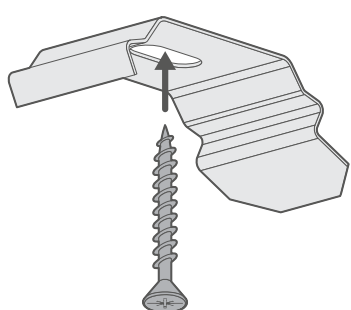


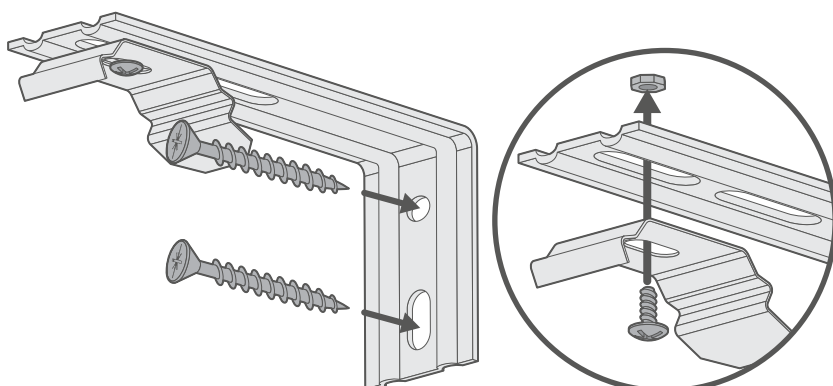
ブラケットの取り付け方

次の2通りの取り付け方法があります：



天井付け

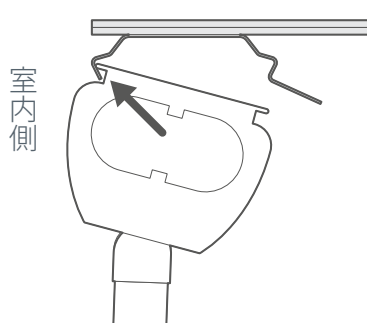
部屋の天井または窓枠内の
上側にビスで取り付けます。
(ブラケットはL字金具から
取り外してください)



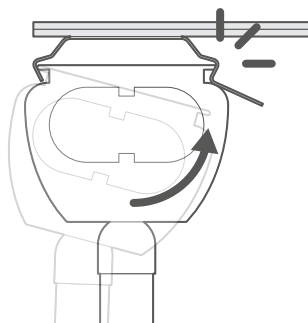
正面付け

ブラケットを壁面または
窓枠にビスで取り付けます。

レールの取り付け方

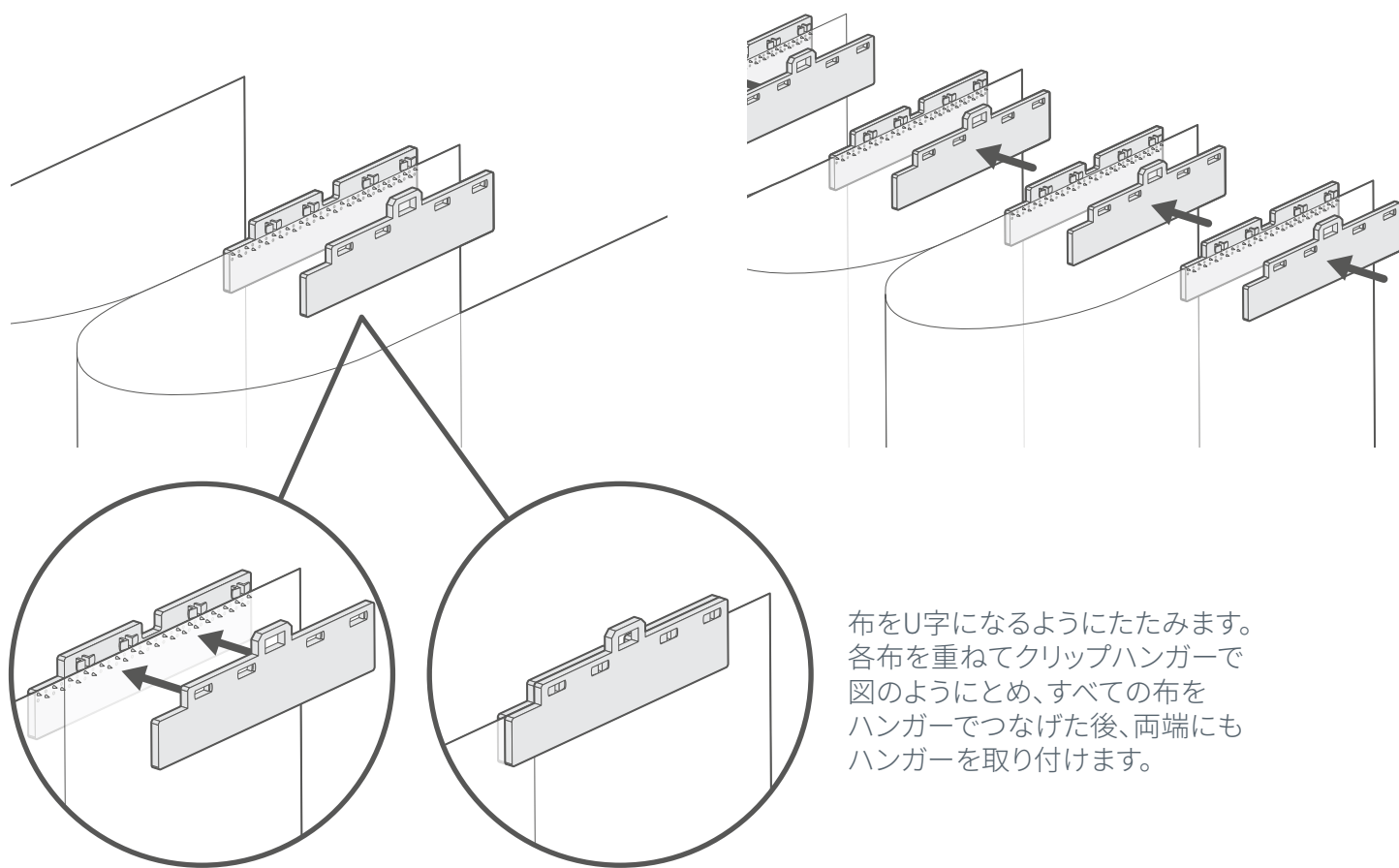


ヘッドレールの手前側を
ブラケットにひっかけます。



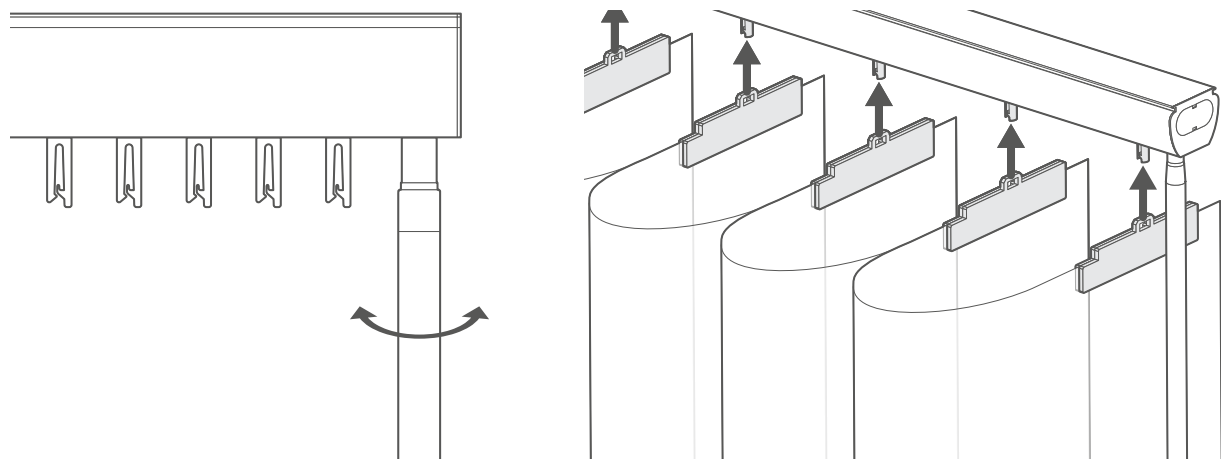
カチッと音がするまで
奥に押し込みます。

ハンガーに布部分を取り付ける



布をU字になるようにたたみます。
各布を重ねてクリップハンガーで
図のようにとめ、すべての布を
ハンガーでつなげた後、両端にも
ハンガーを取り付けます。

ハンガーを取り付ける



コントロール棒を回してフックの「ツメ」の開口部が図のように正面に向くようにします。

ルーバーの端から順番に、ハンガーの穴にヘッドレールのフックの「ツメ」をはめ込みます。