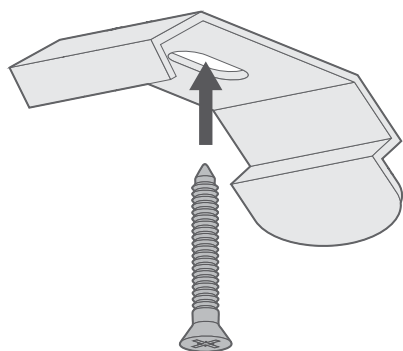
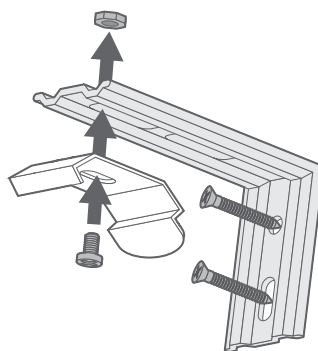


ブラケットの取り付け方



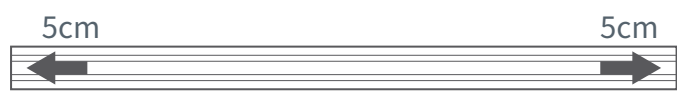
天井付け

ブラケットの上部にある穴にビスを通し、天井または窓枠内の上側に固定します。



正面付け

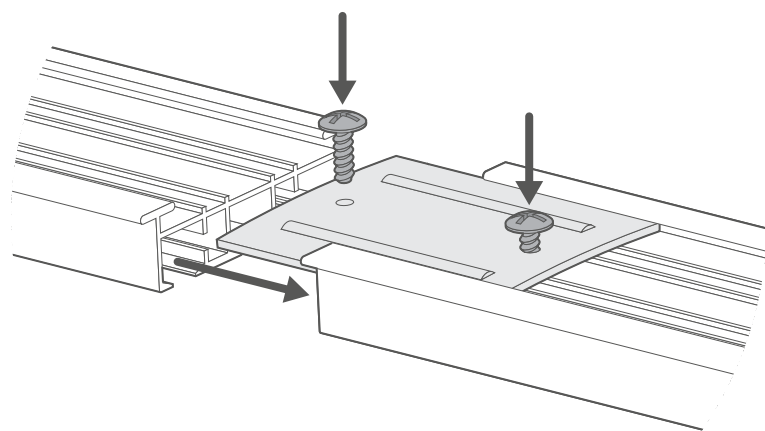
まずはブラケットとL字型の固定用金具をねじで取り付けてください。そのあとスクリーン本体を取り付ける壁面に、2本のビスでブラケットを固定します。



注意) まずヘッドレールを装着するブラケットの外側端がヘッドレール端から最低5cm内側になるように壁に取り付けてください。3つ以上のブラケットがあれば、その両端のブラケットから均等な間隔を測り取付位置を決めます。

レールの結合

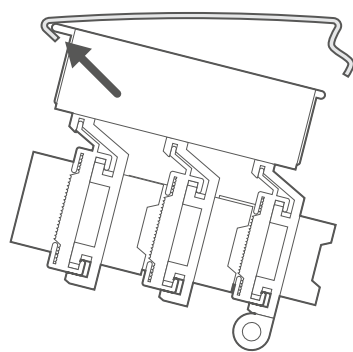
レールの幅が2900mm以下の場合はこの工程を省略し3に進んでください。



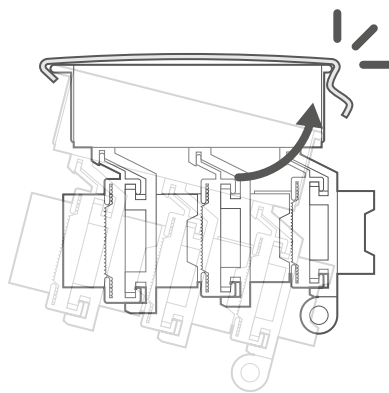
レールの幅が2900mm以上の場合には2つのレールと専用結合プレートが梱包されています。

結合プレートを片方のレールの上部の溝に差し込み、次に結合するレールの溝に差し込みます。結合プレートが中央なるように調整し付属のねじでしっかり固定します。

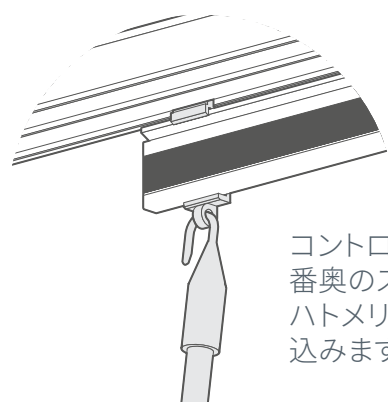
レールの取り付け方



レールの前側のツメ(凸部)とブラケットの前側のくぼみ(凹部)にはめ込みます。

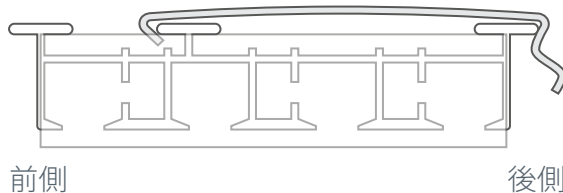


レールの後ろ側を持ち上げてブラケットの後ろ側にカチッと音がするまではめ込みます。



コントロール棒を一番奥のスライダのハットメリングにはめ込みます。

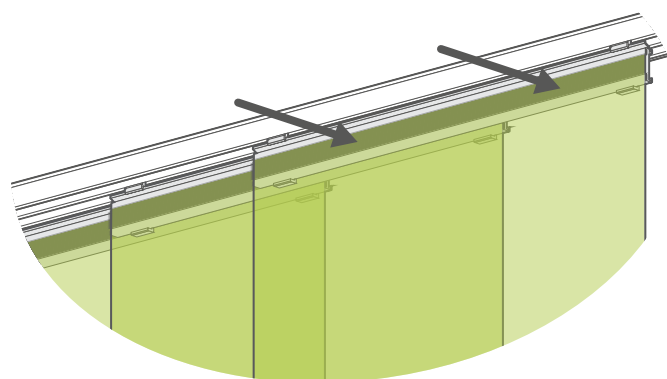
パネルの列が多い幅広のレールは、ブラケットの前側のくぼみ(凹部)にレール先端ではなく中央のツメ(凸部)をはめ込みます。



前側

後側

パネル布の取り付け方



パネルの裏についているマジックテープとスライダのマジックテープを合わせ、しっかり押さえて固定します。