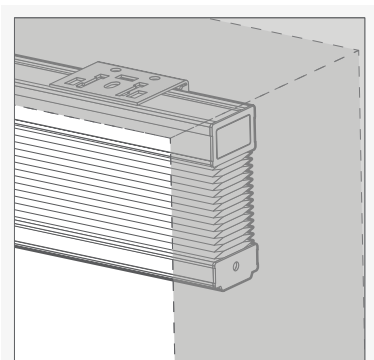
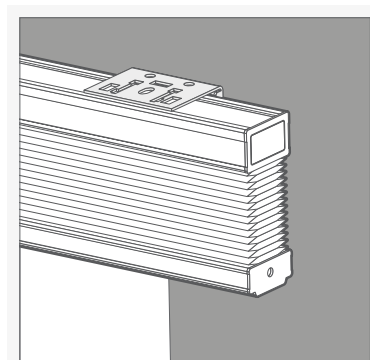


以下より採寸方法をご選択ください。

ビス止め

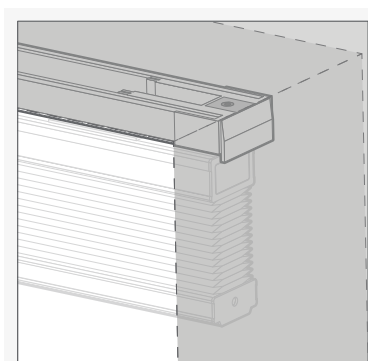


天井付け(窓枠内)



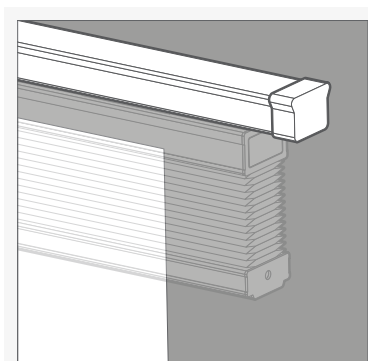
正面付け(窓枠外)

突っ張り式



天井付け(窓枠内)

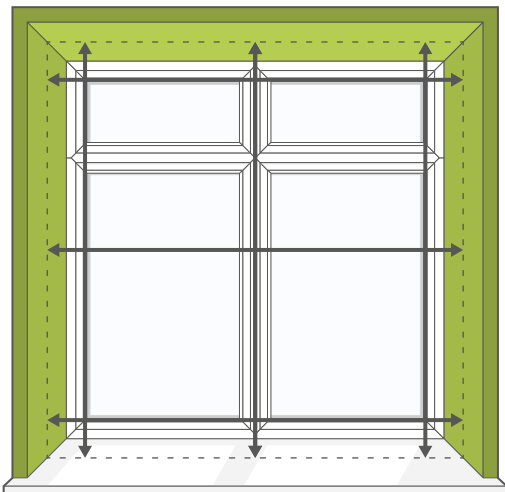
カーテンレール取り付け



正面付け(窓枠外)

このガイドでは「天井付け」（窓の内側に取り付ける方法）と「正面付け」（窓枠の上の壁に取り付ける方法）での採寸方法を説明しています。ガイドに従って必要寸法を採寸しましょう。

天井付け 窓枠の内側に取り付ける場合



「天井付け※」は窓枠内側におさめる取り付け方法です。本体上部のメカ部分や本体が全て窓枠内に収まるので、すっきりとした印象になるのが特徴です。周囲に家具などを置いた時に干渉しない点もメリットです。

※天井付けは図のように窓枠（木枠）内に取り付ける場合のほか、鴨居内など周辺が壁で覆われた中にシェードを設置する場合を含みます。

- 窓枠内寸を測ります。縦と横いずれも上の図のように3か所の寸法を測定するとより正確な数値が得られます。数値が異なる場合は、最も小さな数値でご注文下さい。
- お客様がゆとりを差し引く必要はありません。窓枠内にフィットするよう製造部門がご注文いただいた幅の数値から左右0.5cmずつ、合計1cm小さく製作します。
- 金属製メジャーを使用し、ミリ単位までお測り下さい。

アドバイス：賃貸で穴あけが難しい場合はクリック2フィット（突っ張り式）をオプションでお選びいただけます。

アドバイス：

ハニカムシェードを取り付ける窓枠の奥行きを確認しましょう。取っ手など障害物がないかもチェックしてください。



必要な奥行き

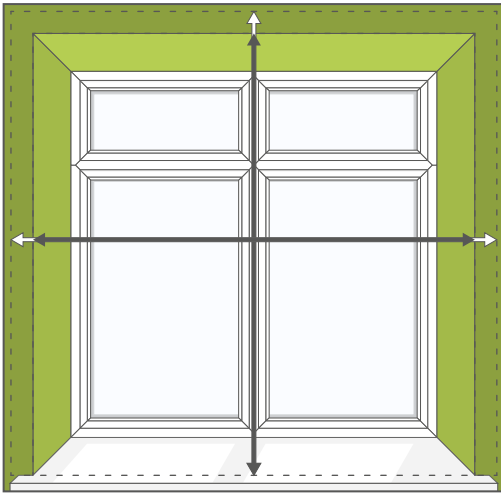
ハニカムシェード
トップダウン
ツインハニカム
3.7cm

ダブルサーマル
マックス
リネン
ハニカム
トリプル
4.9cm

コードレス
ダブルサーマル
コードレス
ハニカム
4.6cm

アドバイス：寸法が最大値を超える場合は2分割してご注文ください。

正面付け 窓枠の外側に取り付ける場合



「正面付け※」は窓枠を覆うように取り付ける方法です。窓枠よりもサイズを大きくすることで、隙間からの光漏れが少なく、遮光に優れているのが特徴です。窓が大きく見える点もメリットです。

※正面付けは図のように窓上の壁面に取り付ける場合のほか窓枠正面、鴨居の正面、部屋の天井などに取り付ける場合を含みます。

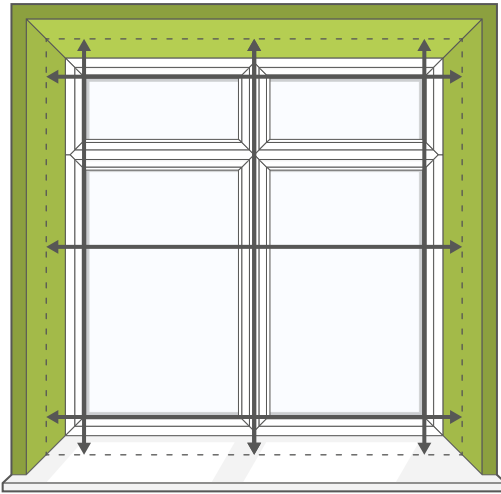
- 窓枠外寸を測ります。
- 光漏れを防ぐために、窓枠の上に7cm以上、左右に5cmずつの重なり分量を追加するのがおすすめです。
- 重なり分量は床、建具、障害物などを考慮してお好みの長さをご指定下さい。

アドバイス：賃貸で穴あけが難しい場合、カーテンレールにもお取付け可能です。(オプション)

注意：

- ・ 窓枠上の壁面に取り付けるときは、窓枠が壁面からどのくらい突き出しているかご確認ください。突き出し量が1cmを超える場合、壁と取り付け金具の間にスペーサーが必要となりますので別途ご用意下さい。
- ・ 窓枠（木枠）に直接ビスで取り付けるときは、木枠上部の縦幅が最低1.5cm必要です。実際のブラケットの縦幅はハニカムシェード（トップダウンハニカム・ツインハニカム・マックスハニカム）は1.8cm、コードレスハニカムシェードは4.6cmとなります。金具が木枠からはみ出る場合も正面から見えることはありません。

クリック2フィット（突っ張り式）採寸方法



「天井付け※」は窓枠内側におさめる取り付け方法です。本体上部のメカ部分や本体が全て窓枠内に収まるので、すっきりとした印象になるのが特徴です。周囲に家具などを置いた時に干渉しない点もメリットです。

※天井付けは図のように窓枠（木枠）内に取り付ける場合のほか、鴨居内など周辺が壁で覆われた中にシェードを設置する場合があります。

注意：

クリック2フィット（突っ張り式）は、突っ張る強度に影響が出るため、必ず金属メジャーを使用してmm単位で採寸して下さい。

- 窓枠の内寸を測ります。縦と横いずれも上の図のように3か所の寸法を測定するとより正確な数値が得られます。幅の数値が異なる場合は、突っ張る箇所（上部）の寸法を入力します。数値に5mm以上の誤差がある場合は、そのまま取り付けると操作不良を起こす可能性があるため、カスタマーサポートまでご相談ください。

- ゆとりは差し引かず、採寸したそのままの寸法で注文します。

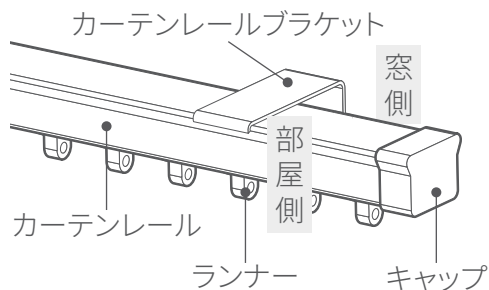
<p>アドバイス：</p> <p>ブラインドを取り付ける窓枠の奥行きを確認しましょう。取っ手など障害物がないかもチェックしてください。（図参照）</p>	必要な奥行き	
<p>ハニカム ツインハニカム トップダウンハニカム</p> <hr/> <p>3.6cm・5.7cm※</p>	<p>マックスハニカム ダブルサーマルハニカム コードレスハニカム リネンハニカム トリプル</p> <hr/> <p>5.7cm</p>	

※注意：
ツインハニカム / トップダウンハニカムの幅が180cm以上、または丈が210cmの場合、必要な奥行きは5.7cmになります。

注意：
幅が160cm以上の場合、取り付けには問題ありませんが、クリック2フィットの上部中央あたりに1〜7mm程度のたわみがでる場合があります。

カーテンレール取り付け

取り付け前に確認

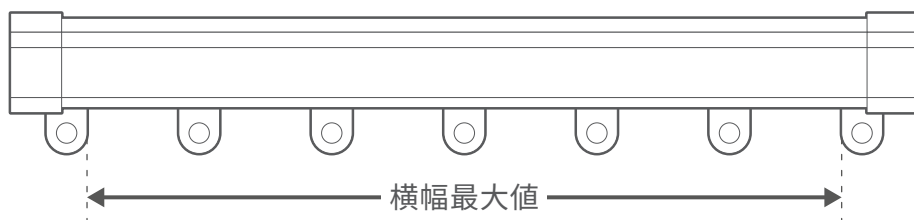


ご注文前にご確認下さい。

・取り付け可能なカーテンレールはC型・角型・H型の金属製レールです。I形や装飾レールにはお取付けが出来ません。

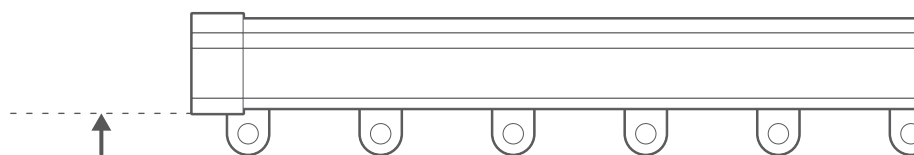
・必ずカーテンレールの耐荷重が10kg以上であることをご確認下さい。

横幅を測る



カーテンレールの固定ランナー以内のサイズを入力してください。

丈を測る



ランナーの上からお好みの高さまで測ります。腰高や出窓の場合は、窓枠下+5~10cmすることをおすすめします。障害物等ないかご確認下さい。