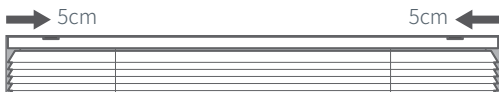


カーテンレール取り付けはページ2をご覧ください。

1

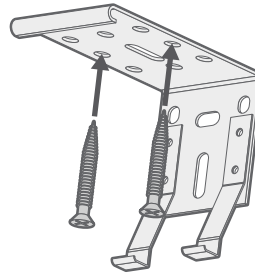
### ブラケットの取り付け方

ブラケットは2通り取り付け方に対応しています。



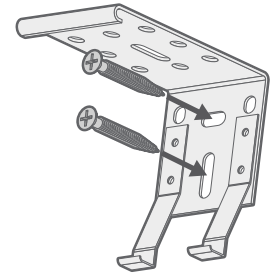
ブラケットはブラインド上部ヘッドボックス両端から5cm以上内側に取り付けて下さい。ブラケットが3つ以上ある場合は、均等な間隔で取り付けます。

#### 天井付け



天井または窓枠上の平面にビス2本で取り付けます。

#### 正面付け

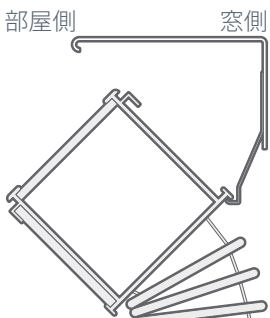


壁面または窓枠にビス2本で取り付けます。

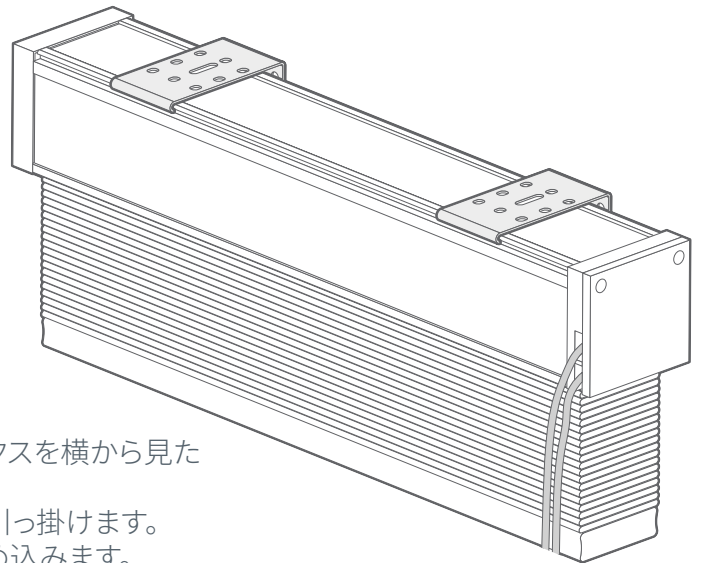
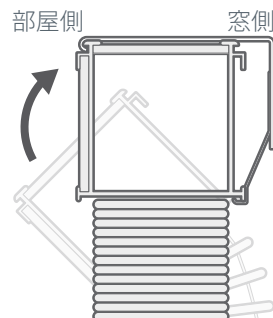
2

### 本体の取り付け方

ステップ1



ステップ2



上図はブラケットとウッドブラインド上部のヘッドボックスを横から見た図です。

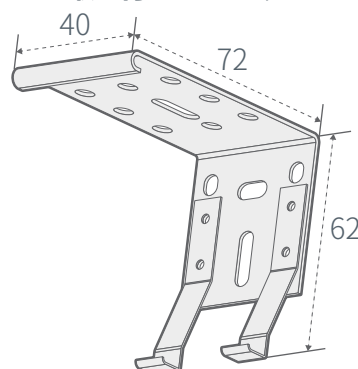
ステップ1: ヘッドボックス後方のツメを、ブラケットに引っ掛けます。

ステップ2: ボックス上部を押し上げてブラケットにはめ込みます。

3

### ブラケット寸法(mm)

取り付けブラケット



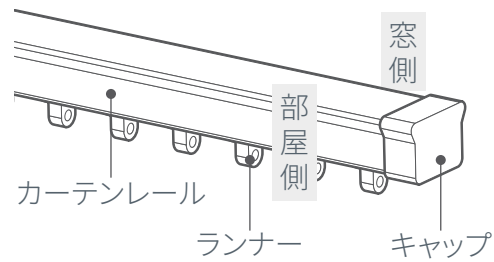
取り付けビス



チャイルドセーフティに関しては、ページ5ご覧ください。

4

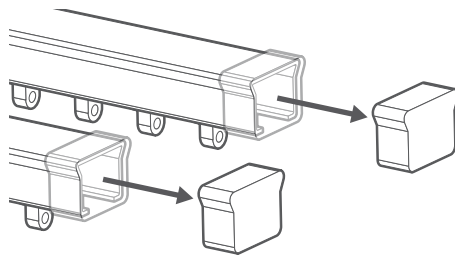
## 取り付け前に確認



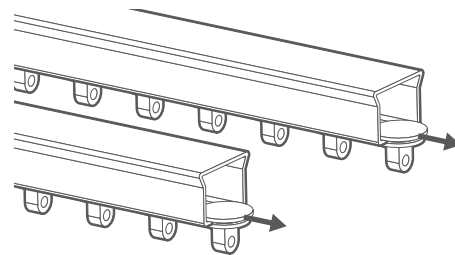
必ずカーテンレールの耐荷重が10kg以上であることをご確認のうえ、お取り付けください。

5

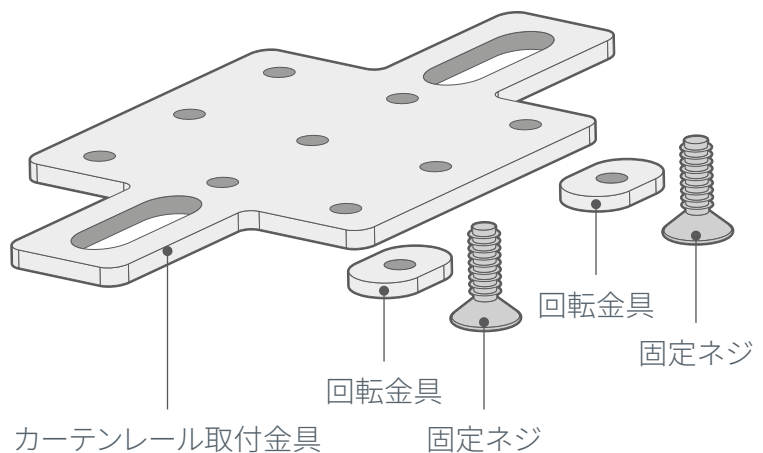
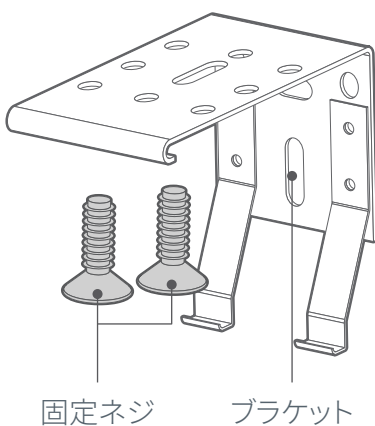
## ブラケットの取り付け方

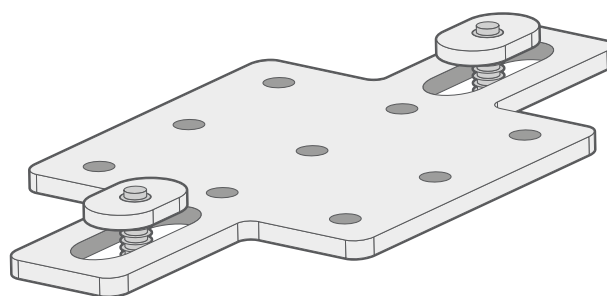
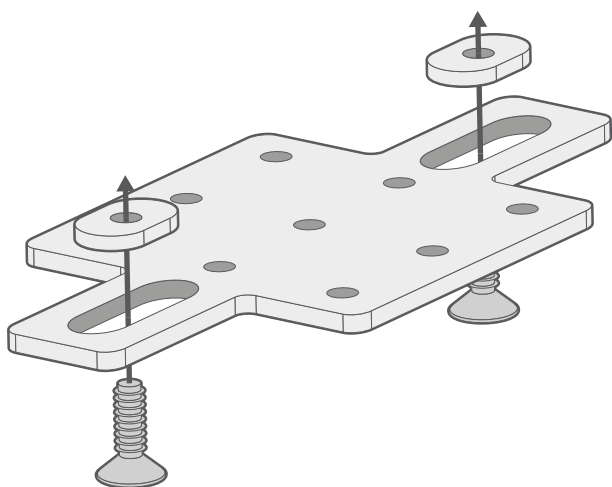


カーテンレールからキャップを取り外す。

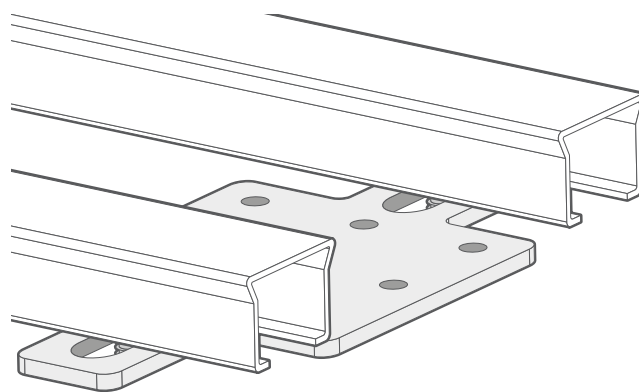
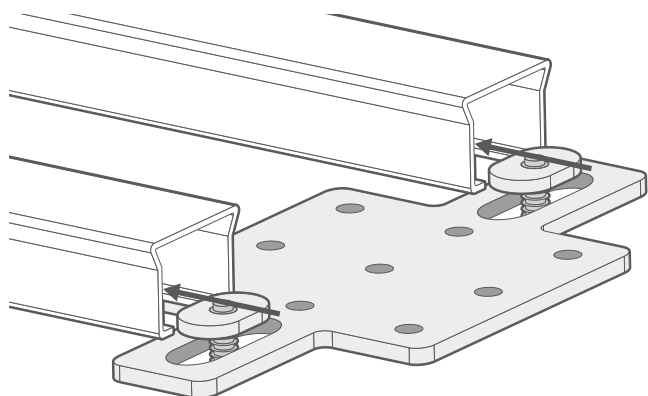


ランナーを全て抜く。

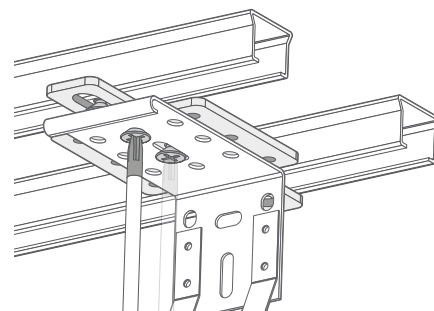
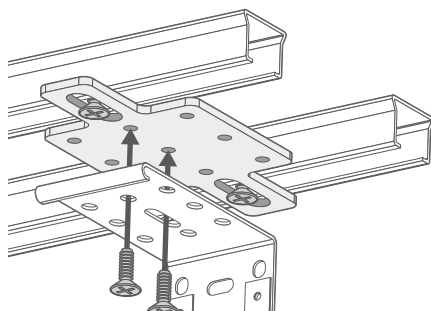
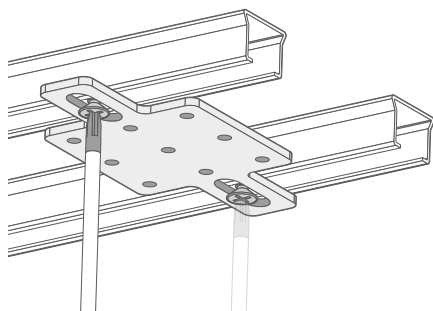




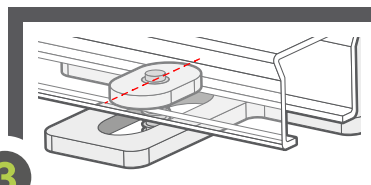
回転金具をカーテンレール取り付け金具の上に置き、固定ネジで仮止めする。



仮止めしたまま、回転金具をカーテンレールに挿入する。※回転金具がレールの溝から落ちてくる場合は、片側ずつ固定します。回転金具は下からも挿入することができます。



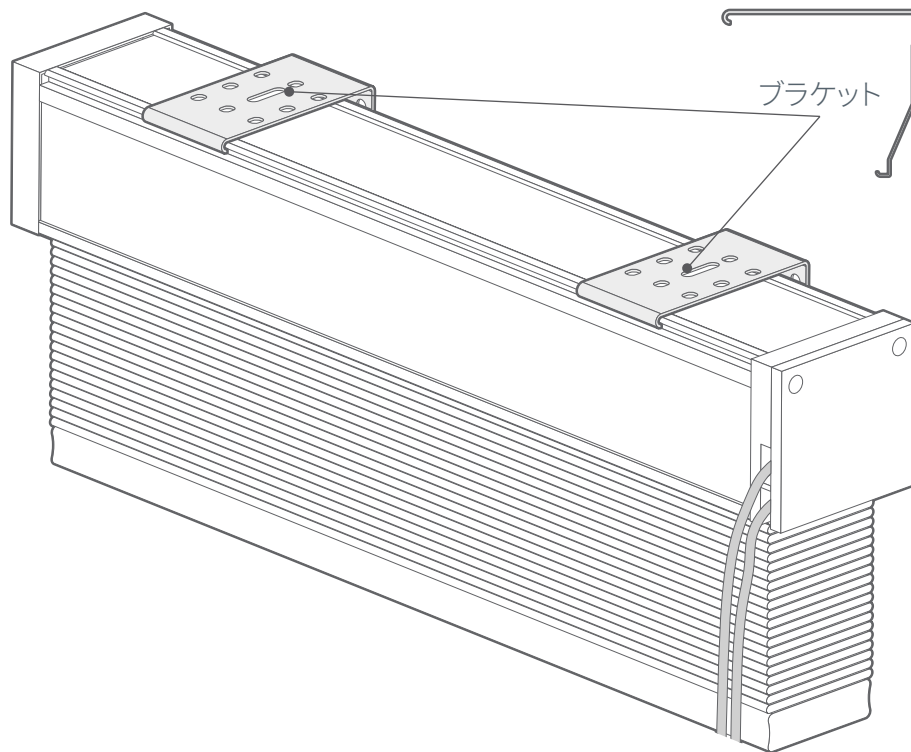
カーテンレール取り付け金具をドライバーで固定していく。そのあと、各ブラケットが互いに平行になるように残っている固定ネジで取り付けしていく。



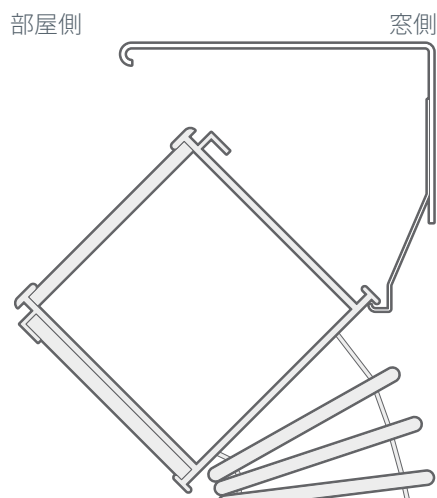
**注意!**

カーテンレール内に挿入した回転金具が抜け落ちないように、必ずカーテンレールと回転金具はクロスするように固定されていることをご確認下さい。クロスしない場合は、カーテンレール横の隙間から、ドライバーや指をいれて回転金具の角度を調整します。

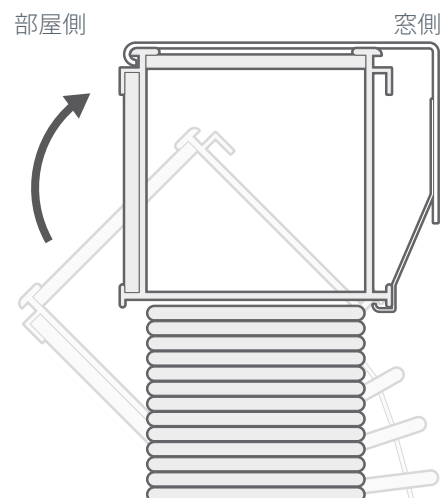
ブラインド本体の取り付け



ステップ1



ステップ2



上図はブラケットとウッドブラインド上部のヘッドボックスを横から見た図です。

ステップ1:ヘッドボックス後方のツメを、ブラケットに引っ掛けます。

ステップ2:ボックス上部を押し上げてブラケットにはめ込みます。

安心してブラインド等をご使用いただくために

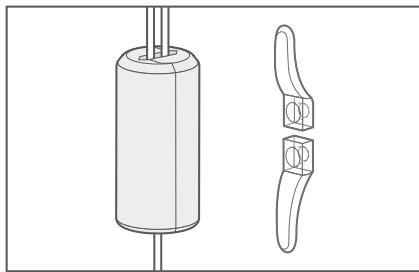
TUISSでは小さなお子様がいるご家庭でも、安心してブラインドやスクリーン類をお使いいただくために、次の部品をご用意しています。

•解除ジョイント

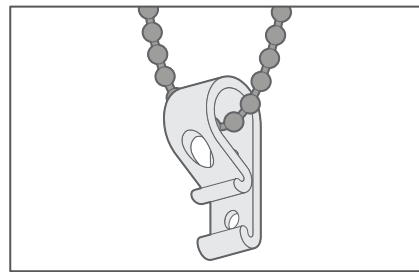
子供の体重がかかると外れる部品です。

•コード留め具:コードクリート チェーンクリップ

コードやチェーンを壁に固定する部品です。子供の手の届かない位置で固定することにより事故を防止する効果があります。



解除ジョイント      コードクリート



チェーンクリップ

**!** 注意

操作コードまたは操作チェーンは小さなお子様やペットに絡まったり、自分で巻きついたりする危険性がありますので、必ず下記項目をご確認ください。

**!** 警告

操作コードまたは操作チェーンは付属の安全対策部品をお取り付けいただき、必ずお子様の手の届かない位置に設置してください。

**!** 警告

お子様がよじ登って操作コードや操作チェーンに手が届いてしまわないよう、窓の近くにベビーベッドや家具などを設置しないでください。それらに登って手が届き、事故につながる恐れがあります。

操作コードや操作チェーンについて十分ご理解いただいたうえでご使用をお願いいたします。