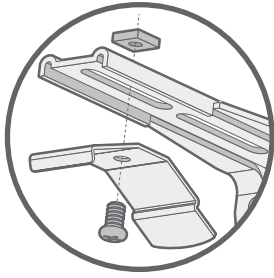


カーテンレール取り付けはステップ3をご覧ください。

1

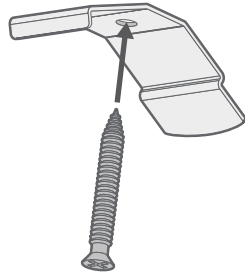
ブラケットの取り付け方

次の2通りの取り付け方法があります。



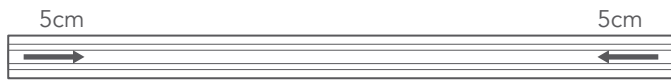
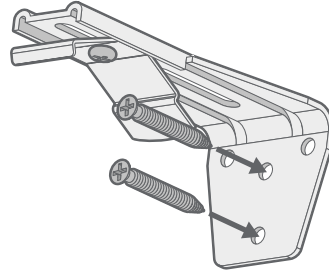
天井付け

部屋の天井または窓枠内の上側にビス1本で取り付けます。(ブラケットはL字金具から取り外してください。)

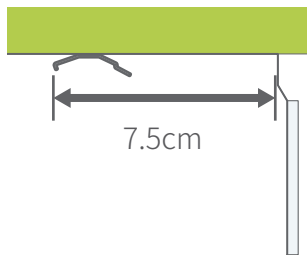


正面付け

壁面または窓枠にビス2本で取り付けます。



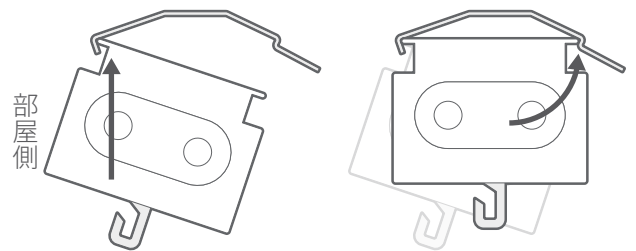
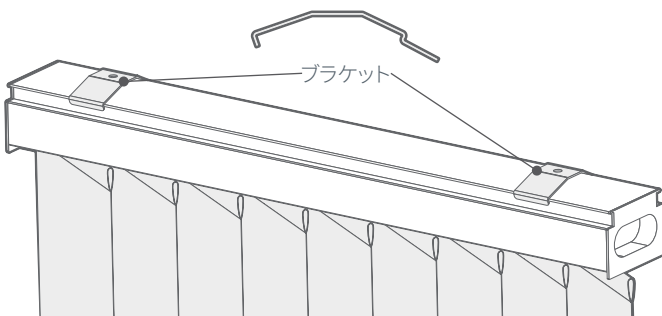
ブラケットはレールの端から5cm以上内側の箇所に取り付けます。3つ以上のブラケットがある場合は、両端のブラケットからおおよそ均等な間隔で取り付けます。



天井付けの場合は、ルーバー(羽)が開閉するスペースを確保するため、窓から7.5cm以上手前にブラケットの先端(ツメ部分)がくるように取り付けます。窓枠やハンドルなどの突起がある場合は、それらの手前から7.5cm以上手前に取り付けます。

本体の取り付け

2

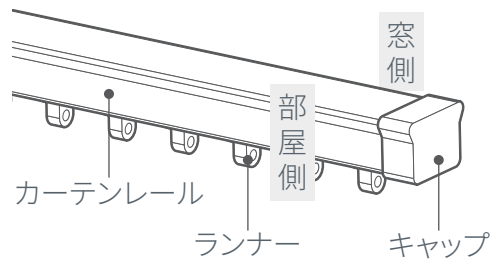


レールの手前側をブラケットに引っ掛け、レール後方を押し上げてはめ込みます。

ルーバー（羽）の取り付け方はステップ6をご覧ください。

3

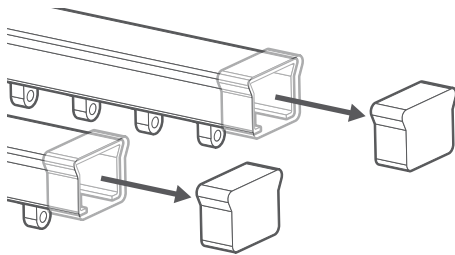
取り付け前に確認



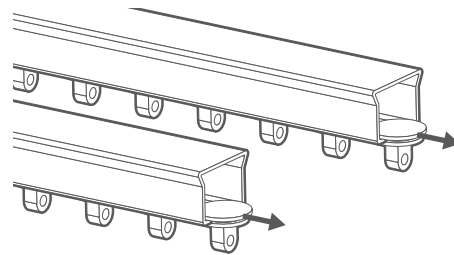
必ずカーテンレールの耐荷重が10kg以上であることをご確認のうえ、お取り付けください。

4

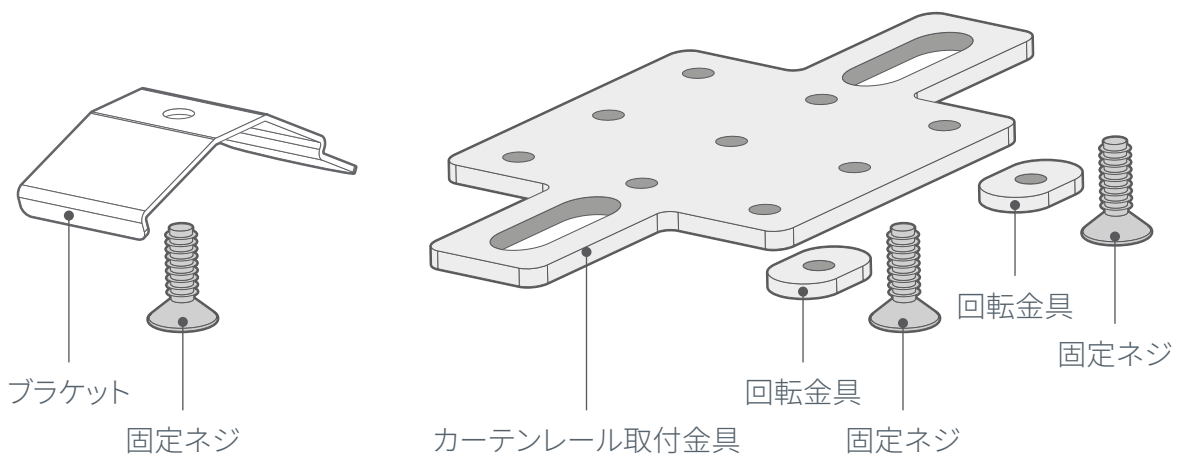
ブラケットの取り付け方



カーテンレールからキャップを取り外す。

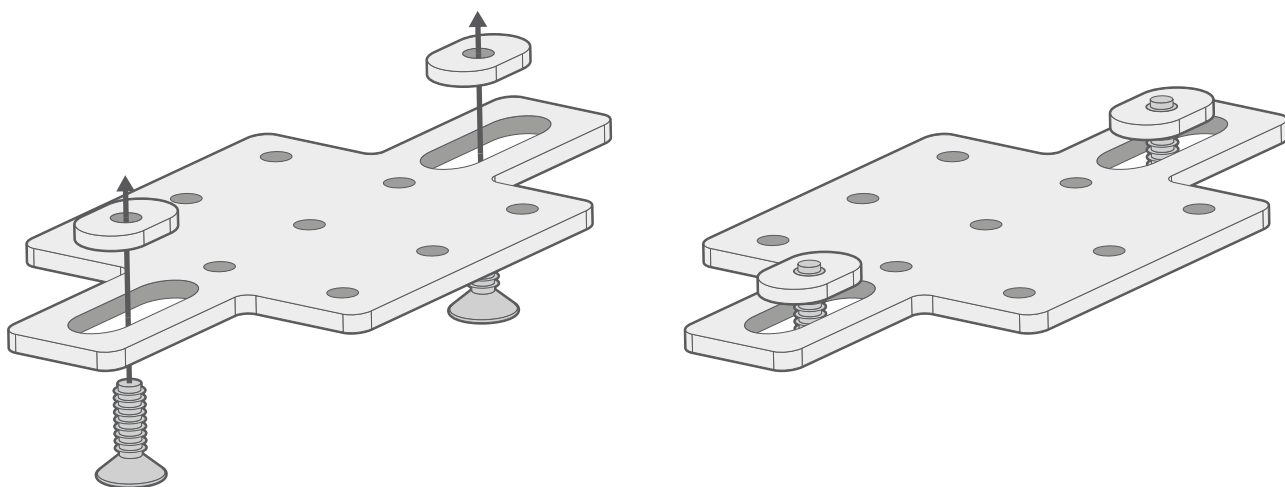


ランナーを全て抜く。

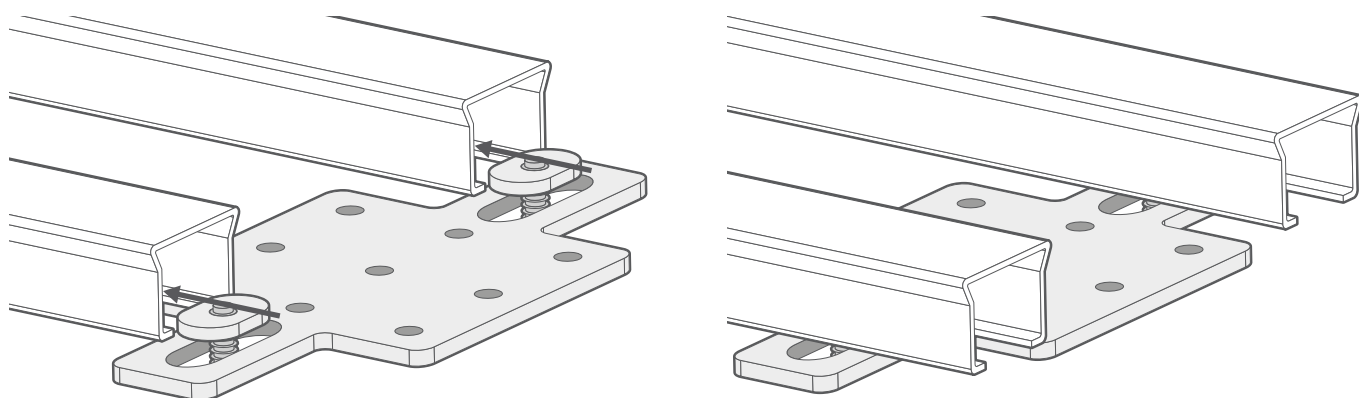


※白色のブラケットはL字金具から取り外して使用します。

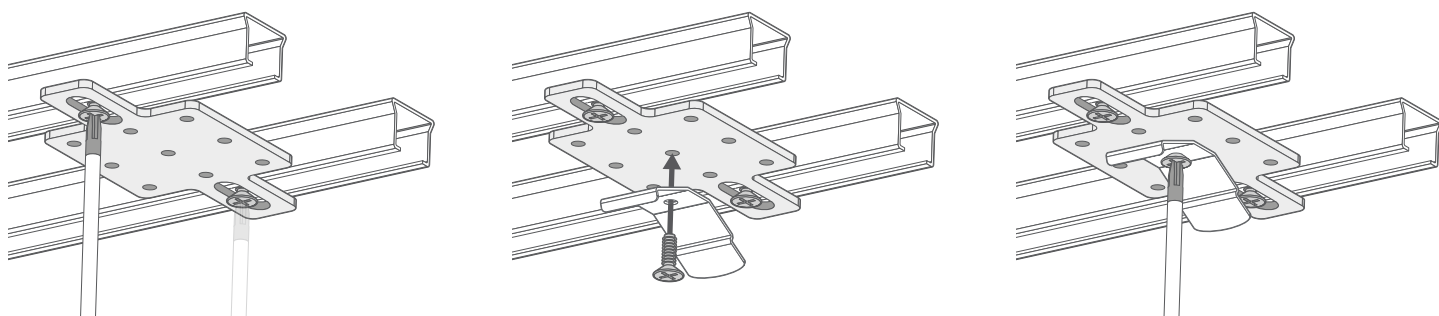
2



回転金具をカーテンレール取り付け金具の上に置き、固定ネジで仮止めする。



仮止めしたまま、回転金具をカーテンレールに挿入する。※回転金具がレールの溝から落ちてくる場合は、片側ずつ固定します。回転金具は下からも挿入することができます。

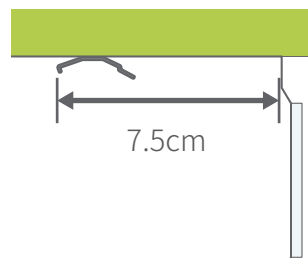
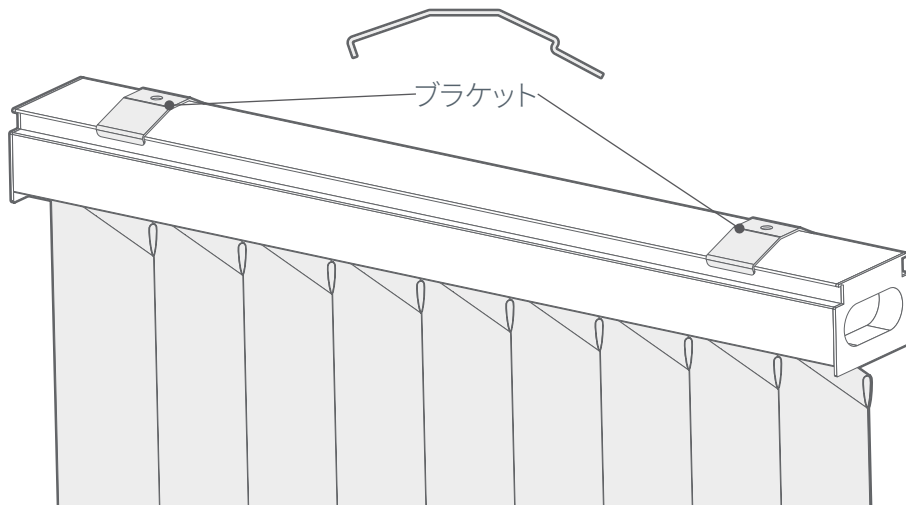


カーテンレール取り付け金具をドライバーで固定していく。そのあと、各ブラケットが互いに平行になるように残っている固定ネジで取り付けしていく。(固定ネジは予備として数本追加で入っています)

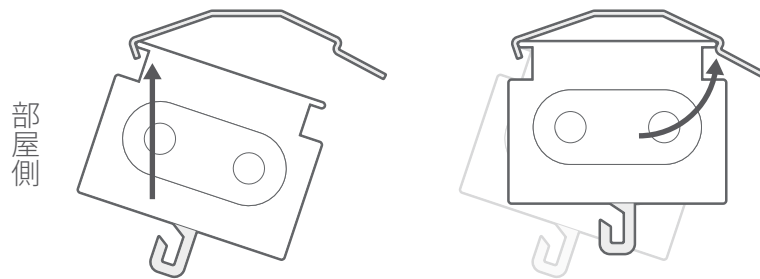
注意!

カーテンレール内に挿入した回転金具が抜け落ちないように、必ずカーテンレールと回転金具はクロスするように固定されていることをご確認下さい。クロスしない場合は、カーテンレール横の隙間から、ドライバーや指をいれて回転金具の角度を調整します。

本体の取り付け

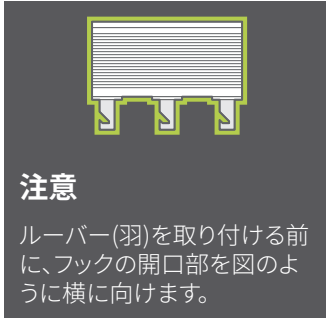


ルーバー(羽)が開閉するスペースを確保するため、壁や窓枠、ハンドルなどの突起物から7.5cm以上手前にブラケットの先端(ツメ部分)がくるように取り付けます。

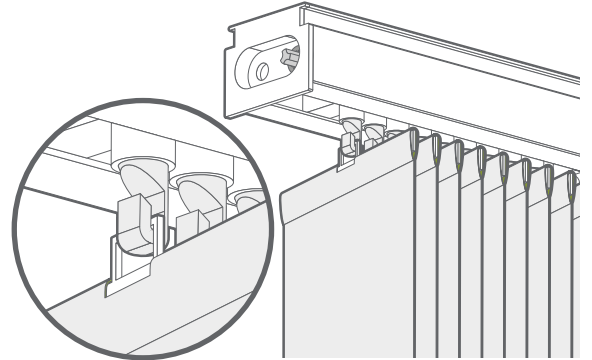
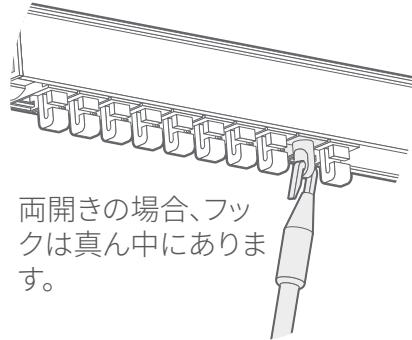


レールの手前側をブラケットに引っかけ、レール後方を押し上げてはめ込みます。

ルーバー(羽)の取り付け



操作ボタンを端のフックに引っかけます。



アドバイス

開梱した際、ルーバー(羽)にシワがよっていることがありますが、吊り下げた状態にしておくことで、シワは改善されますのでご安心ください。