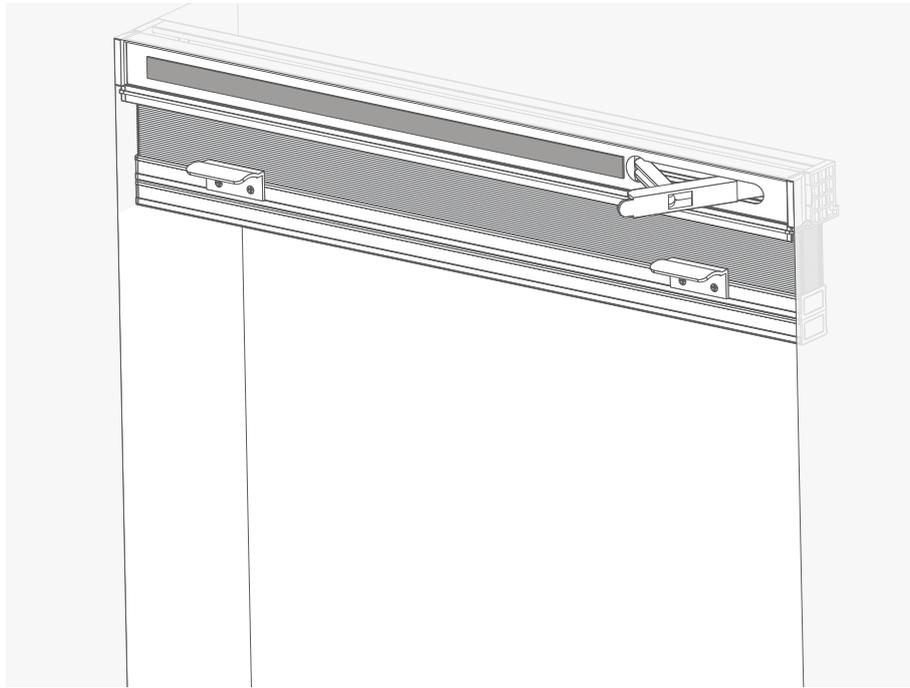
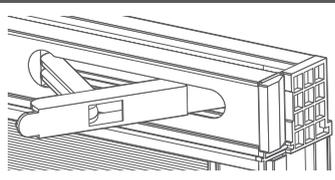


ヘッドレールの取り付け

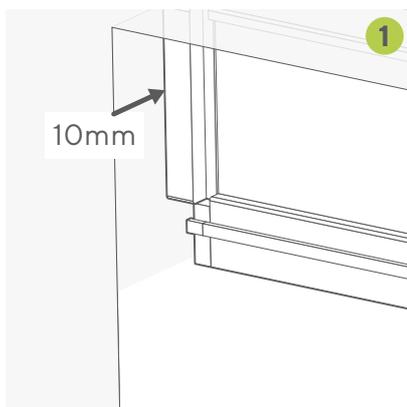


シェード付きのヘッドレールを窓枠上部に配置します。

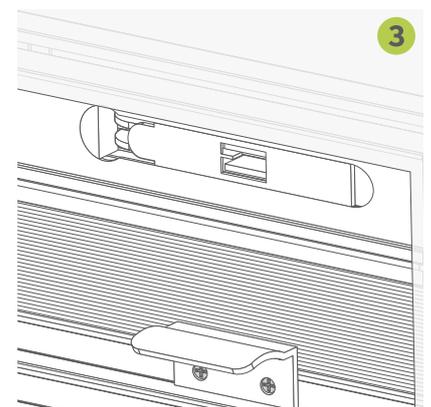
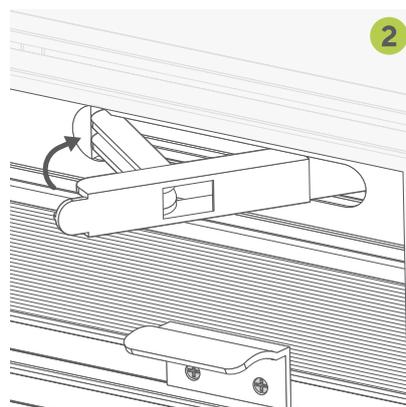


アドバイス

レバーが完全に上がっている状態で行ってください。

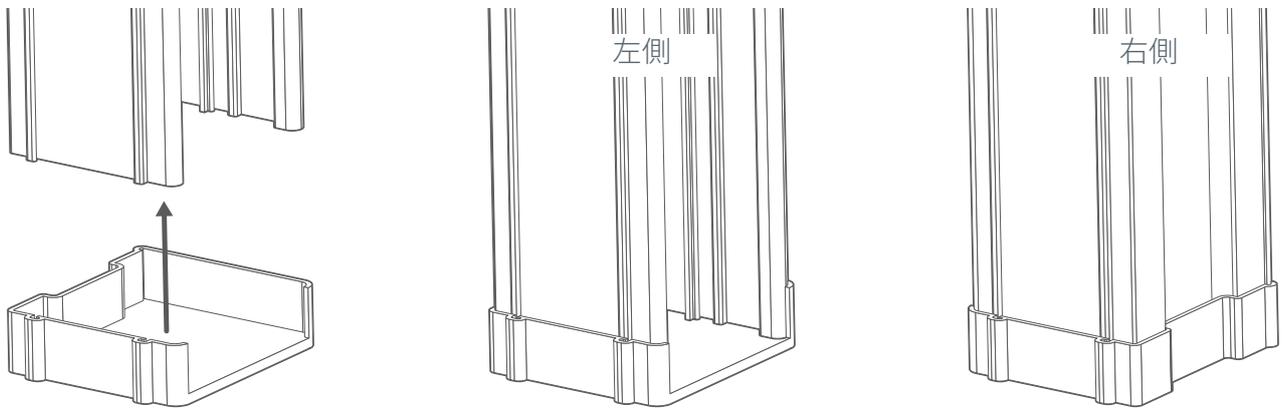


10mm

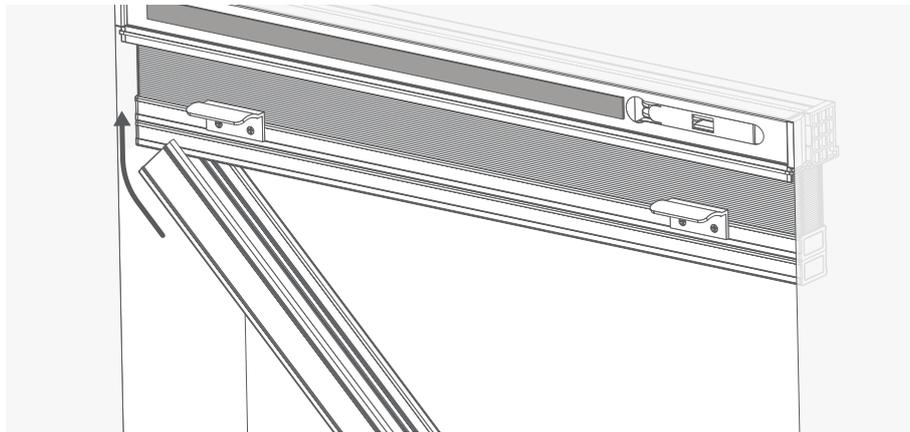


- 1 装飾板をヘッドレールに取り付ける為の隙間を確保するため、ヘッドレールは窓枠手前から10mm空けたところに設置します。
- 2 設置場所が決まったら、レバーを押しこみます。
- 3 カチッと音がしてきちんと固定されている事を確認してください。

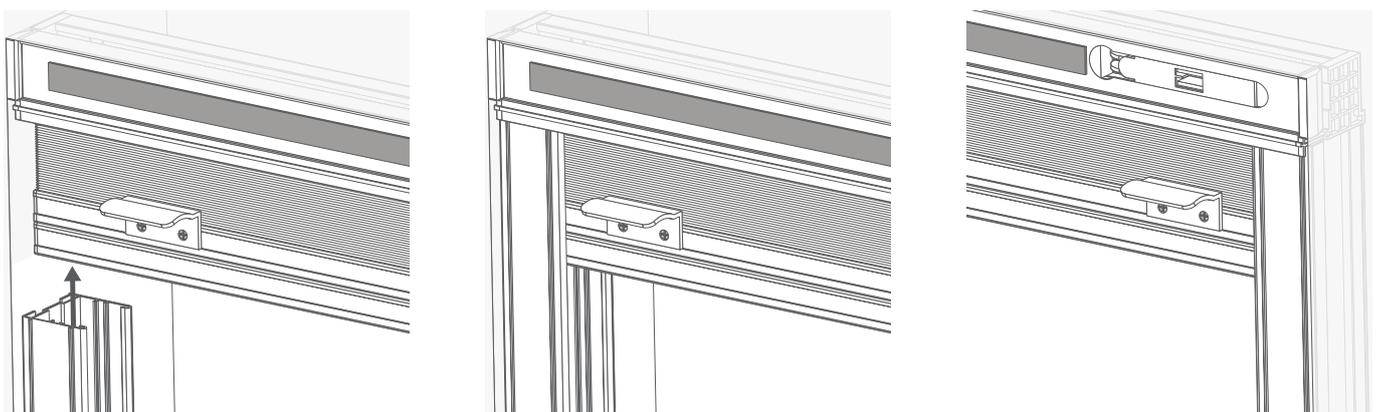
サイドフレームの取り付け



サイドフレームの正面には縦に2本のラインが入っています。それぞれの底部にゴムキャップをはめます。

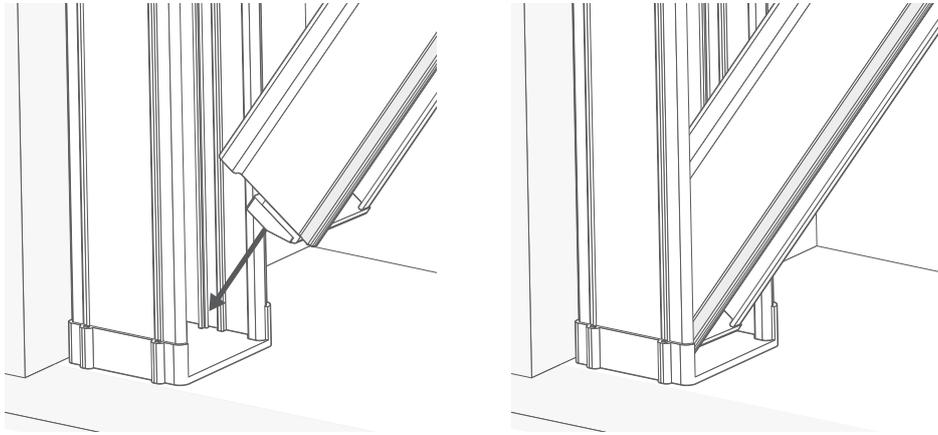


フレームを斜めにして、フレームの開口している側をシェード横に配置します。

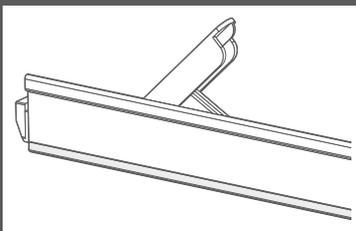


フレームを上向きに押し上げながら、まっすぐに立て直しヘッドレール下部に出ている部品にはめ込み固定します。反対側も同じように固定します。

ボトムレールの取り付け

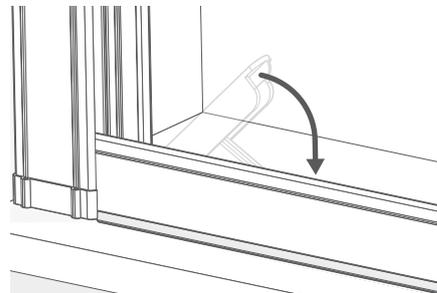
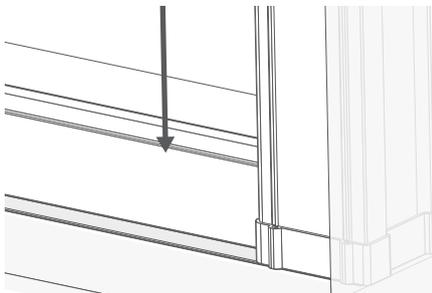


ボトムレールを片側のサイドフレームに挿入します。

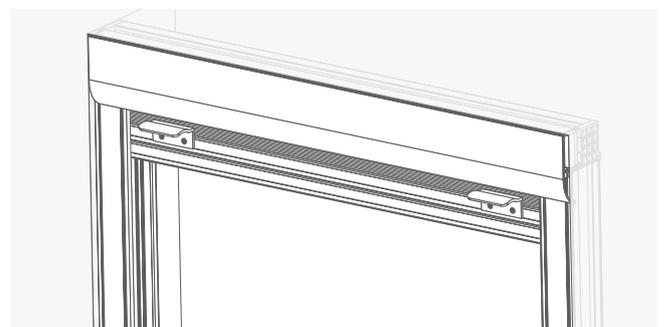
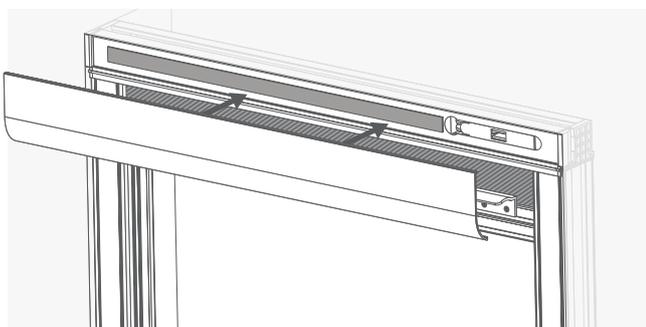


アドバイス

ボトムレールを片側のサイドフレームに挿入する際、レバーが上に上がっている事を確認してください。またボトムレールの壁がある方を手前にして挿入してください。

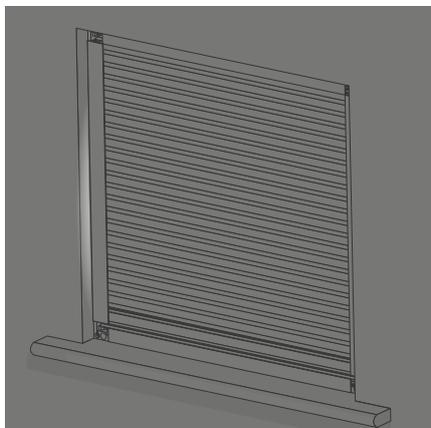


反対側も下にはめ込み、レバーを下へしっかりと押し下げます。



最後に装飾板をマグネットでヘッドレールに取り付けて完成です。

※光漏れが気になる場合



窓枠と商品のすき間から光がもれる場合は、付属の遮光テープを使って対策します。商品の裏側から、光がもれている部分に沿ってテープを貼り付けてください。