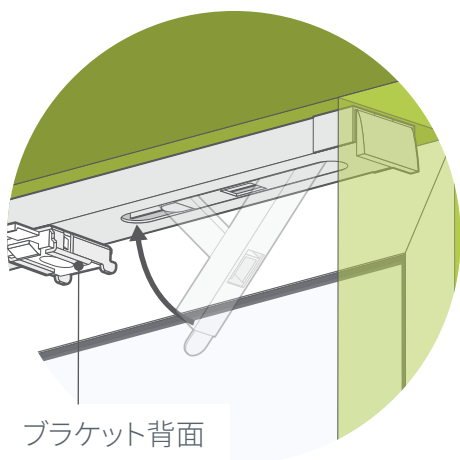


クリック2フィット(突っ張り式)の取り付け方



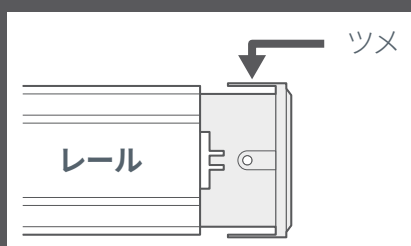
左図のようにブラケット背面を窓側へ向け、クリック2フィットを窓枠上部に水平に配置して、レバーをしっかりと押し上げます。

(強力なバネの反力で固定するため、レバーは固くなりますがそのまま押し上げて下さい。)

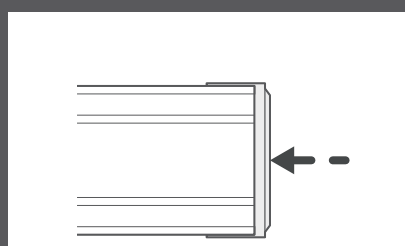
クリック2フィットが窓枠内に入らない場合

図①のようにツメが干渉し、伸縮部品がレールに収まっていない可能性があります。ツメを手で広げ、図②のようにレールへ収めた状態で配置して下さい。

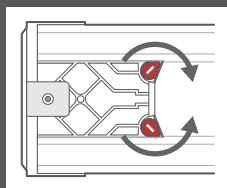
図① 正しく収まっていない図



図② 正しく収まっている図

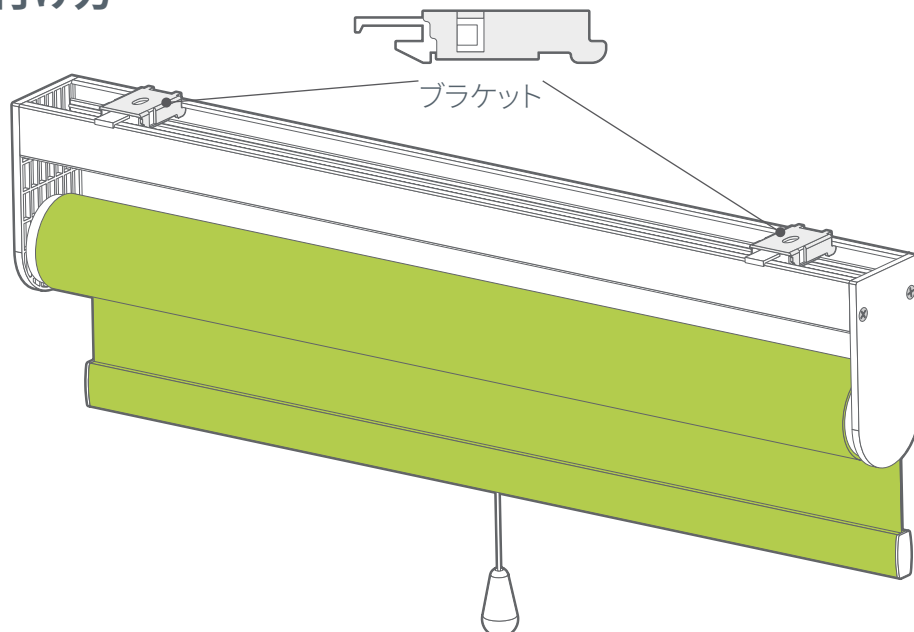


クリック2フィットが短く固定されない場合

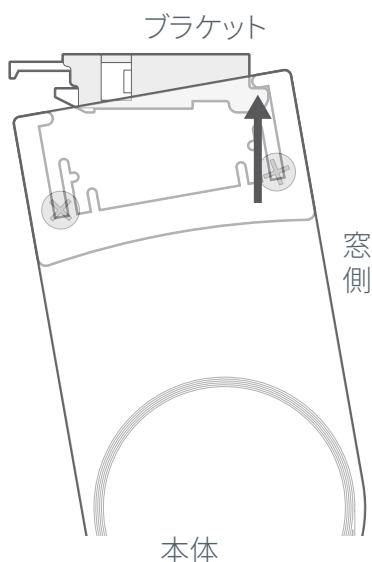


レール幅に微調整が必要な場合は、レバーと反対側にある、赤部分をマイナスドライバーで矢印のように中央に向かって回し、端の部品をレールから少し引き出してレールを伸ばして下さい。微調整後は、赤部分を戻し固定して下さい。

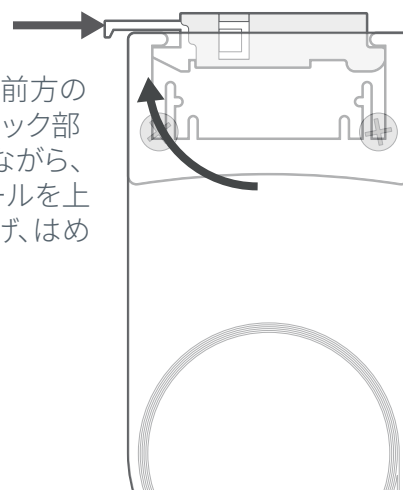
本体の取り付け方



ブラケット後方のツメに本体のヘッドレールを引っかけます。

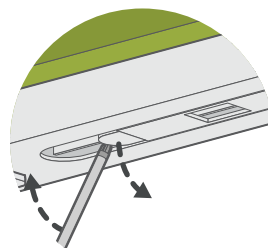
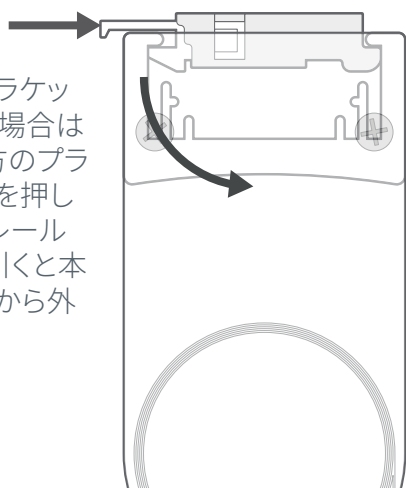


ブラケット前方のプラスチック部品を押しながら、ヘッドレールを上へ持ち上げ、はめ込みます。



スクリーン本体の取り外し

スクリーンをブラケットから取り外す場合は、ブラケット前方のプラスチック部品を押しながら、ヘッドレールの前側を下に引くと本体がブラケットから外れます。



マイナスドライバーなどの細い工具をレバー横の隙間に差し込み、レバーを下方に押し出します。

※落下防止のため、レバーから離れた位置を片手で抑えながら作業を行ってください。またレバーが勢いよく下がりますので、ご注意ください。

安心してブラインド等をご使用いただくために

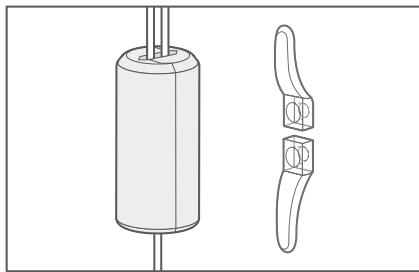
TUISSでは小さなお子様がいるご家庭でも、安心してブラインドやスクリーン類をお使いいただくために、次の部品をご用意しています。

•解除ジョイント

子供の体重がかかると外れる部品です。

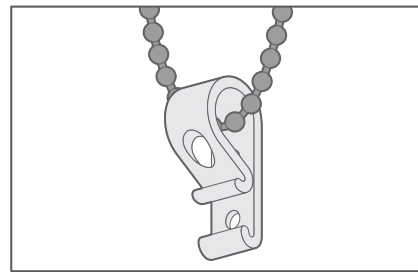
•コード留め具:コードクリート チェーンクリップ

コードやチェーンを壁に固定する部品です。子供の手の届かない位置で固定することにより事故を防止する効果があります。



解除ジョイント

コードクリート



チェーンクリップ

⚠ 注意

操作コードまたは操作チェーンは小さなお子様やペットに絡まったり、自分で巻きつけたりする危険性がありますので、必ず下記項目をご確認ください。

⚠ 警告

操作コードまたは操作チェーンは付属の安全対策部品をお取り付けいただき、必ずお子様の手の届かない位置に設置してください。

⚠ 警告

お子様がよじ登って操作コードや操作チェーンに手が届いてしまわないよう、窓の近くにベビーベッドや家具などを設置しないでください。それらに登って手が届き、事故につながる恐れがあります。

操作コードや操作チェーンについて十分ご理解いただいたうえでご使用をお願いいたします。