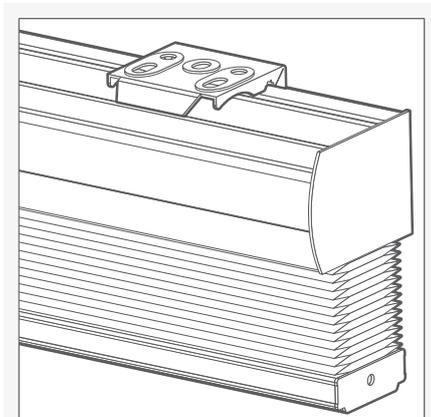
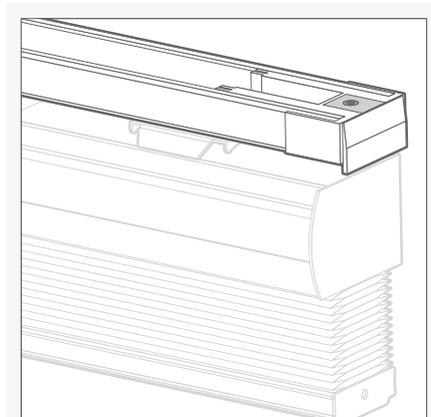


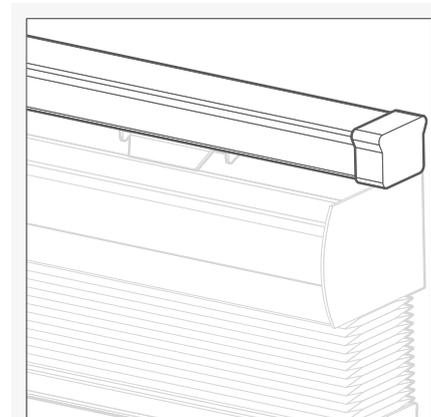
以下より取り付け方法をご選択ください。



ビス止め



突っ張り式



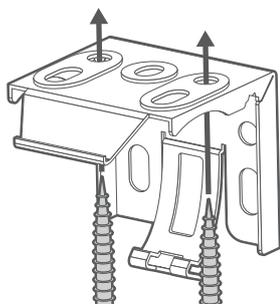
カーテンレール取り付け



1

ブラケットの取り付け方

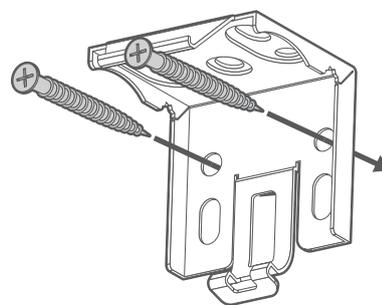
ブラケットは2通りの取り付け方法に対応しています。



天井付け:

ブラケットを上部の平面 (通常は天井または窓枠の鴨居) に取り付ける方法です。

1本のビスで各ブラケットを固定します。



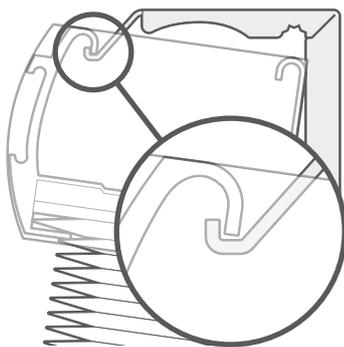
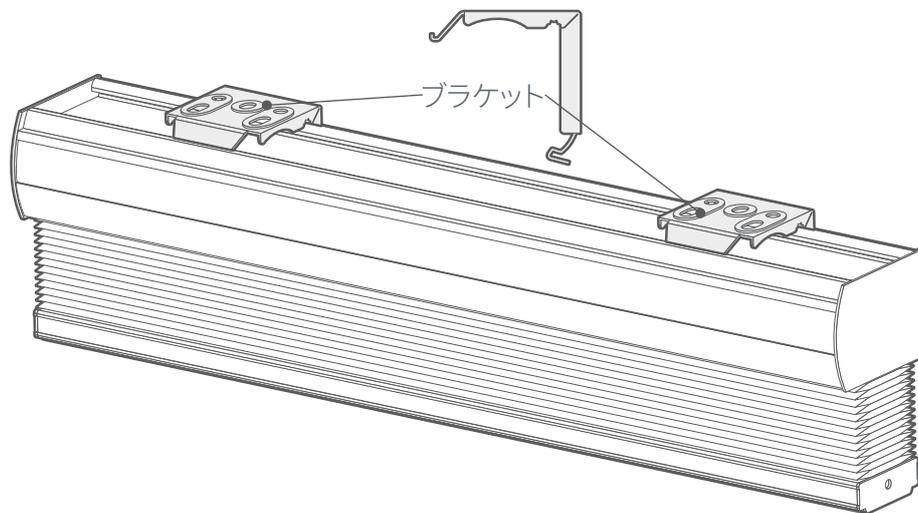
正面付け:

壁面または窓枠の正面に取り付ける場合、ブラケットの後ろ側にある2つの穴にビスを通して固定します。

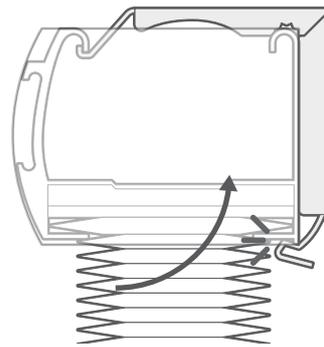


注意) まずヘッドレールを装着するブラケットの外側端がヘッドレール端から最低5cm内側になるように壁に取り付けてください。3つ以上のブラケットがあれば、その両端のブラケットから均等な間隔を測り取付位置を決めます。

本体の取り付け方



ヘッドレールの前側
のツメ(凸部)をブラ
ケットの前側のくぼみ(凹部)
にはめ込みます。

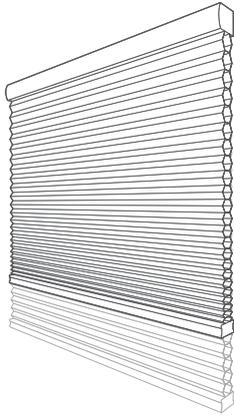


ヘッドレールの後
ろ側を持ち上げ、
ブラケット後部の
くぼみ(凹部)に
はめ込み固定し
ます。

アドバイス

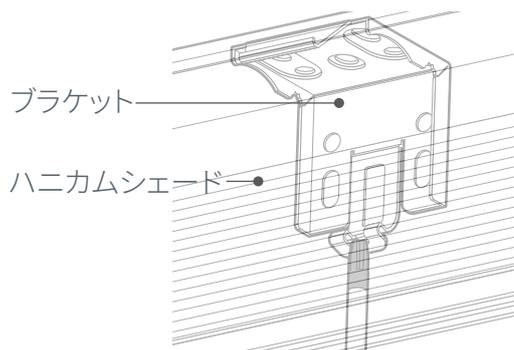
アドバイス 生地がブラケットに挟まらないよう、10cm程生地を下げてからお取り付けください。

その他



ご購入されたスクリーンを最初に閉めたとき、下までおろしたスクリーンの丈が若干短めに見えることがあります。これは約24時間程度スクリーンをおろしたままにしておくことによって、折りたたまれたプリーツのシワが自然にのびて所定の丈に収まります。ブラケットの高さを変えたり、紐の調整はしないでください。

本体の取り外し方



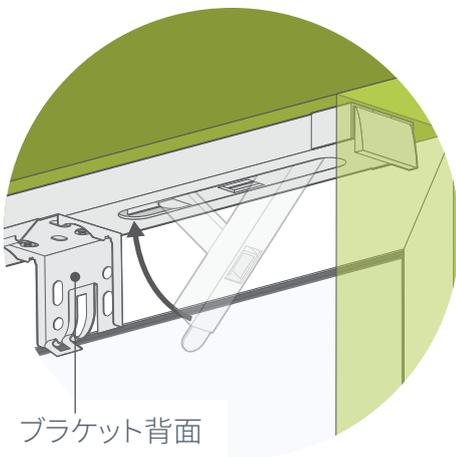
ハニカムシェード本体をブラケットから外すときは、本体後ろ側のブラケット下部にドライバーの先を挿入し、押し上げながら外します。

クリック2フィット (突っ張り式) 取り付け方法



ブラケットの取り付け方 (標準仕様)

1



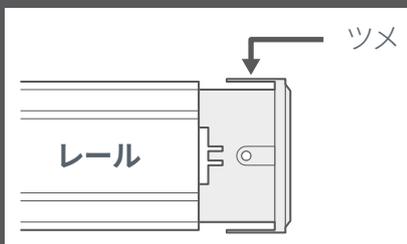
左図のようにブラケット背面を窓側へ向け、クリック2フィットを窓枠上部に水平に配置して、レバーをしっかりと押し上げます。

(強力なバネの反力で固定するため、レバーは固くなりますがそのまま押し上げて下さい。)

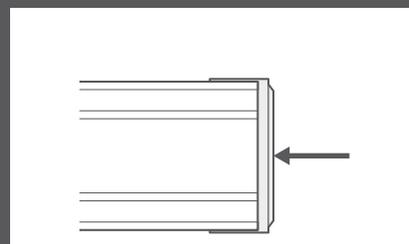
クリック2フィットが窓枠内に入らない場合

図①のようにツメが干渉し、伸縮部品がレールに収まっていない可能性があります。ツメを手で広げ、図②のようにレールへ収めた状態で配置して下さい。

図① 正しく収まっていない図

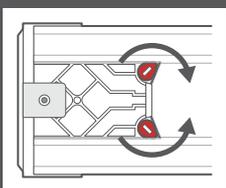


図② 正しく収まっている図

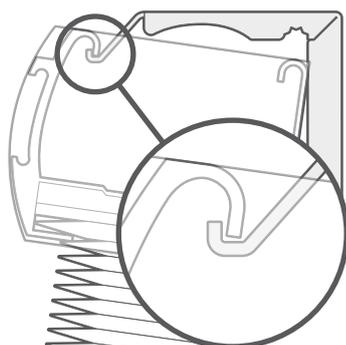
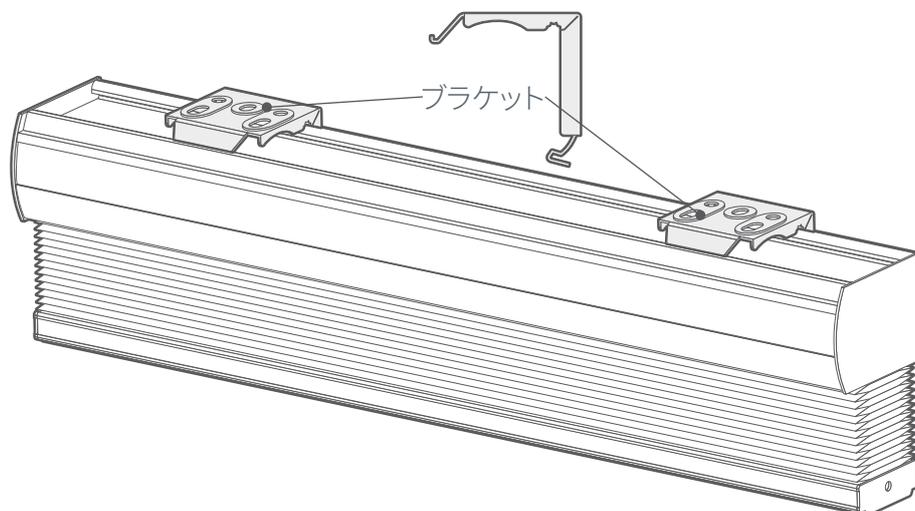


クリック2フィットが短く固定されない場合

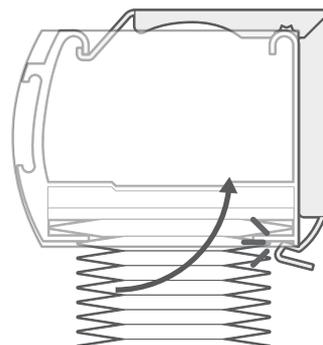
レール幅に微調整が必要な場合は、レバーと反対側にある、赤部分をマイナスドライバーで矢印のように中央に向かって回し、端の部品をレールから少し引き出してレールを伸ばしてください。微調整後は、赤部分を戻し固定して下さい。



本体の取り付け方



ヘッドレールの前側のツメ(凸部)をブラケットの前側のくぼみ(凹部)にはめ込みます。

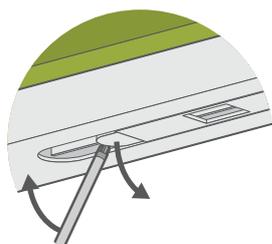


ヘッドレールの後ろ側を持ち上げ、ブラケット後部のくぼみ(凹部)にはめ込み固定します。

アドバイス

アドバイス 生地がブラケットに挟まらないよう、10cm程生地を下げてからお取り付けください。

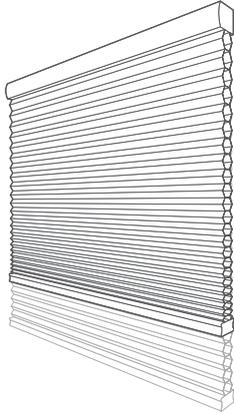
クリック2フィットの取り外し



マイナスドライバーなどの細い工具をレバー横の隙間に差し込み、レバーを下方方向に押し出します。

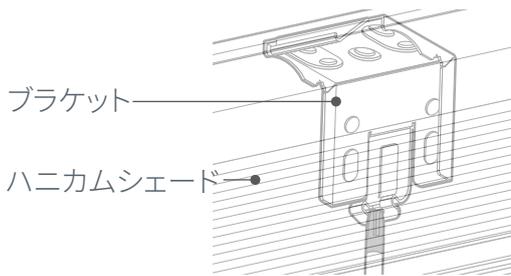
※落下防止のため、レバーから離れた位置を片手で抑えながら作業を行ってください。またレバーが勢いよく下がりますので、ご注意ください。

その他

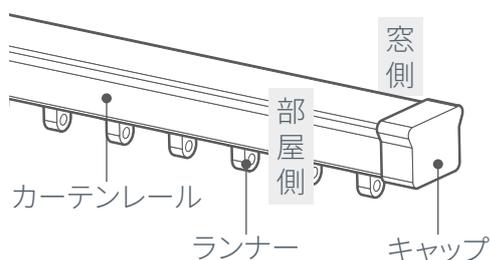


ご購入されたスクリーンを最初に閉めたとき、下までおろしたスクリーンの丈が若干短めに見えることがあります。これは約24時間程度スクリーンをおろしたままにしておくことによって、折りたたまれたプリーツのシワが自然にのびて所定の丈に収まります。ブラケットの高さを変えたり、紐の調整はしないでください。

シェード本体の取外し



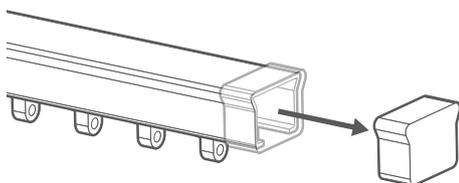
ハニカムシェード本体をブラケットから外すときは、本体後ろ側のブラケット下部にドライバーの先を挿入し、押し上げながら外します。



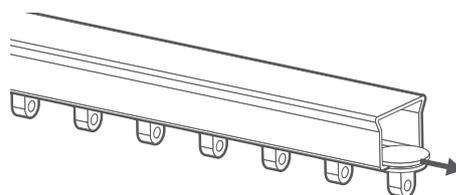
※必ずカーテンレールの耐荷重が10kg以上であることをご確認のうえ、お取付下さい。

ブラケットの取り付け方

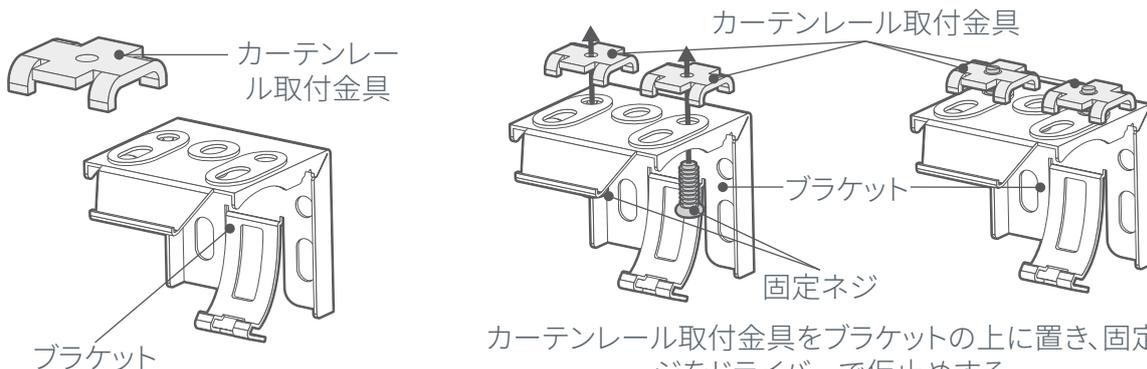
1



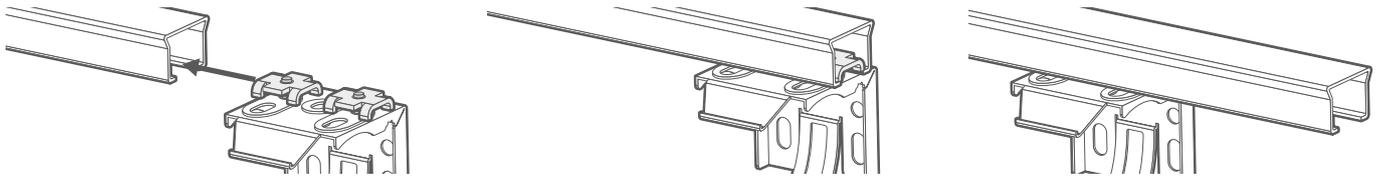
カーテンレールからキャップを取り外す。



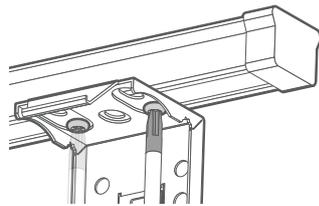
ランナーを全て抜く。



カーテンレール取付金具をブラケットの上に置き、固定ネジをドライバーで仮止めする。



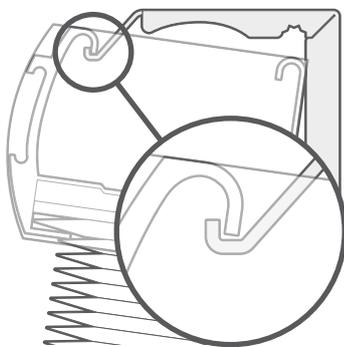
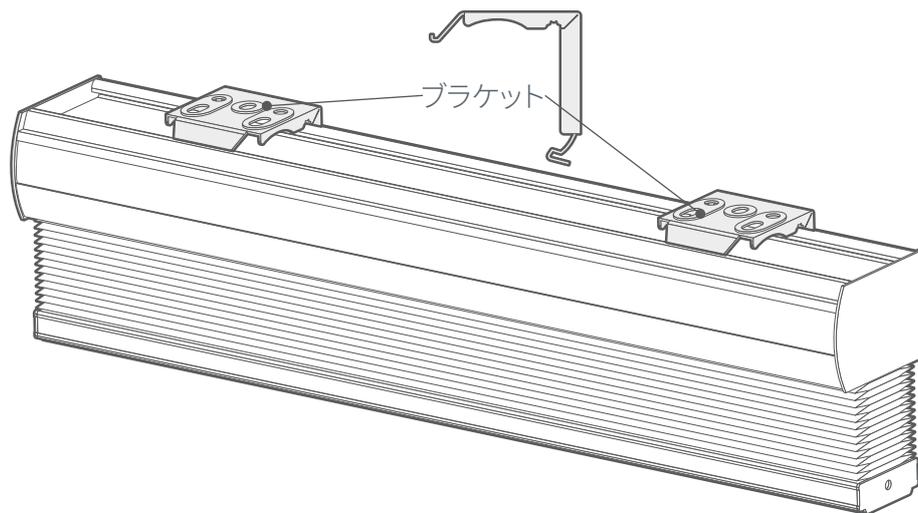
仮止めしたままカーテンレール取付金具をカーテンレールに挿入する。



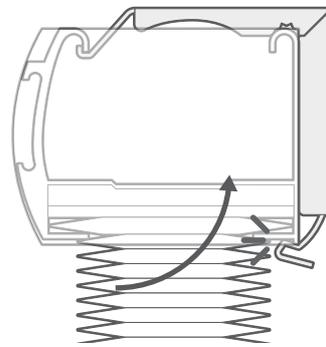
固定ネジを適切な位置で締める。

本体の取り付け方

2



ヘッドレールの前側のツメ(凸部)をブラケットの前側のくぼみ(凹部)にはめ込みます。

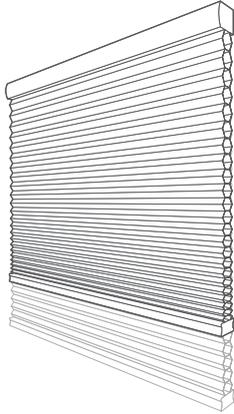


ヘッドレールの後ろ側を持ち上げ、ブラケット後部のくぼみ(凹部)にはめ込み固定します。

アドバイス

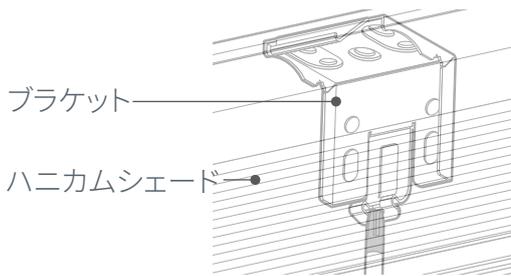
アドバイス 生地がブラケットに挟まらないよう、10cm程生地を下げたからお取り付けください。

その他



ご購入されたスクリーンを最初に閉めたとき、下までおろしたスクリーンの丈が若干短めに見えることがあります。これは約24時間程度スクリーンをおろしたままにしておくことによって、折りたたまれたプリーツのシワが自然にのびて所定の丈に収まります。ブラケットの高さを変えたり、紐の調整はしないでください。

シェード本体の取外し



ハニカムシェード本体をブラケットから外すときは、本体後ろ側のブラケット下部にドライバーの先を挿入し、押し上げながら外します。