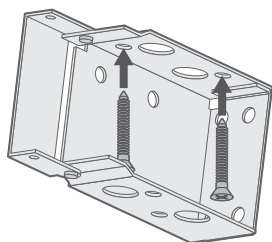


ブラケットの取り付け方

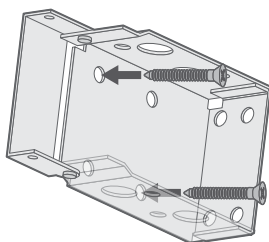
ブラケットは3つの取り付け方に対応しています。

天井付け



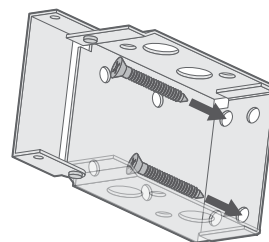
ブラケットを上側の平面
(天井または窓枠の鴨居)
にビスで取り付けます。

側面付け

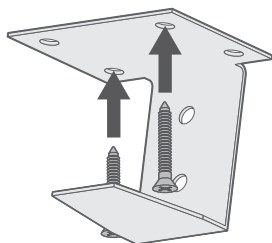


ブラケットを側面の壁にビ
スで取り付けます。

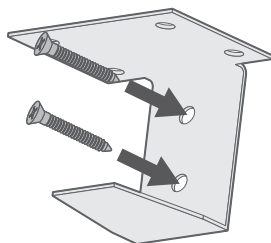
正面付け



ブラケットを正面側の平面
(壁または窓枠)にビスで取
り付けます。



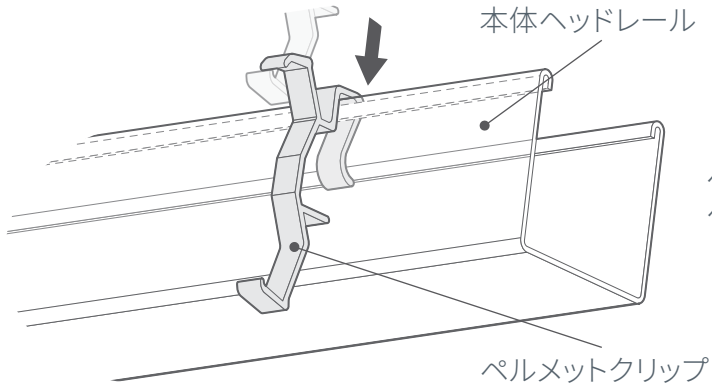
天井付け



正面付け

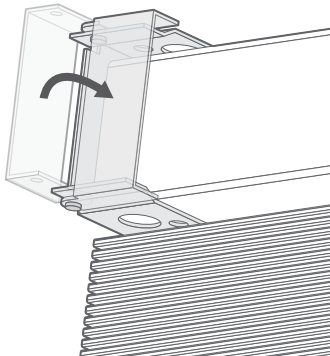
幅広のブラインドには正面付けまたは天井付けが可能な補助ブラケットが付いてきます。左右のブラケットの高さに合わせブラインドのコード等に干渉しないようにヘッドレールの中央辺りに設置します。コードなどに干渉してしまうとチルトコントロールが正常に作動しない原因になりますのでご注意ください。

ペルメットクリップの取り付け



ペルメットクリップをコード口に干渉しないよう本体ヘッドレールの前面に引っかけ、奥まで差し込みます。

本体の取り付け方

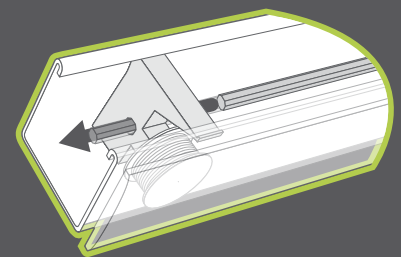


ブラインド本体をブラケットにはめ込みます。

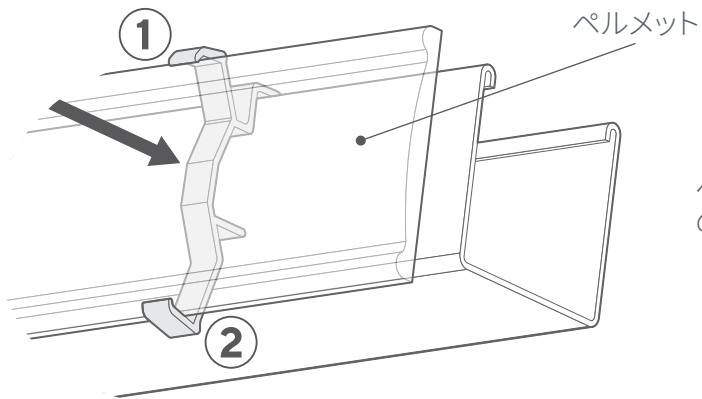
ブラケットについているヒンジ開閉部を強く押し閉じて本体をブラケットに固定します。

アドバイス

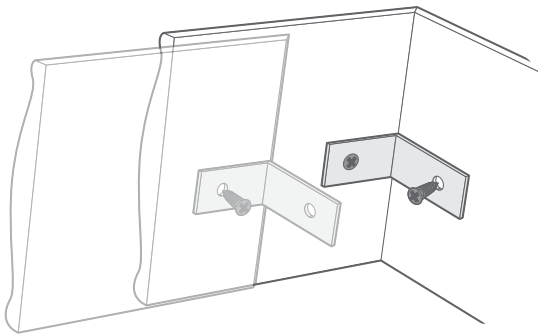
- もしコードを引いてもスラットが開閉しない場合は、
- ・スラットが開いた状態で両方のコードが同じ長さ(たるみがない状態)にします。
 - ・ブラインドを一番上まで上げぎり、いったん固定して本体をブラケットから外します。
 - ・ヘッドレールの中の金属棒が、左端にある回転部分に差し込まれるまで押します。



ペルメットの取り付け



ペルメットをクリップ上側のツメに入れて、ペルメットの下側をカチッと音がするまで押し込みます。



正面付けの場合は、サイドペルメットが同梱されます。L字型のブラケットと同封のビスで左図のように取り付けます。

安心してブラインド等をご使用いただくために

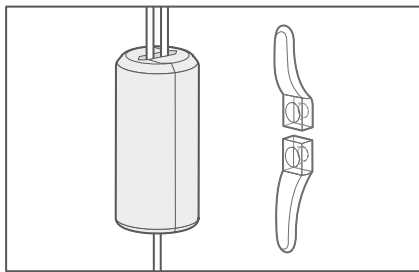
TUISSでは小さなお子様がいるご家庭でも、安心してブラインドやスクリーン類をお使いいただくために、次の部品をご用意しています。

•解除ジョイント

子供の体重がかかると外れる部品です。

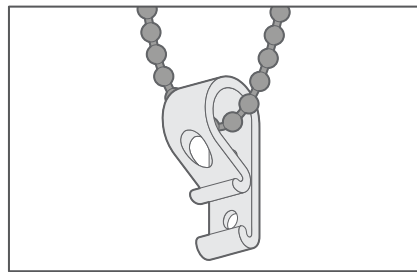
•コード留め具:コードクリート チェーンクリップ

コードやチェーンを壁に固定する部品です。子供の手の届かない位置で固定することにより事故を防止する効果があります。

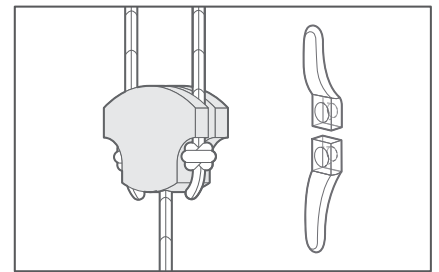


解除ジョイント

コードクリート



チェーンクリップ



解除ジョイント

コードクリート

! 注意

操作コードまたは操作チェーンは小さなお子様やペットに絡まったり、自分で巻きついたりする危険性がありますので、必ず下記項目をご確認ください。

! 警告

操作コードまたは操作チェーンは付属の安全対策部品をお取り付けいただき、必ずお子様の手の届かない位置に設置してください。

! 警告

お子様がよじ登って操作コードや操作チェーンに手が届いてしまわないよう、窓の近くにベビーベッドや家具などを設置しないでください。それらに登って手が届き、事故につながる恐れがあります。

操作コードや操作チェーンについて十分ご理解いただいたうえでご使用をお願いいたします。