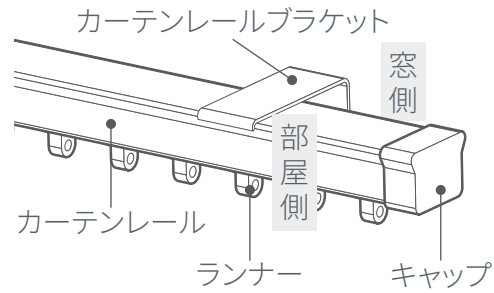
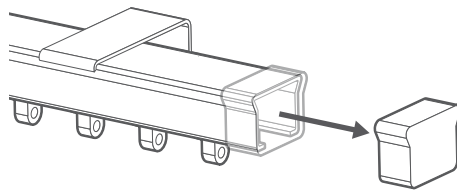


取り付け前に確認

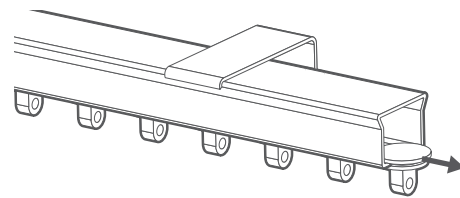


※必ずカーテンレールの耐荷重が10kg以上であることをご確認のうえ、お取付下さい。

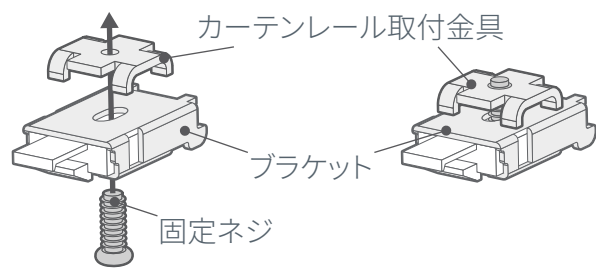
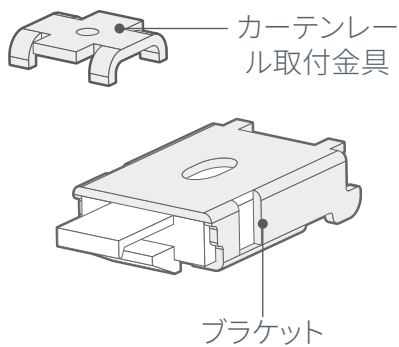
ブラケットの取り付け方



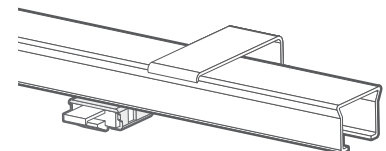
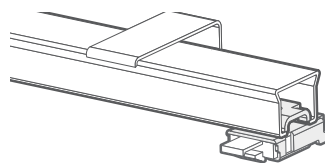
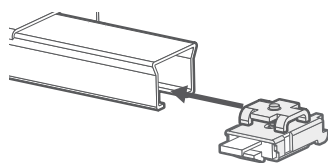
カーテンレールからキャップを取り外す。



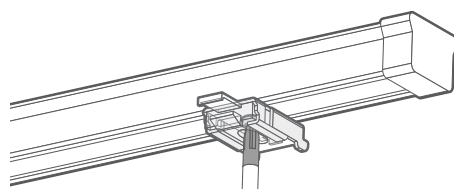
ランナーを全て抜く。



カーテンレール取付金具をブラケットの上に置き、固定ネジをドライバーで仮止めする。

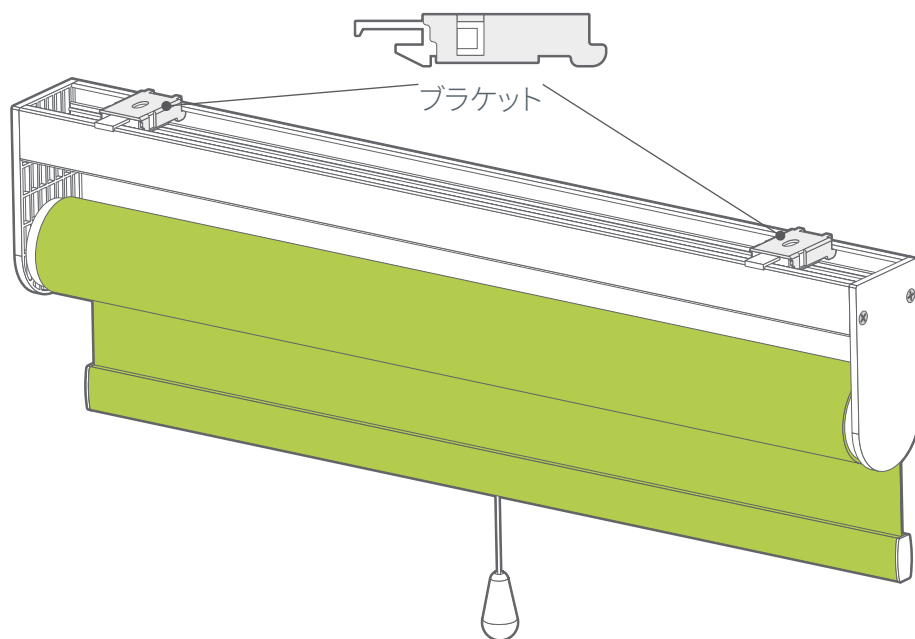


仮止めしたままカーテンレール取付金具をカーテンレールに挿入する。

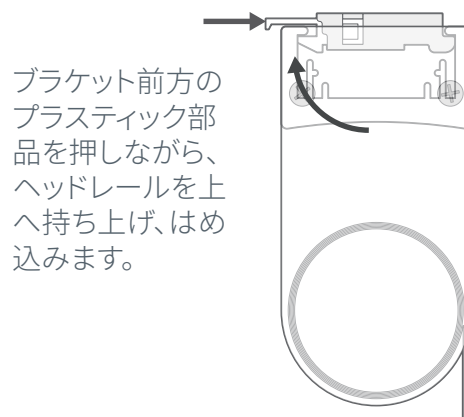


固定ネジを適当な位置で締める。

本体の取り付け

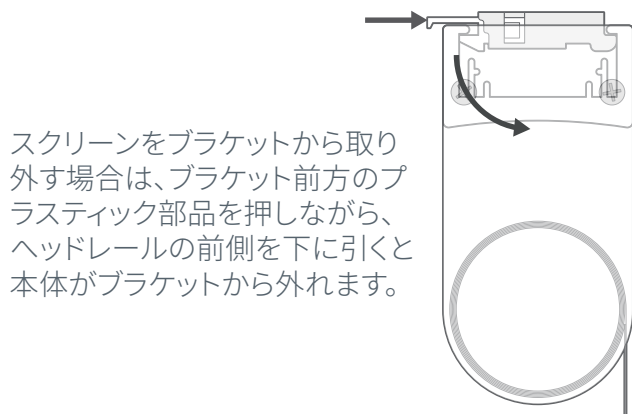


ブラケット後方のツメに本体のヘッドレールを引っかけます。



ブラケット前方のプラスチック部品を押しながら、ヘッドレールを上へ持ち上げ、はめ込みます。

スクリーン本体の取り外し



スクリーンをブラケットから取り外す場合は、ブラケット前方のプラスチック部品を押しながら、ヘッドレールの前側を下に引くと本体がブラケットから外れます。