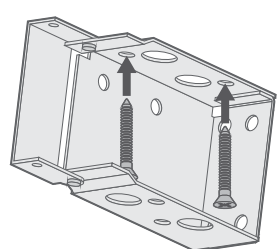


ブラケットの取り付け方

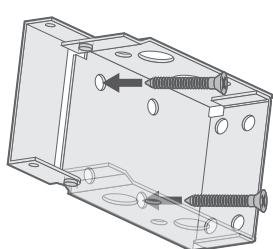
ブラケットは3つの取り付け方に対応しています。

天井付け



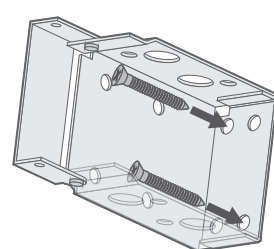
ブラケットを上側の平面(天井または窓枠の鴨居)にビスで取り付けます。

側面付け

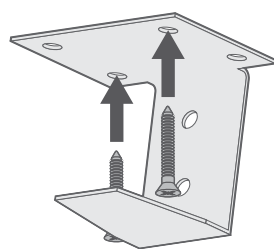


ブラケットを側面の壁にビスで取り付けます。

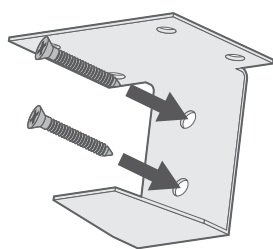
正面付け



ブラケットを正面側の平面(壁または窓枠)にビスで取り付けます。



天井付け



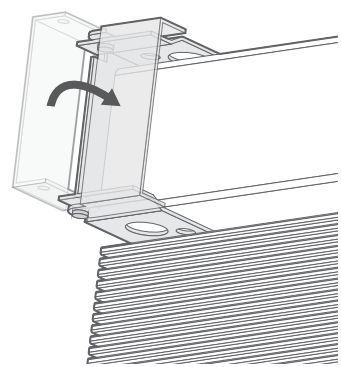
正面付け

幅広のブラインドには正面付けまたは天井付けが可能な補助ブラケットが付いてきます。メインブラケットの高さに合わせながらブラインドコートなどの邪魔にならないように窓の中央側に設置します。

本体の取り付け方

アドバイス

もし窓の内側に付ける場合はステップ2の前にステップ3に進んでください。

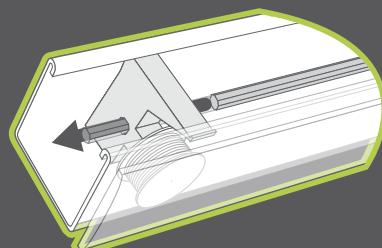


ブラインド本体をブラケットにはめ込みます。

ブラケットについているヒンジ開閉部を強く押し閉じて本体をブラケットに固定します。

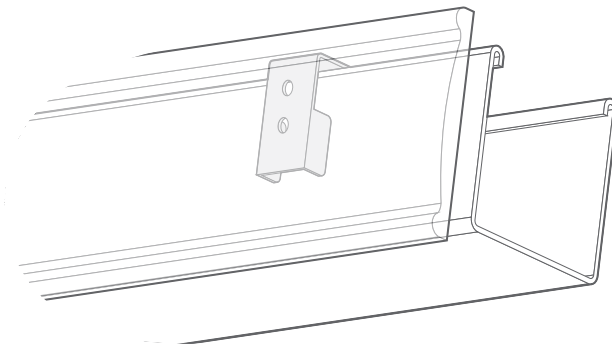
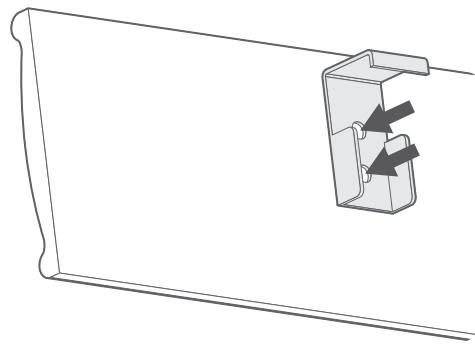
アドバイス

- もしコードを引いてもスラットが開閉しない場合は、
- ・スラットが開いた状態で両方のコードが同じ長さ(たるみがない状態)にします。
- ・ブラインドを一番上まで上げきり、いったん固定して本体をブラケットから外します。
- ・ヘッドレールの中の金属棒が、左端にある回転部分に差し込まれるまで押しします。



ペルメットの取り付け

金属のペルメット用クリップ部品を同封のビスでペルメットの裏側に固定します。その時すべてのクリップの高さを合わせ均等間隔に設置します。本体の正面にクリップを引っ掛けてペルメットを取り付けます。



窓枠外に取り付けるブラインドのペルメットについて

ブラインドを窓枠の大きさまたは窓枠の外に取り付ける場合は、ペルメットの両端にサイドカバーが付きます。L字型のブラケットと同封のビスでペルメットにサイドカバーを取り付けます。

安心してブラインド等をご使用いただくために

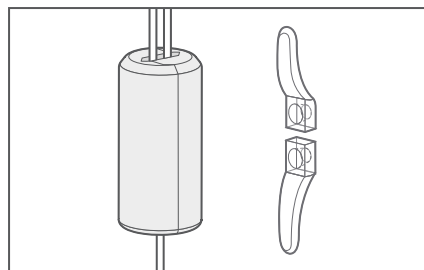
TUISSでは小さなお子様がいるご家庭でも、安心してブラインドやスクリーン類をお使いいただくために、次の部品をご用意しています。

・解除ジョイント

子供の体重がかかると外れる部品です。

・コード留め具:コードクリート チェーンクリップ

コードやチェーンを壁に固定する部品です。子供の手の届かない位置で固定することにより事故を防止する効果があります。

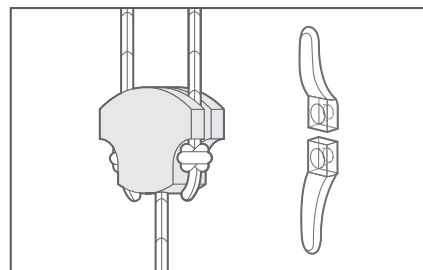


解除ジョイント

コードクリート



チェーンクリップ



解除ジョイント

コードクリート

⚠ 注意

操作コードまたは操作チェーンは小さなお子様やペットに絡まったり、自分で巻きつけたりする危険性がありますので、必ず下記項目をご確認ください。

⚠ 警告

操作コードまたは操作チェーンは付属の安全対策部品をお取り付けいただき、必ずお子様の手の届かない位置に設置してください。

⚠ 警告

お子様がよじ登って操作コードや操作チェーンに手が届いてしまわないよう、窓の近くにベビーベッドや家具などを設置しないでください。それらに登って手が届き、事故につながる恐れがあります。

操作コードや操作チェーンについて十分ご理解いただいたうえでご使用をお願いいたします。