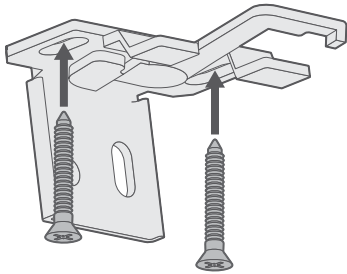
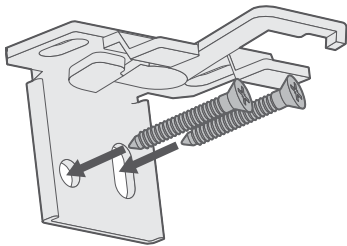


ブラケットの取り付け方 (標準仕様)



天井付け:

ブラケットを上部の平面 (通常は天井または窓枠の鴨居) に取り付ける方法です。



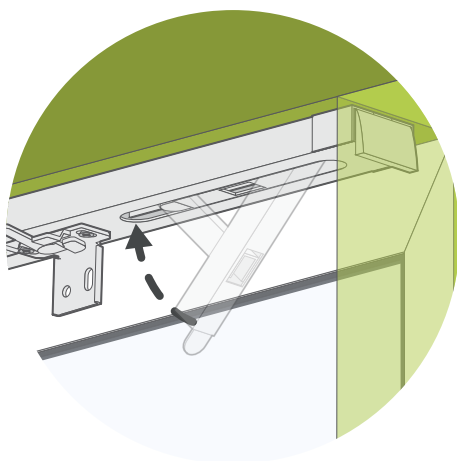
正面付け:

ブラケットを後方の平面 (通常は壁または窓枠) に取り付ける方法です。

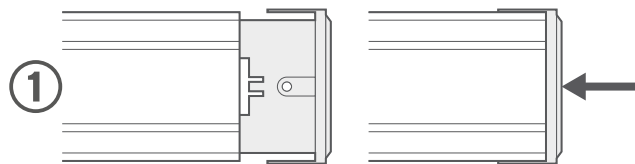


注意) まずヘッドレールを装着するブラケットの外側端がヘッドレール端から最低5cm内側になるように壁に取り付けてください。3つ以上のブラケットがあれば、その両端のブラケットから均等な間隔を測り取付位置を決めます。

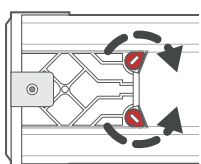
Click 2 Fit (突っ張り式レール)仕様の取り付け方 ※標準仕様にプラス料金



Click2Fit (突っ張り式レール)を設置したい箇所に水平に配置し、レバーをしっかりと押し上げます。



※取り付ける際に、レバー側のレール端(ブロック)が図①のように外側へ出ている場合があります。その場合は矢印部分を指で押しながら左方向へスライドすると内側に収まります。その状態で設置箇所に取り付けてください。

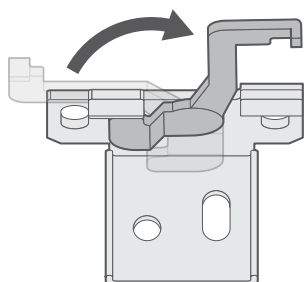
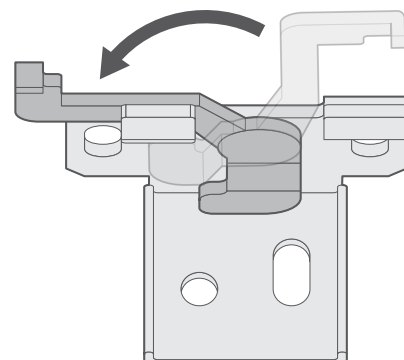
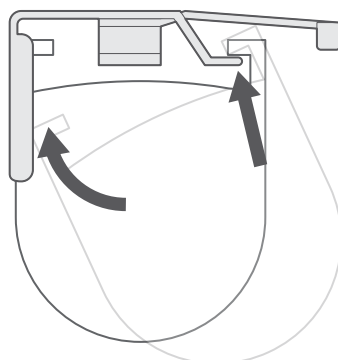


レール幅の微調整をする場合は、レバーがある反対側に左図のような調整ブロックがあります。

赤部分をマイナスドライバーで矢印のように中央に向かって回し、ブロックをレールから少し引き出してください。微調整後、赤部分を締めてください。

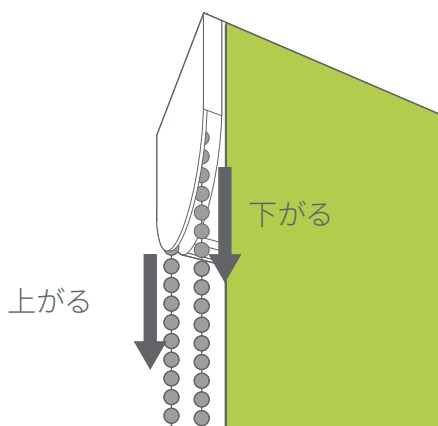
本体の取り付け方

ヘッドレールの凹部にブラケット前側の突起部を引っ掛け、ヘッドレールの後部が水平になるまで持ち上げます。ヘッドレールを水平に保持しながら前に出ているスイングアームをヘッドレールに当たるまでしっかりと押し回し、所定の位置に固定します。



ヘッドレールをブラケットから外すには、まずスイングアームを前側に引き出します。これでヘッドレールの後部がブラケットから外れます。

その他



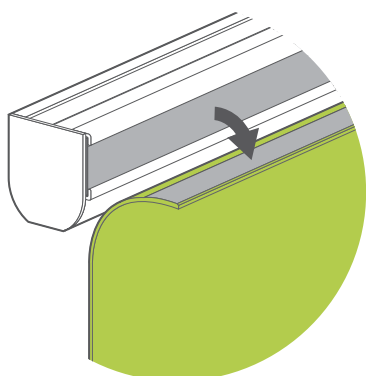
「チェーン後側」を引くとブラインドが上がります。

「チェーン前側」を引くとブラインドが下がります。

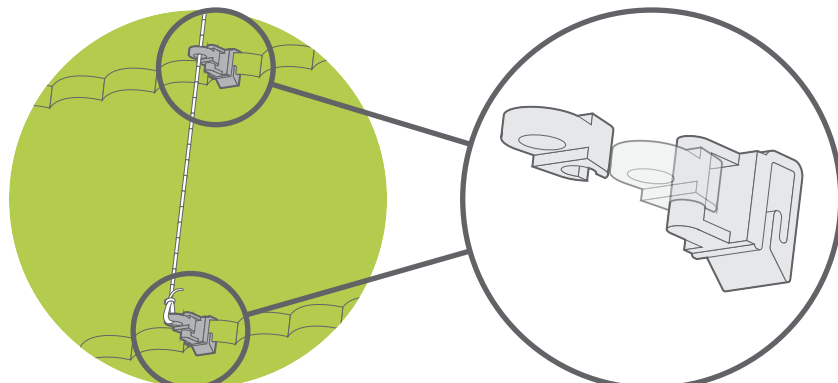
チェーンを間違った方向に引くと、シェードが不均一な角度で持ち上がることがあります(例:「チェーン前側」を引いてシェードを上げようとした場合など)これを修正するには、シェードを完全に下げてから、「チェーン後側」を引いてもう一度上げます。これでシェードが水平に戻ります。

シェードの傾きは必ずチェーンで調整してください。水平に戻すためにシェードの背面にあるコードを外したり結び直さないようご注意ください。

下記の手順で布の部分だけを外してドライクリーニングできます



シェード上辺のマジックテープで止めてある布部分をヘッドレールから外します。



裏側についているクリップは2つのパーツが一体になっているので、コードを通してリング部分のみを引っ張り外します。

安心してブラインド等をご使用いただくために

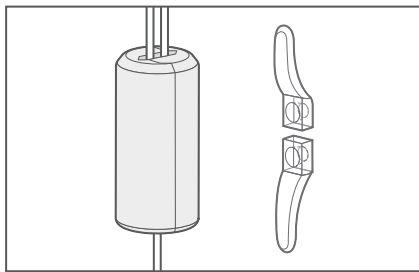
TUISSでは小さなお子様がいるご家庭でも、安心してブラインドやスクリーン類をお使いいただくために、次の部品をご用意しています。

•解除ジョイント

子供の体重がかかると外れる部品です。

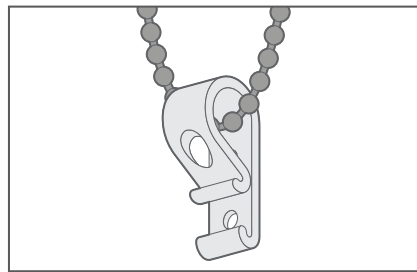
•コード留め具:コードクリート チェーンクリップ

コードやチェーンを壁に固定する部品です。子供の手の届かない位置で固定することにより事故を防止する効果があります。

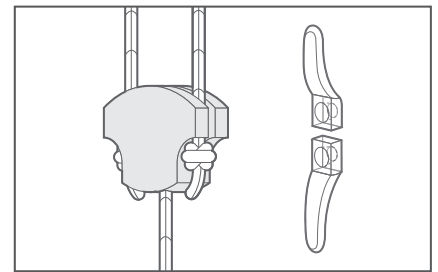


解除ジョイント

コードクリート



チェーンクリップ



解除ジョイント

コードクリート

⚠ 注意

操作コードまたは操作チェーンは小さなお子様やペットに絡まったり、自分で巻きついたりする危険性がありますので、必ず下記項目をご確認ください。

⚠ 警告

操作コードまたは操作チェーンは付属の安全対策部品をお取り付けいただき、必ずお子様の手の届かない位置に設置してください。

⚠ 警告

お子様がよじ登って操作コードや操作チェーンに手が届いてしまわないよう、窓の近くにベビーベッドや家具などを設置しないでください。それらに登って手が届き、事故につながる恐れがあります。

操作コードや操作チェーンについて十分ご理解いただいたうえでご使用をお願いいたします。