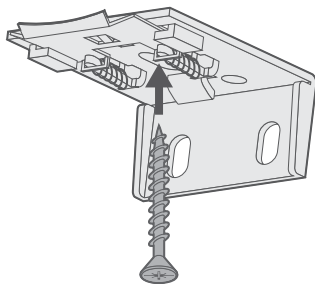
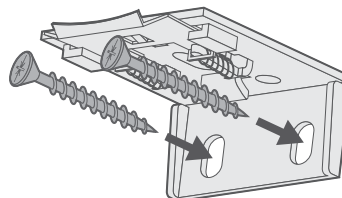


ブラケットの取付け



天井付け

天井または窓枠内の上に取り付ける場合、ブラケットの上部中央にある楕円形の穴にビスを通して固定します。



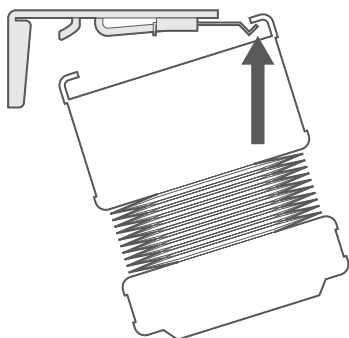
正面付け

壁面または窓枠の正面に取り付ける場合、ブラケットの後ろ側にある2つの穴にビスを通して固定します。

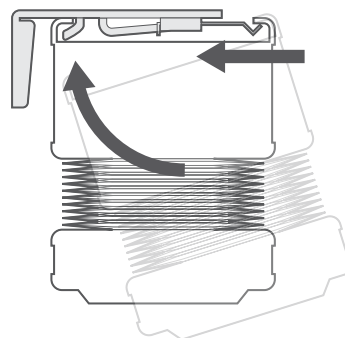


注意) まずヘッドレールを装着するブラケットの外側端がヘッドレール端から最低5cm内側になるように壁に取り付けてください。3つ以上のブラケットがあれば、その両端のブラケットから均等な間隔を測り取付位置を決めます。

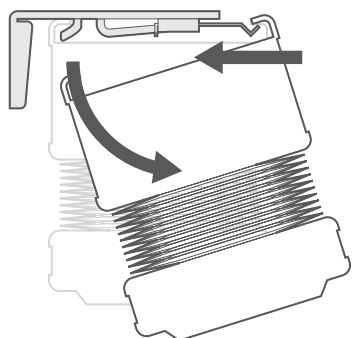
スクリーン本体の取付け



ヘッドレールのツメ(凸部)をブラケットのツメ(凸部)にはめ込みます。

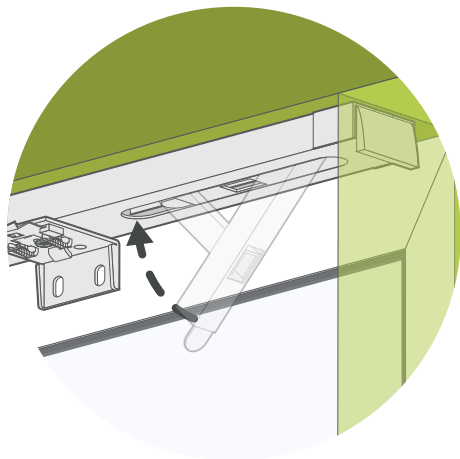


ヘッドレールの前側を押しながらヘッドレールの後ろ側を持ち上げ、後ろ側のブラケット後部にはめ込み固定します。

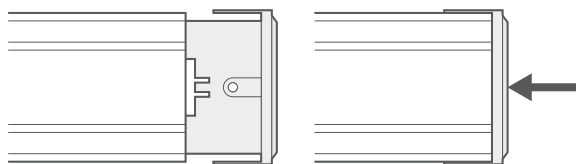


取り付けが完了した後でスクリーン本体をブラケットから外す場合は、まずヘッドレールの前側を押しながら後ろ側のヘッドレールを反転するように下に引くと本体がブラケットから外れます。

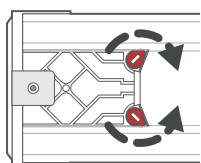
Click 2 Fit (突っ張り式レール)仕様の取り付け方 ※標準仕様にプラス料金



Click2Fit (突っ張り式レール)を設置したい箇所に水平に配置し、レバーをしっかりと押し上げます。



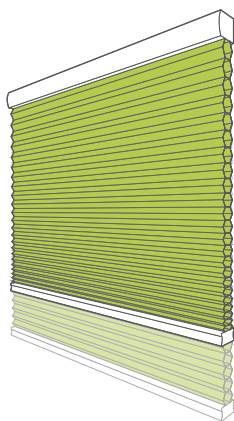
※取り付ける際に、レバー側のレール端(ブロック)が図①のように外側へ出ている場合があります。その場合は矢印部分を指で押しながら左方向へスライドすると内側に収まります。その状態で設置個所に取り付けてください。



レール幅の微調整をする場合は、レバーがある反対側に図のような調整ブロックがあります。

赤部分をマイナスドライバーで矢印のように中央に向かって回し、ブロックをレールから少し引き出してください。微調整後、赤部分を締めてください。

その他



ご購入されたスクリーンを最初に閉めたとき、下までおろしたスクリーンの丈が若干短めに見えることがあります。これは約24時間程度スクリーンをおろしたままにしておくことによって、折りたたまれたプリーツのシワが自然にのびて所定の丈に収まります。ブラケットの高さを変えたり、紐の調整はしないでください。



お手入れは、水を含ませたスポンジまたは布をお使いください。水につけるとプリーツが変形する場合がありますので、水洗いはしないでください。通常のお手入れは掃除機についたブラシタイプの吸い口を使ってほこりを吸い取るだけでOKです。

安心してブラインド等をご使用いただくために

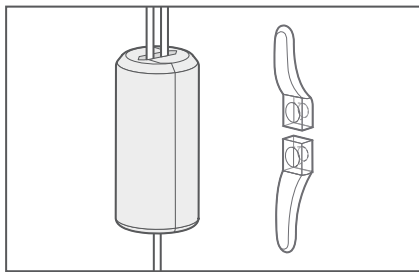
TUISSでは小さなお子様がいるご家庭でも、安心してブラインドやスクリーン類をお使いいただくために、次の部品をご用意しています。

•解除ジョイント

子供の体重がかかると外れる部品です。

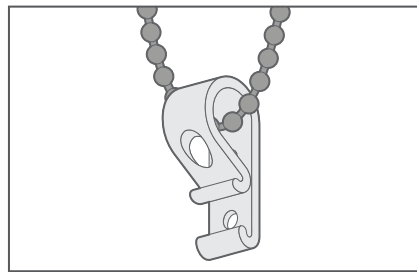
•コード留め具:コードクリート チェーンクリップ

コードやチェーンを壁に固定する部品です。子供の手の届かない位置で固定することにより事故を防止する効果があります。

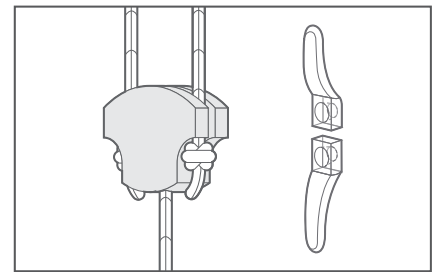


解除ジョイント

コードクリート



チェーンクリップ



解除ジョイント

コードクリート

! 注意

操作コードまたは操作チェーンは小さなお子様やペットに絡まったり、自分で巻きついたりする危険性がありますので、必ず下記項目をご確認ください。

! 警告

操作コードまたは操作チェーンは付属の安全対策部品をお取り付けいただき、必ずお子様の手の届かない位置に設置してください。

! 警告

お子様がよじ登って操作コードや操作チェーンに手が届いてしまわないよう、窓の近くにベビーベッドや家具などを設置しないでください。それらに登って手が届き、事故につながる恐れがあります。

操作コードや操作チェーンについて十分ご理解いただいたうえでご使用をお願いいたします。