

【つっぱり式】モダンPVCウッドシャッター



取り付け前に必ずお読みください



注意

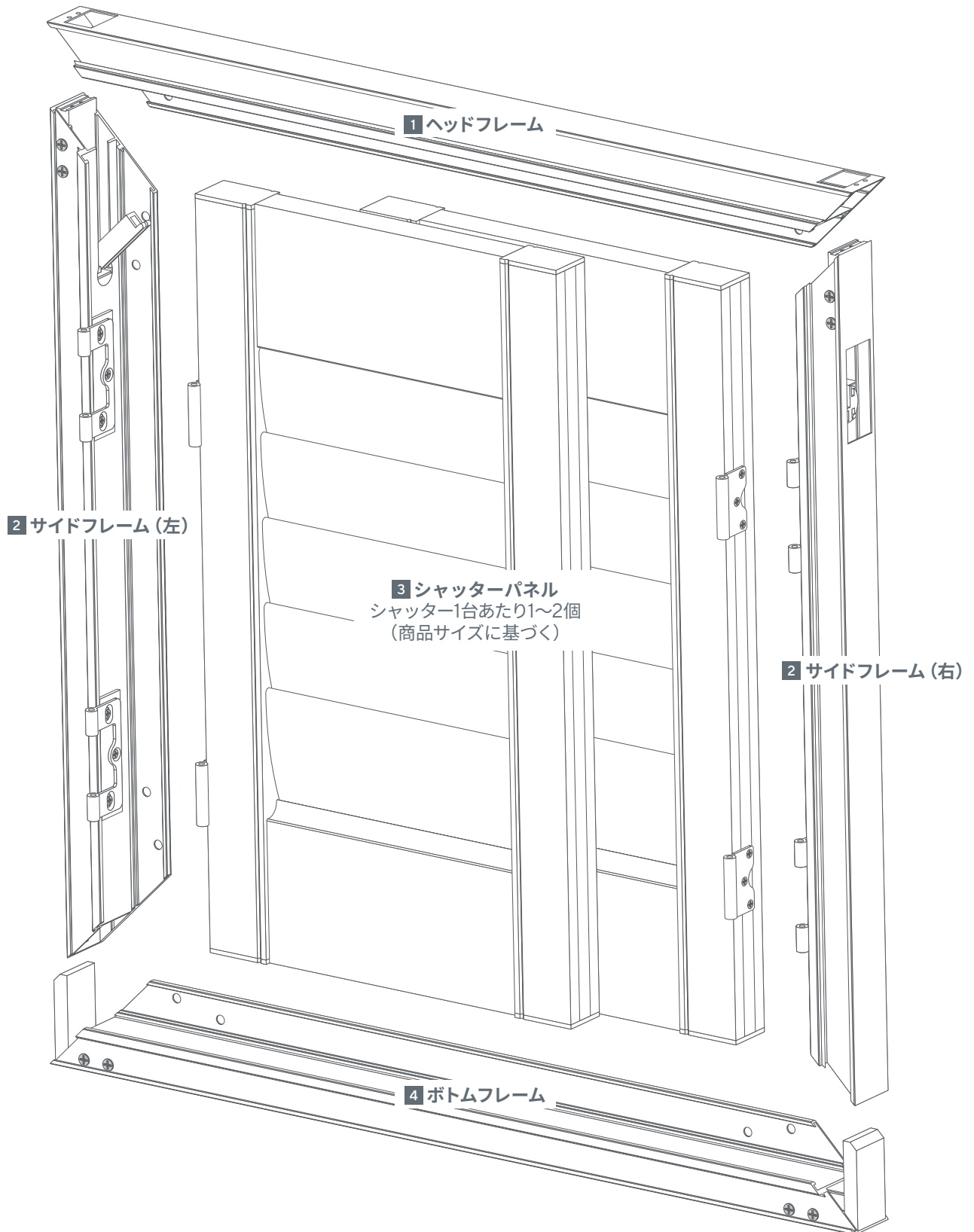
サイドフレームの先端は鋭く、思わぬケガにつながる恐れがあります。

商品の組み立てや取り付け作業の際は、手や指などを傷つけないよう十分ご注意ください。

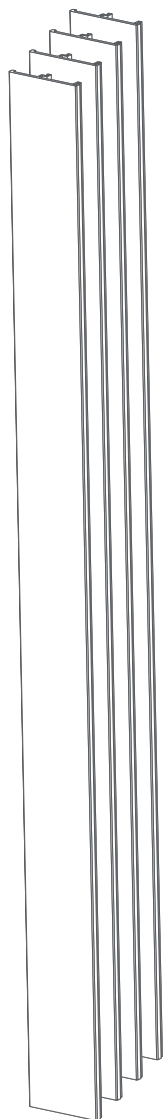
安全のため、必要に応じて手袋の着用をおすすめします。



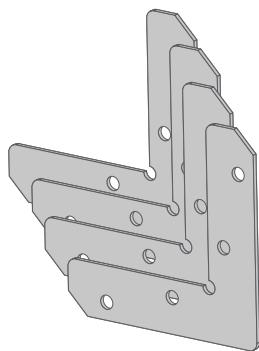
各部名称



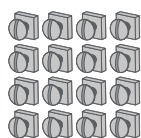
各部名称



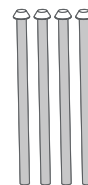
⑦フレームカバー
4個



①L字ブラケット
4個



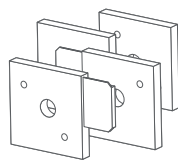
②L字ブラケット用ネジ
16個



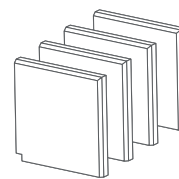
③ヒンジピン
2~6個
(商品サイズとパネル数に基づく)



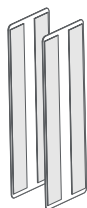
④角用ネジ
4個



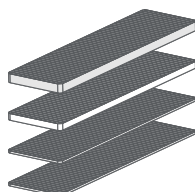
⑤コーナーカバープレート
4個



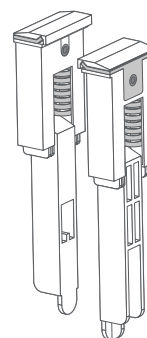
⑥コーナーカバー
4個



⑧カバープレート
2個



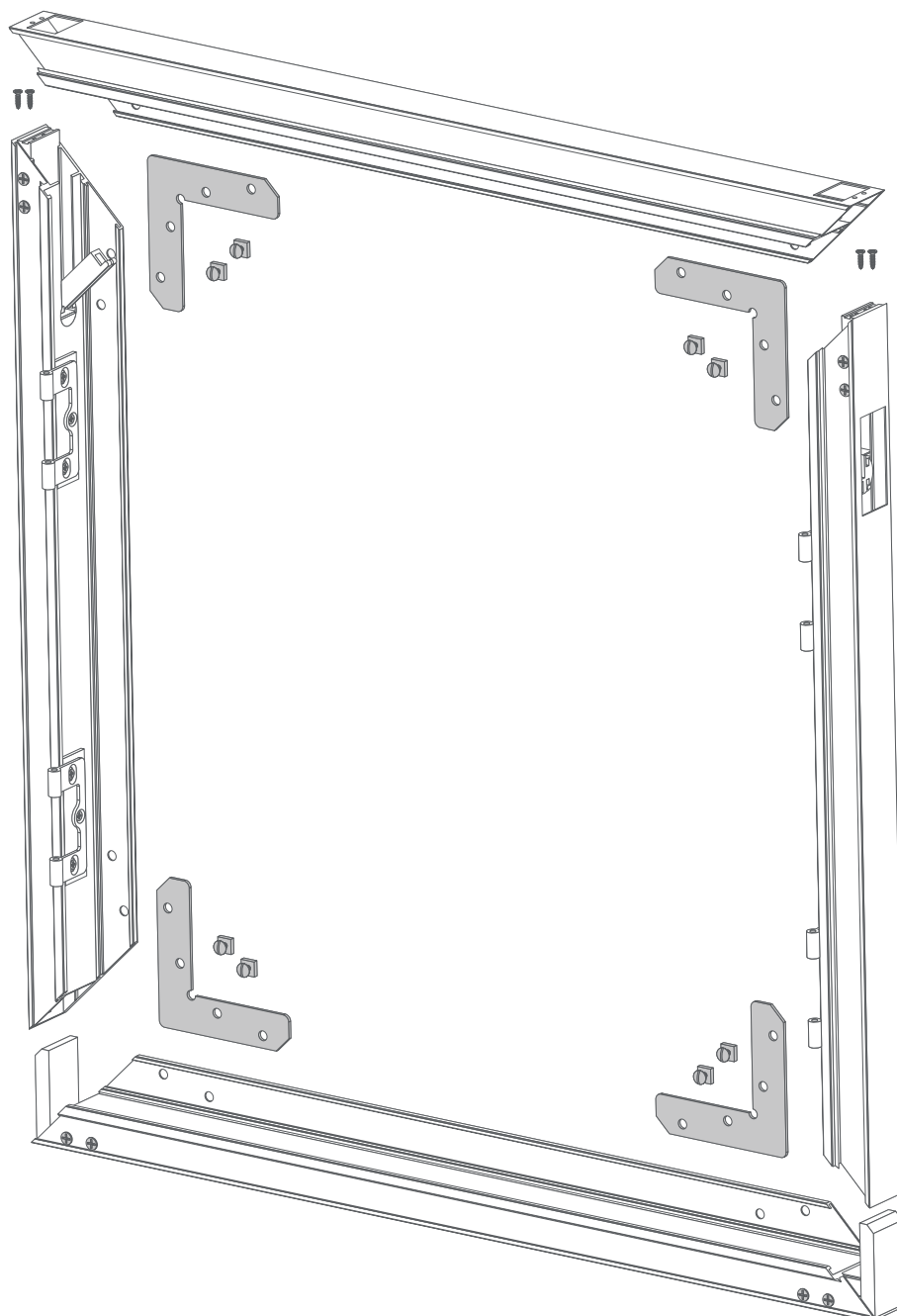
⑨フレーム調整板
※歪んだ窓に使うため、
必ず使用するものではありません。



⑩押し込みブロック
2個

取付方法

01 シャッターフレームを組み立てる

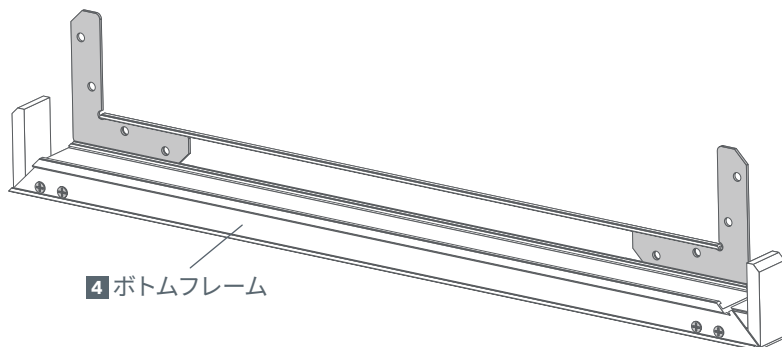


使用する部品

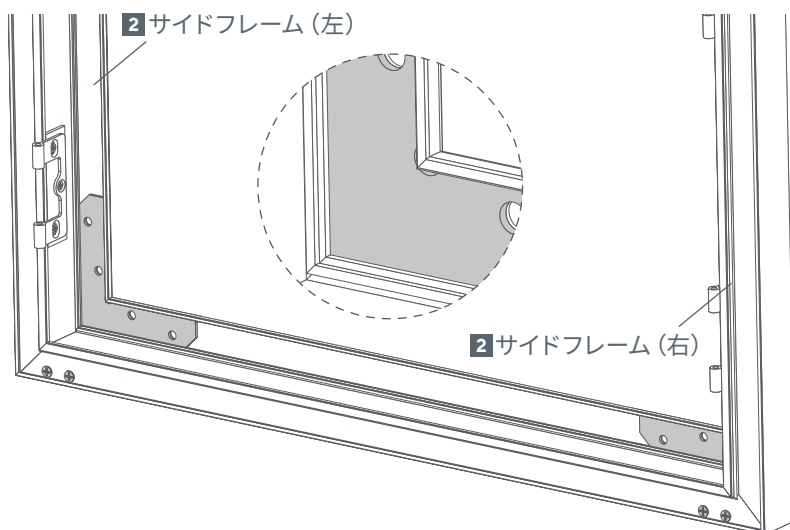
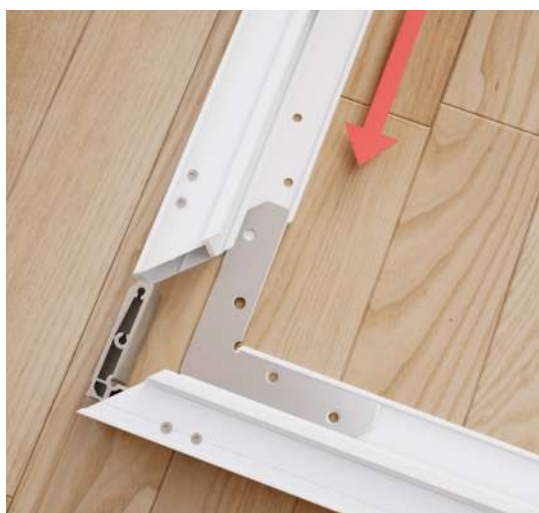
- | | |
|-----------|------------------|
| 1 ヘッドフレーム | ① L字ブラケット ×4個 |
| 2 サイドフレーム | ② L字ブラケット用ネジ ×8個 |
| 4 ボトムフレーム | ④ 角用ネジ ×4個 |

取付方法 > シャッターフレームを組み立てる

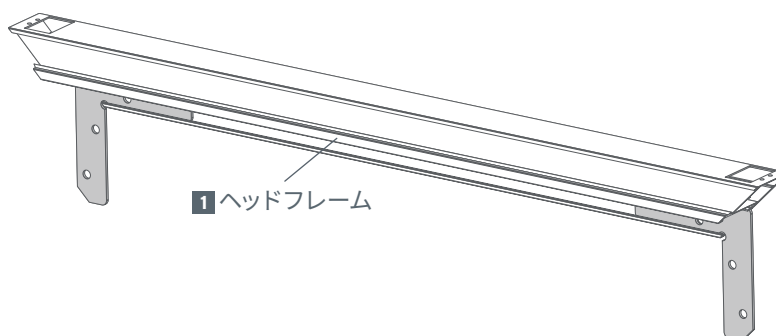
STEP 1 4ボトムフレームの左右に、1L字ブラケットを溝に沿ってスライドさせながら差し込みます。



STEP 2 4ボトムフレームに差し込んだ1L字ブラケットに、2サイドフレームをスライドさせながら差し込みます。

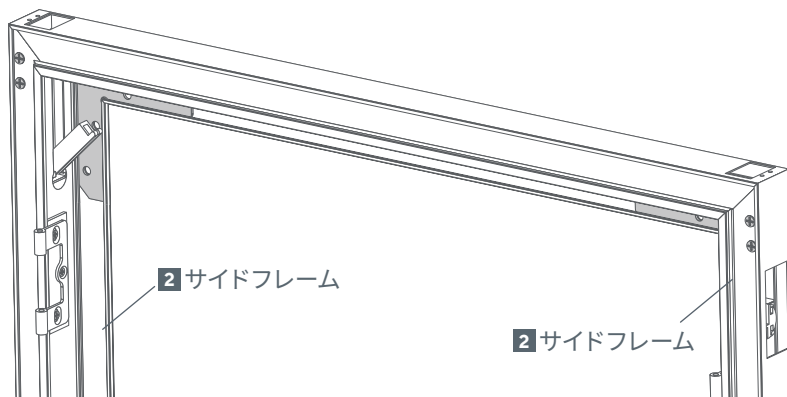


STEP 3 1ヘッドフレームの左右に、1L字ブラケットを溝に沿ってスライドさせながら差し込みます。

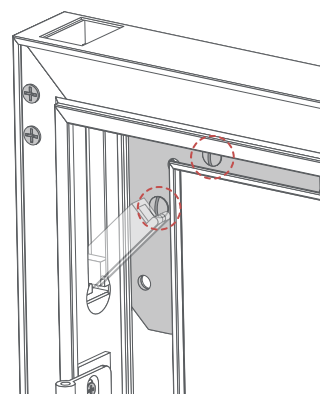
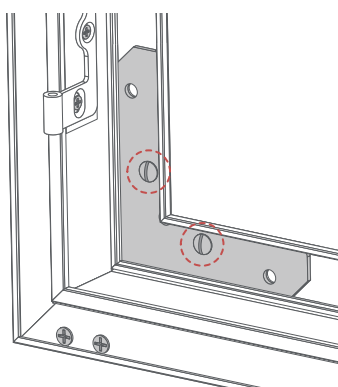


取付方法 > シャッターフレームを組み立てる

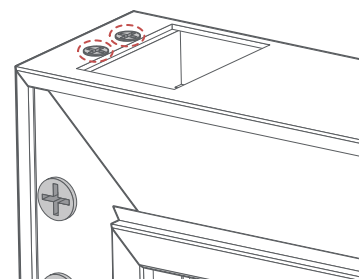
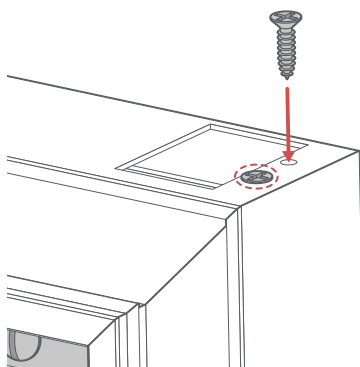
STEP 4 ①ヘッドフレームに差し込んだ①L字ブラケットを、左右の②サイドフレームにスライドさせながら差し込みます。



STEP 5 マイナスドライバーで②L字ブラケット用ネジを締めて、すべての角を固定します。

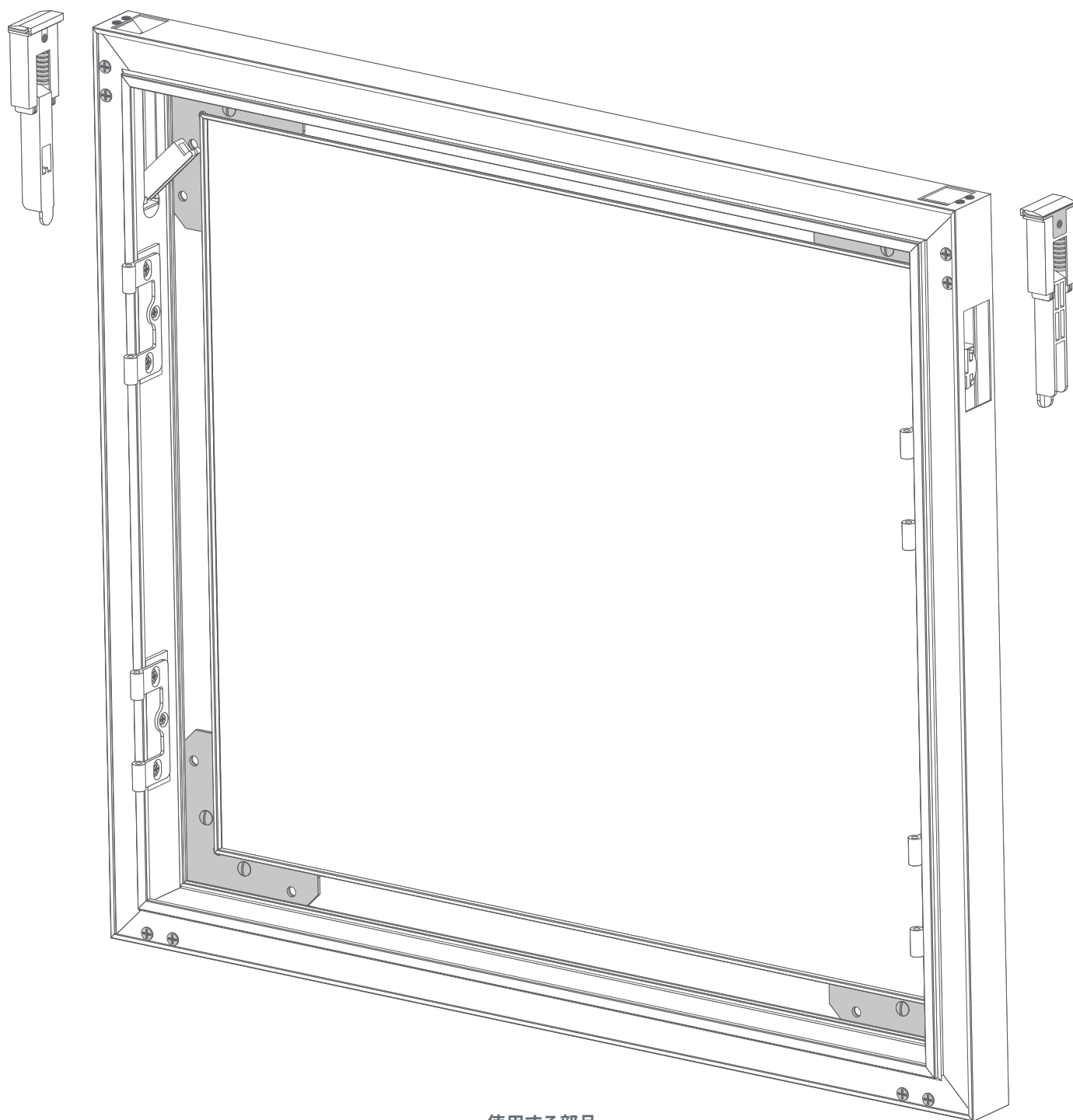


STEP 6 ①ヘッドフレームの上部を④角用ネジで止めたらシャッターフレームの完成です。



取付方法

02 つっぱり部品を取り付ける



使用する部品

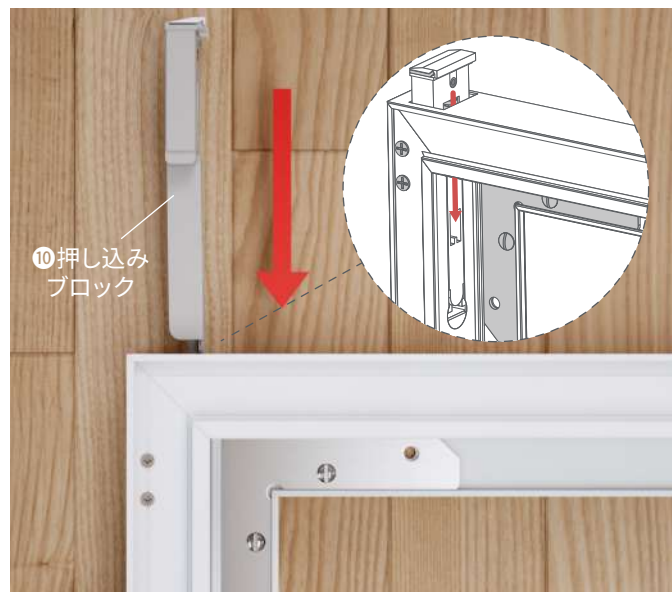
組み立て済みシャッターフレーム
⑩押し込みブロック ×2個

取付方法 > つっぱり部品を取り付ける



STEP 1

2 サイドフレームの上側についている**固定レバー**を外側に出します。



STEP 2

10 押し込みブロックを、1 ヘッドフレームの上から差し込みます。



STEP 3

差し込んだ**10 押し込みブロック**を上向きに持ち上げます。

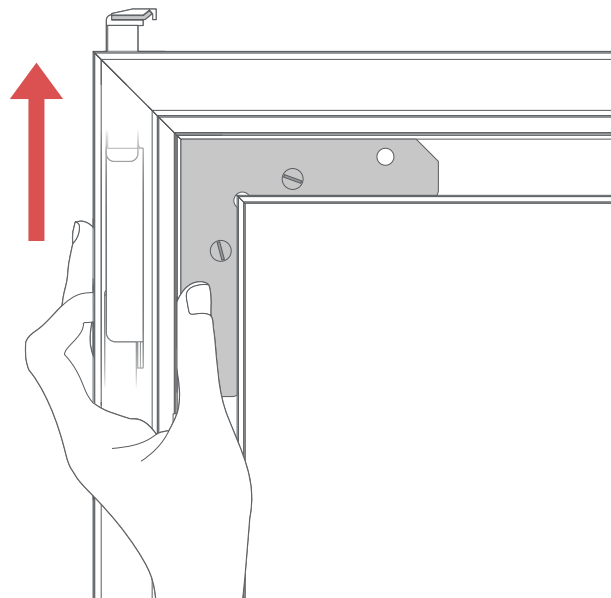
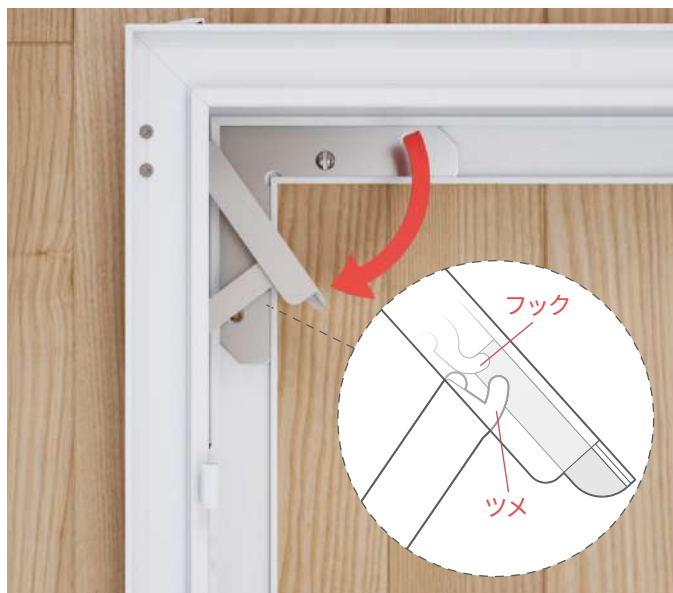


STEP 4

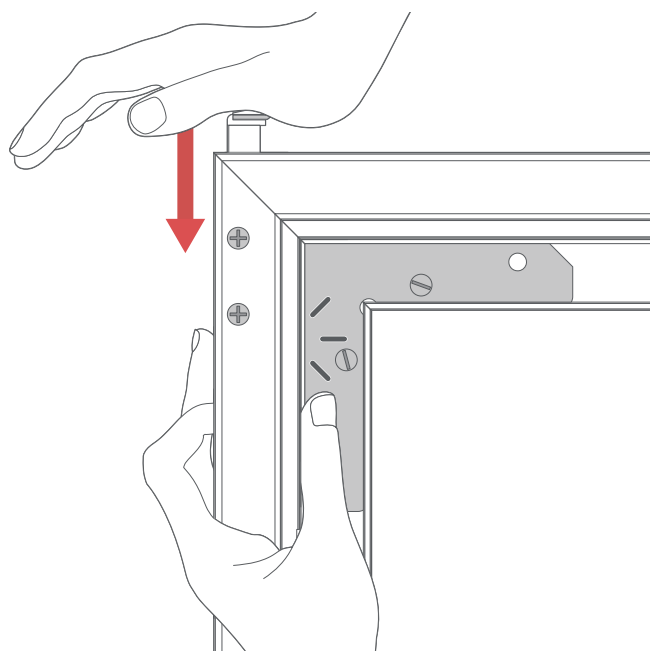
STEP 1で外側に出した**固定レバー**を、内側に戻します。

取付方法 > つっぱり部品を取り付ける

- STEP 5** ②サイドフレームの固定レバーと、⑩押し込みブロックのレバーを重ね合わせます。
それぞれのツメとフックが重なった状態で、⑩押し込みブロックのレバーを矢印の方向に押しして垂直に立てます。

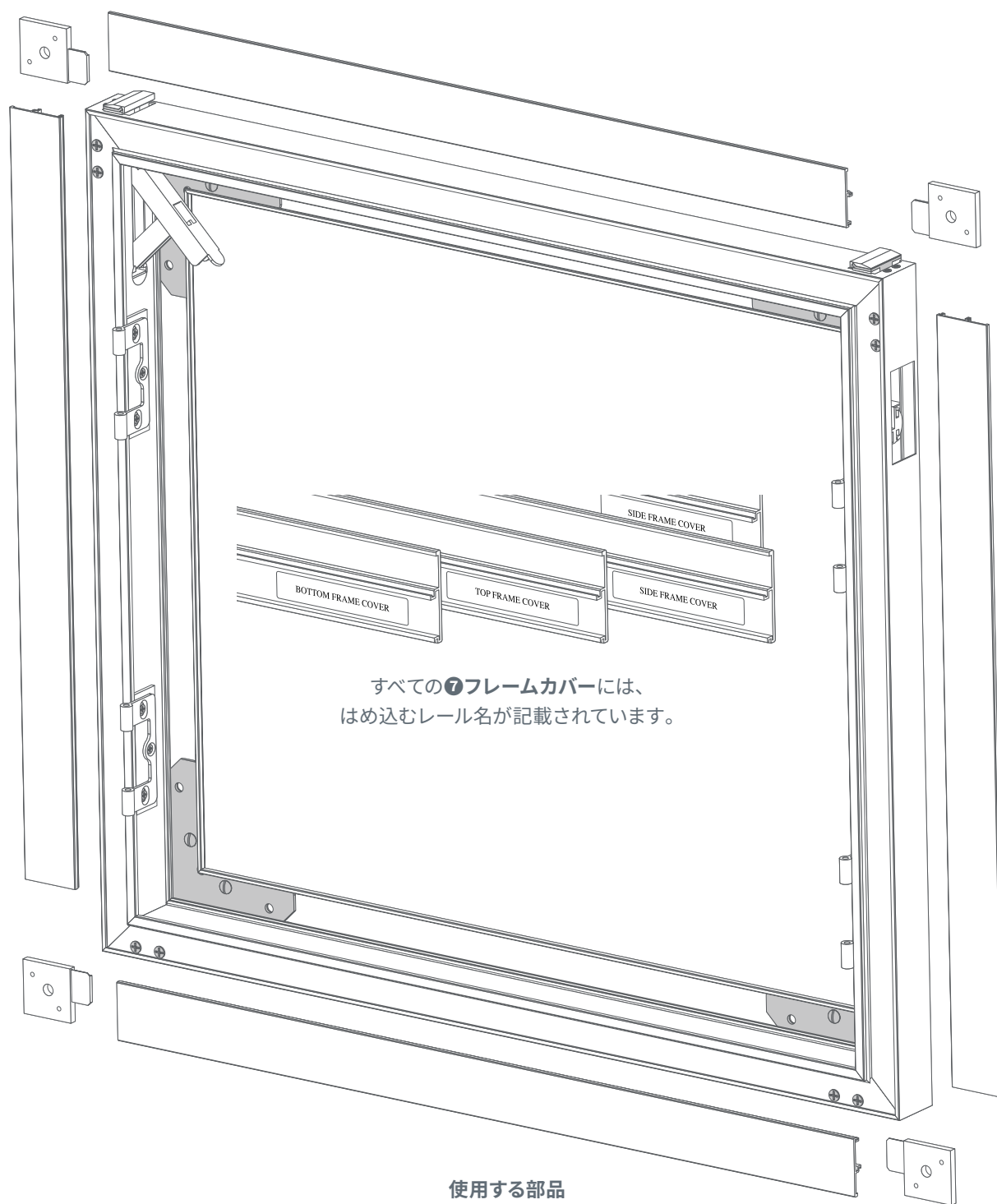


- STEP 6** レバーが出てこないよう片手で押さえながら、もう一方の手で⑩押し込みブロックをしっかりと押し下げてください。
カチッと音がすると、ロックされます。



取付方法

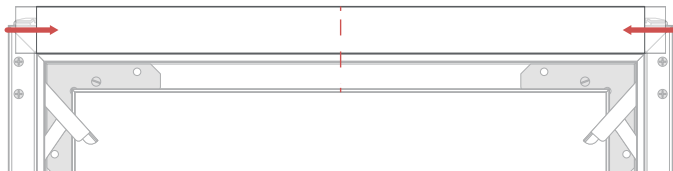
03 フレームカバーを取り付ける



使用する部品

- | | |
|------------------|------------------|
| 組み立て済みシャッターフレーム | ⑦フレームカバー ×4個 |
| ⑤コーナーカバープレート ×4個 | ⑧カバープレート (オプション) |

取付方法 > フレームカバーを取り付ける



STEP 1

フレームの溝に**7**フレームカバーを合わせます。
7フレームカバーは一度はめ込むと外しにくいいため、はめ込む前にカバーが各フレームの中心に来るよう位置を調整してください。

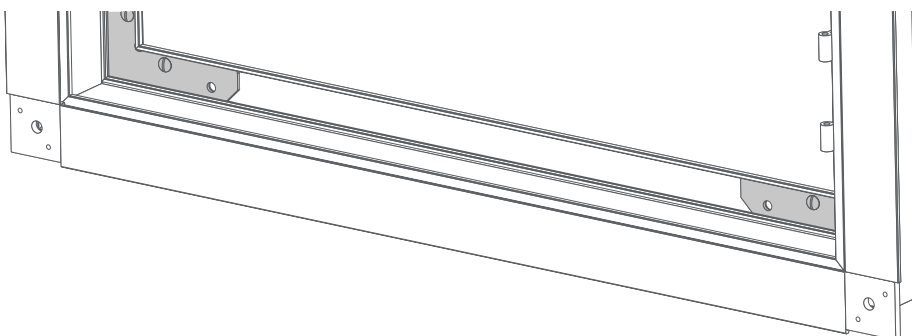
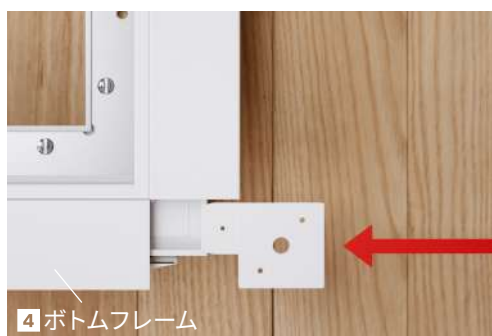
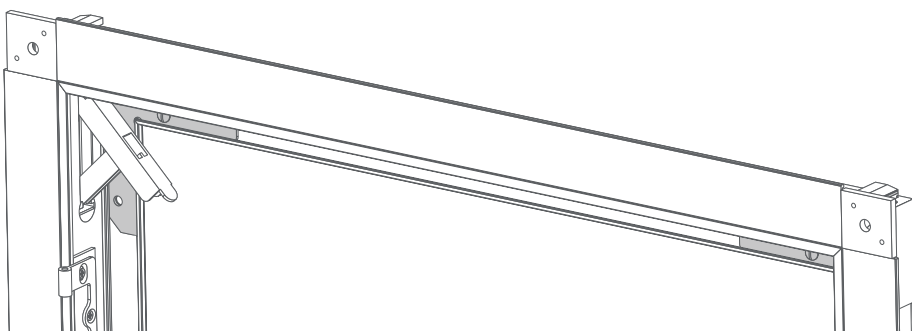


STEP 2

7フレームカバーの下端をフレームに押し付け、「カチッ」と音がするまでしっかりはめ込みます。
カバー全体を端から順に押し当て、最後まで確実に固定してください。

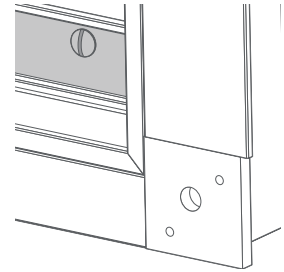
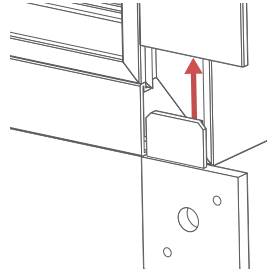
STEP 3

1ヘッドフレームと**4**ボトムフレームに、**5**コーナーカバープレートをはめ込みます。
※窓台ありでご注文の場合は、**5**コーナーカバープレートを上向きに**2**サイドフレームへはめ込んでください。



取付方法 > フレームカバーを取り付ける

窓台ありの場合

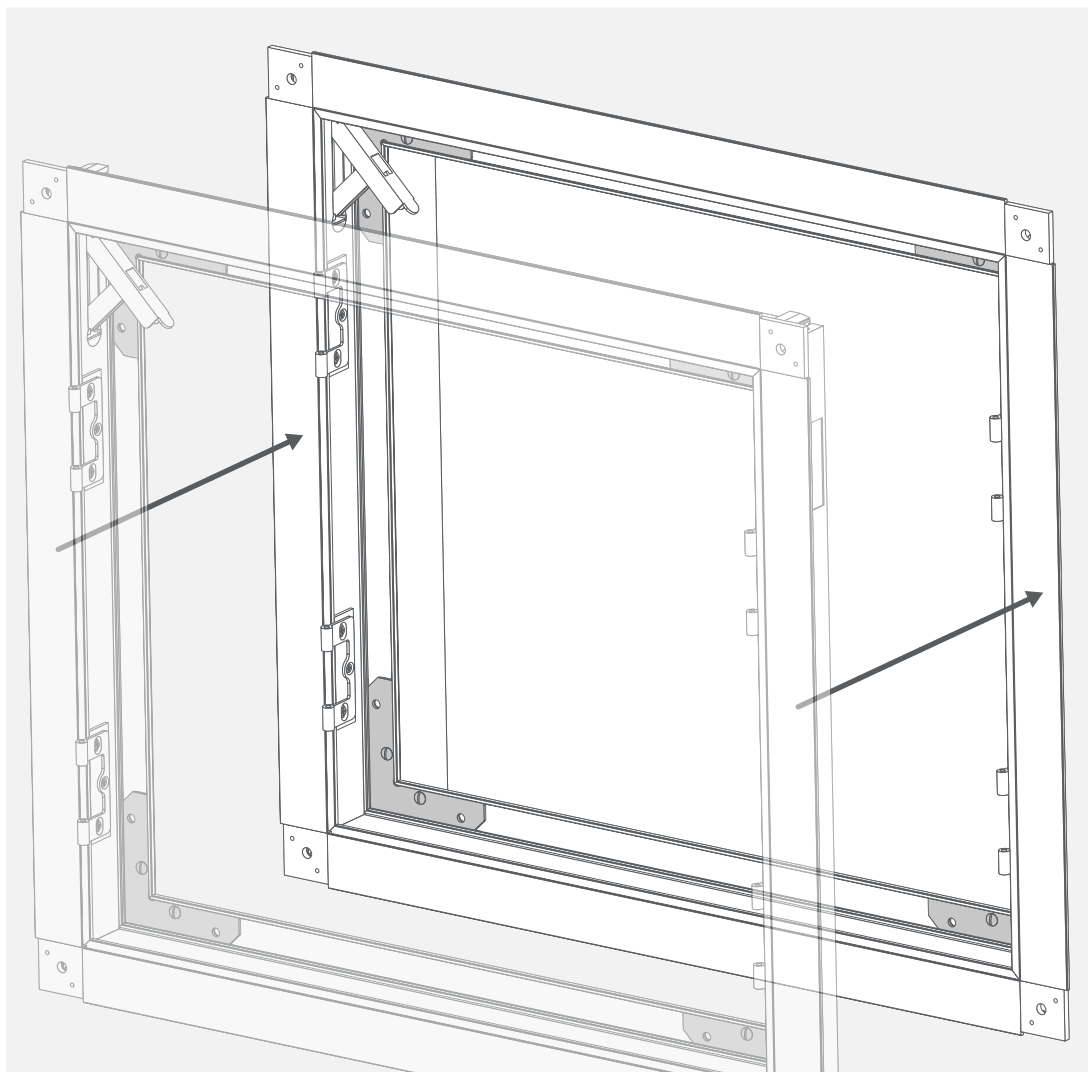


オプション つっぱり部品の接続穴が気になる場合は、**⑧カバープレート**で隠します。



取付方法

04 窓枠に取り付ける



使用する部品

組み立て済みシャッターフレーム

③ シャッターパネル

③ ヒンジピン ×2～6個 (商品サイズとパネル数に基づく)

取付方法 > 窓枠に取り付ける



STEP 1

窓枠の内側にシャッターフレームをはめ込み、左右のレバーを強く押し込んでつっぱり、固定します。



STEP 2

3 シャッターパネルをフレームに合わせます。



STEP 3

ヒンジの位置を揃えて③ヒンジピンを差し込み、最後まで押し込みます。
シャッターが複数パネルの場合は、他のパネルでも同じ手順を繰り返します。



STEP 4

すべての角に⑥コーナーカバーをはめたら完成です。

操作方法

01 スラットの開閉

スラット（羽根）の開閉は、スラットを直接手で動かして行います。

スラットを1枚操作すると、同じパネル内のスラットがすべて連動して一緒に動きます。



02 シャッターの開閉

シャッター全体の開閉は、スラットを持って引いて行います。

