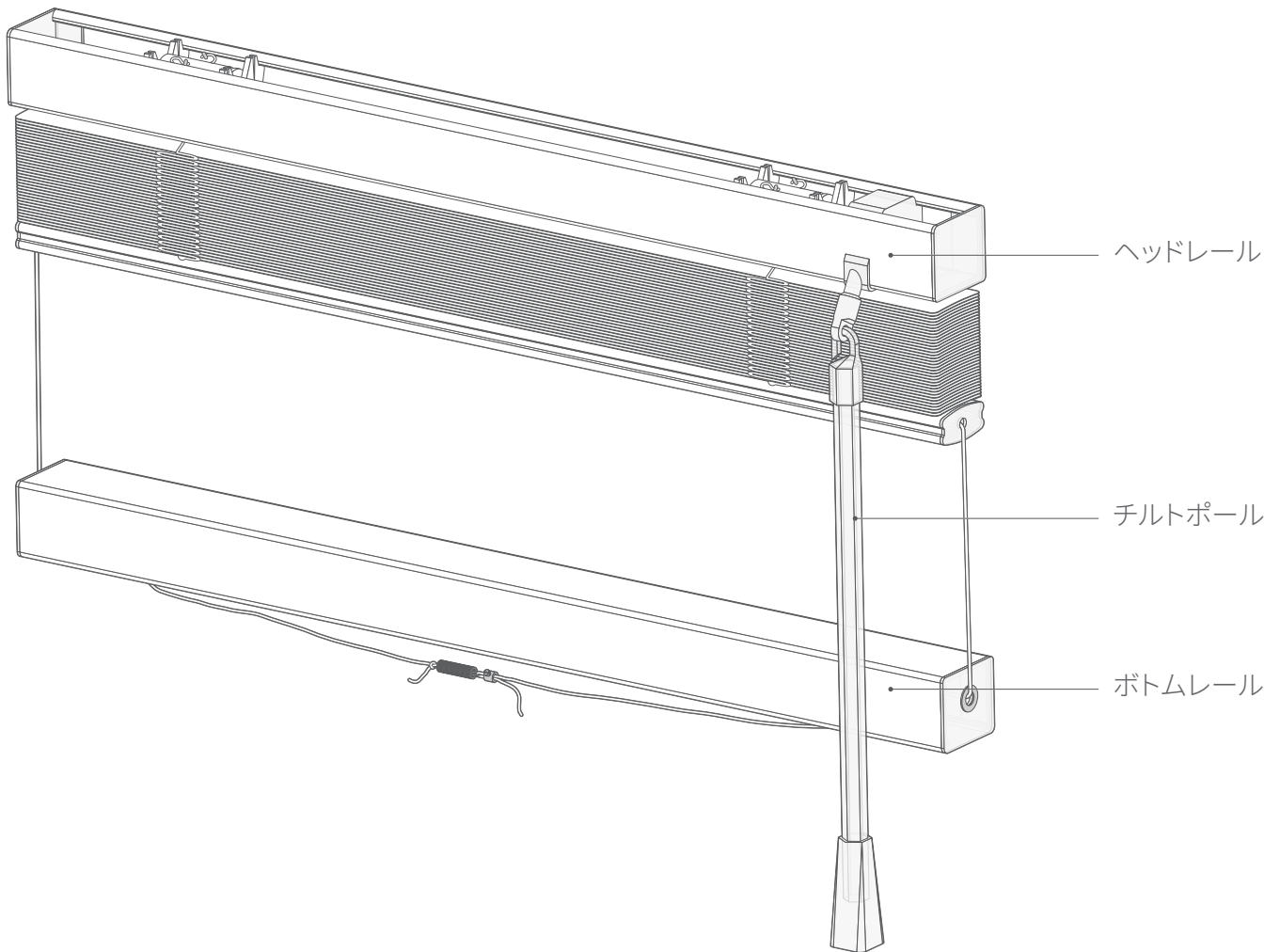
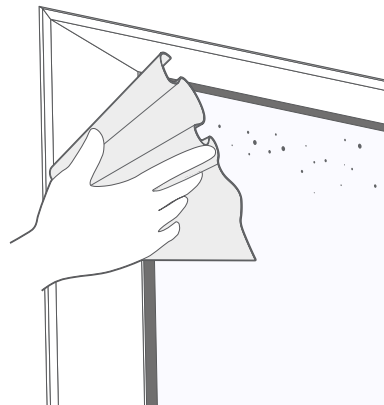


ブラインドの開梱と窓の準備

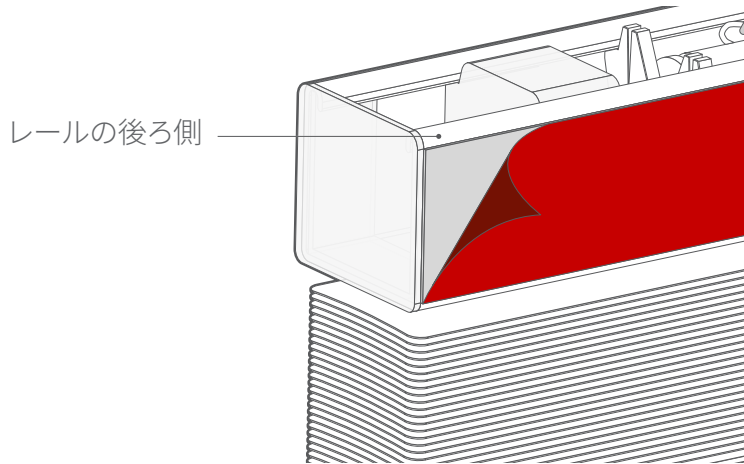


ブラインドは組み立てられた状態で届きますので、すぐにご使用いただけます。

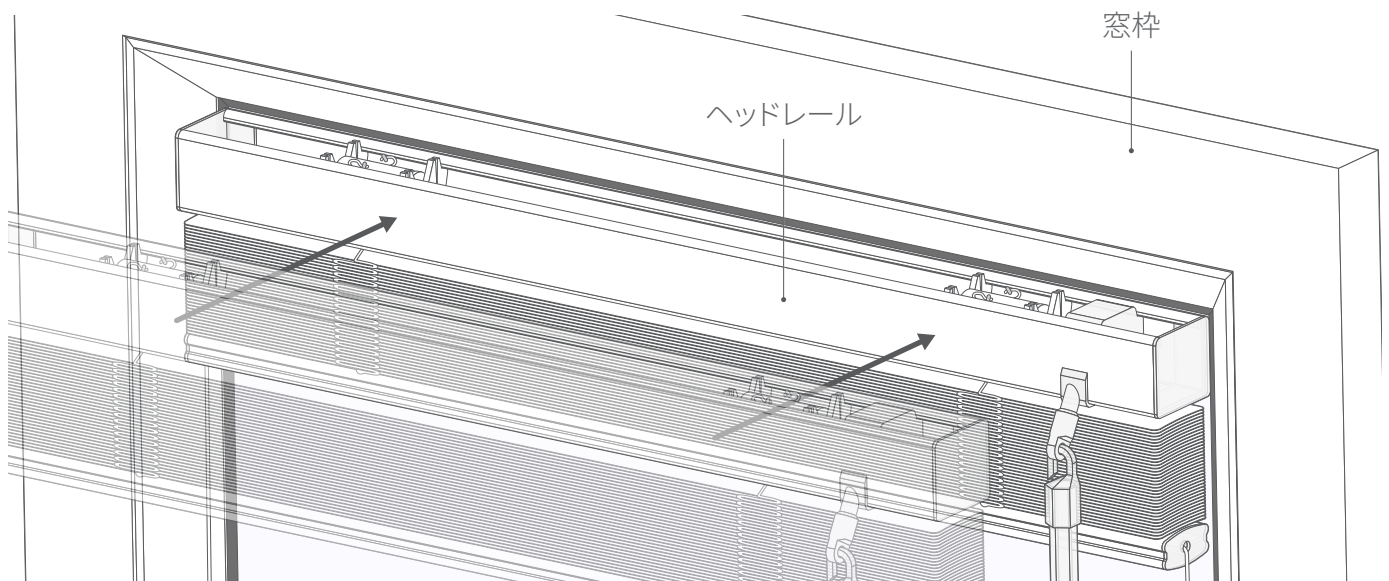


ブラインドを取り付ける前に、窓をしっかりと拭きましょう。特に、上部と下部の部分をきれいに拭き、ガラスが完全に乾くまで待ってから取り付けを行ってください。

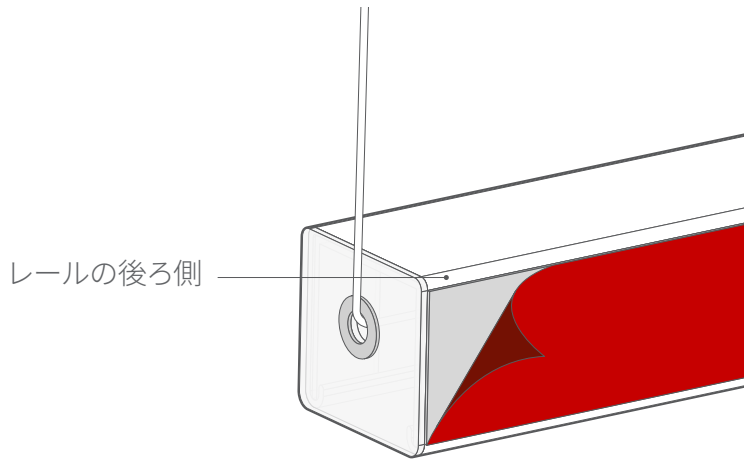
取り付け方



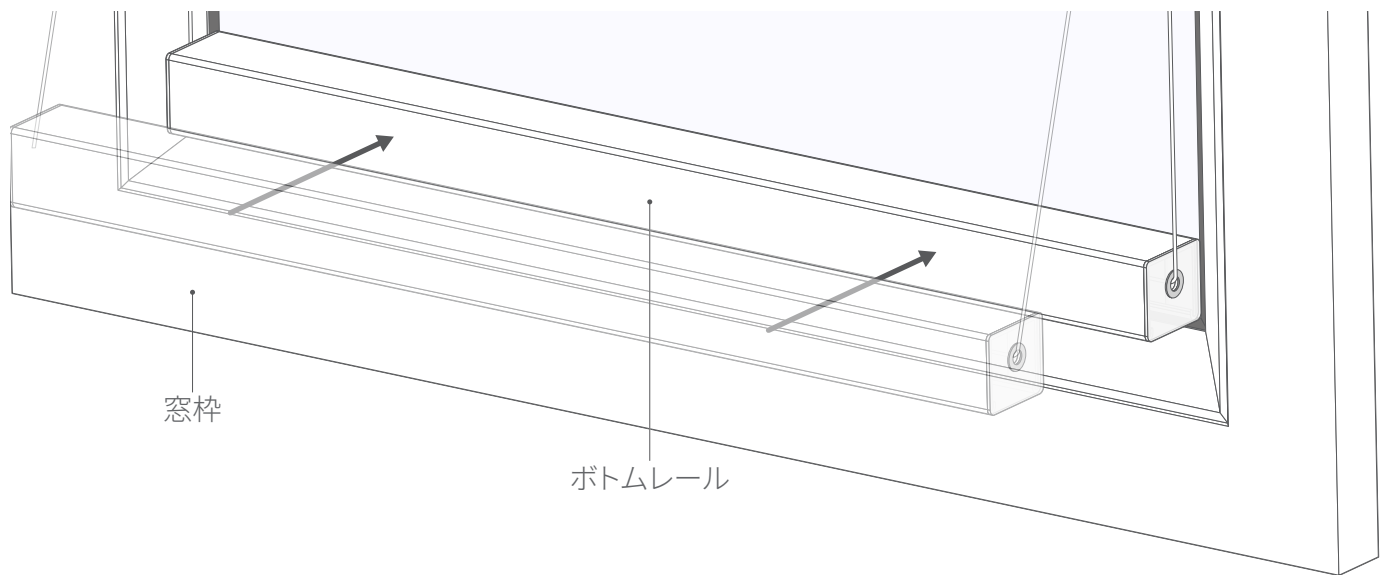
ヘッドレールの接着テープのフィルムを剥がします。



ヘッドレールを窓ガラスの上端に合わせて、まっすぐ貼り付けます。

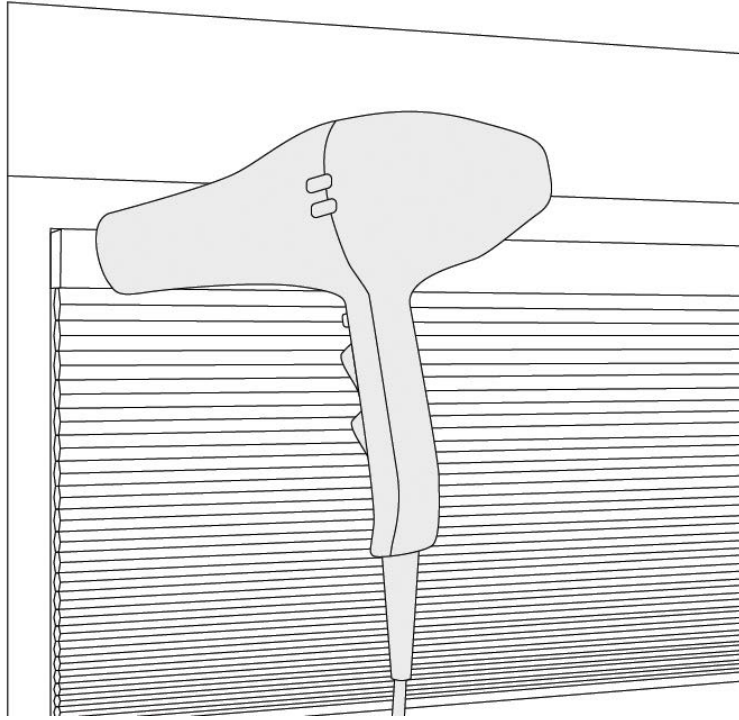


ボトムレールの接着テープを剥がします。



ボトムレールを窓ガラスの下端に合わせて、まっすぐ貼り付けます。

ブラインドの取り外し方法

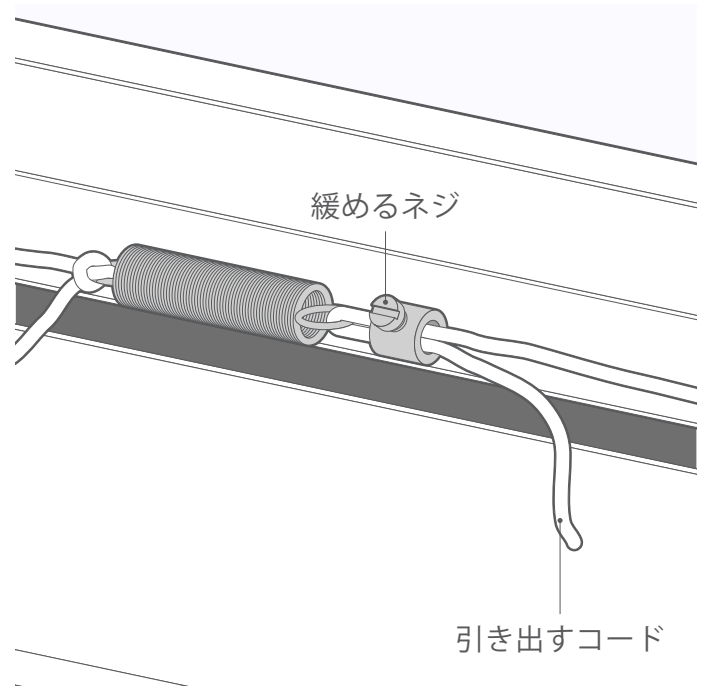
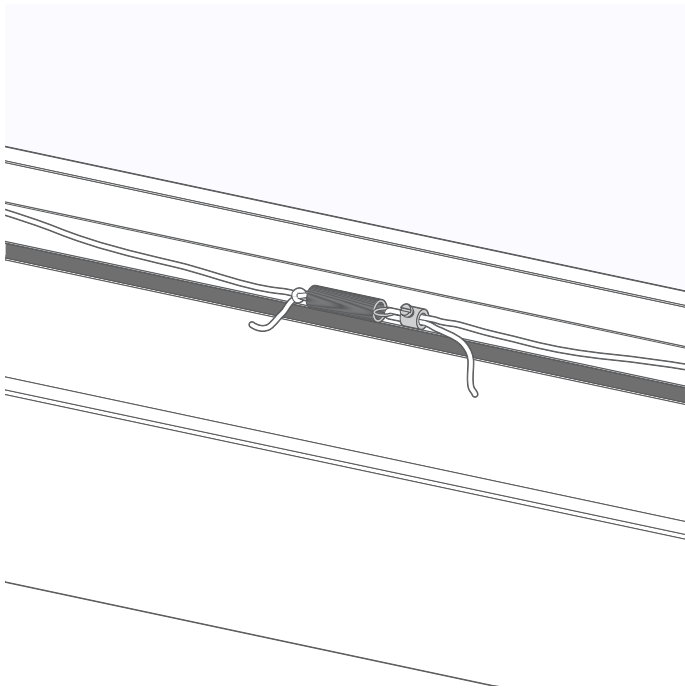


取り外しの際は、ドライヤーでヘッドレール部分を温め、粘着力を弱めてから、ゆっくりと外してください。
無理に引っ張りますと、ガラスが割れる恐れがございますので、十分ご注意ください。

その他

コードの張力調節 (必要に応じて)

ブラインドを上げたときに下がってしまう場合は、コードの張力が足りない可能性があります。以下の手順で調整できます。



- ①ボトムレールの裏側からバネを取り出します。
- ②片方のコードはバネ、もう片方は固定ネジで固定されています。固定ネジ側のコードを押さえながら固定ネジを緩め、コードが動くようにします。
- ③コードの端を少しずつ引っ張り(約10mmずつ)、張力を強めます。
- ④再び固定ネジを締め、ブラインドを上げてテストします。

もしまだ下がる場合は、さらに少し張力を強めて調整し、張力が適切になったら、コードとバネをボトムレールの裏に戻します。