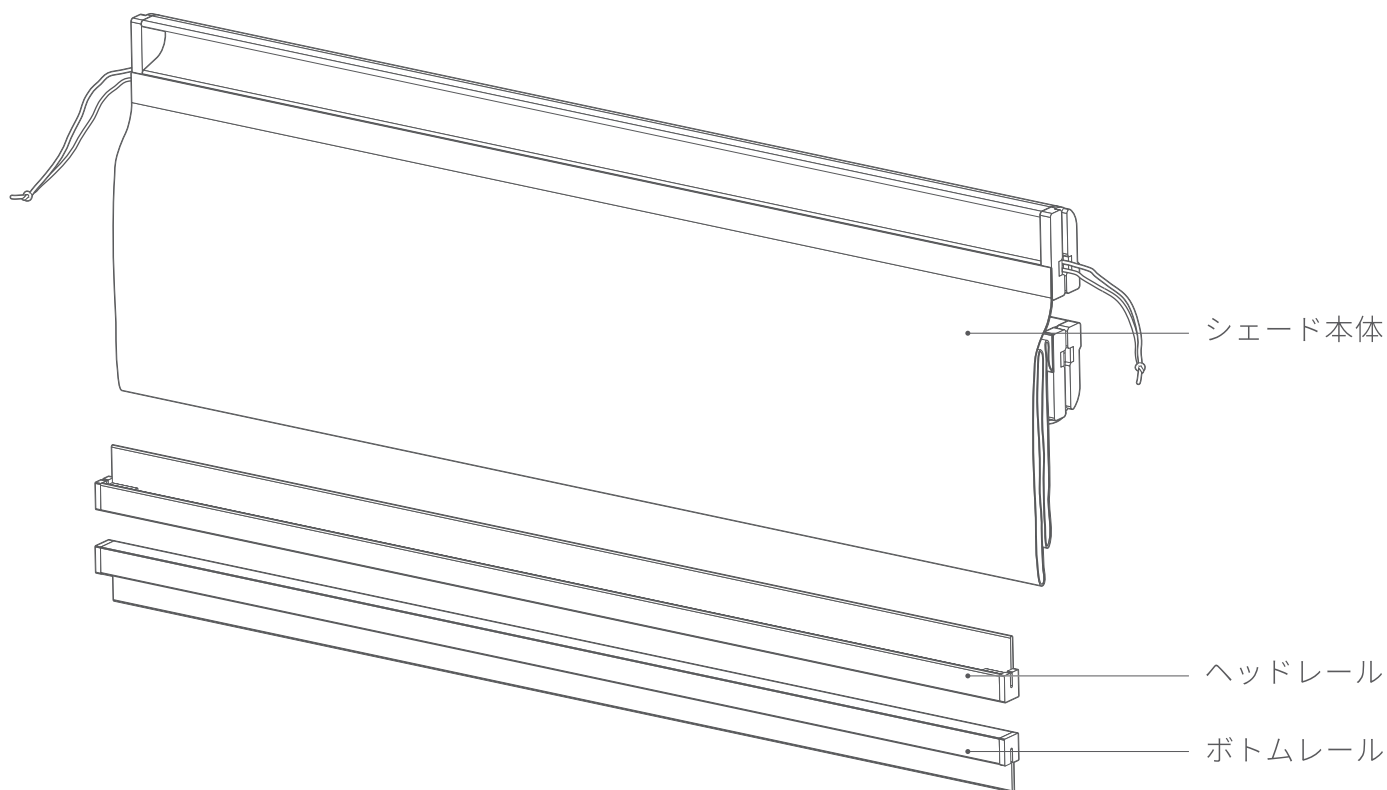
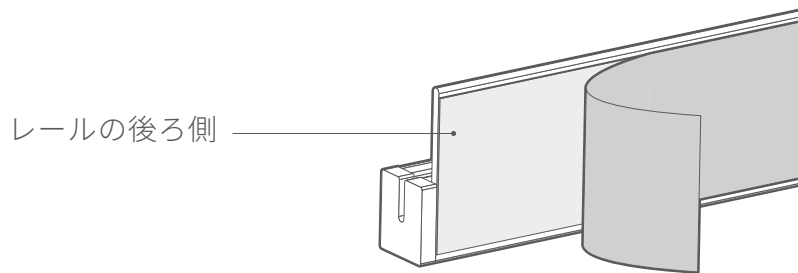


ブラインドの開梱と窓の準備

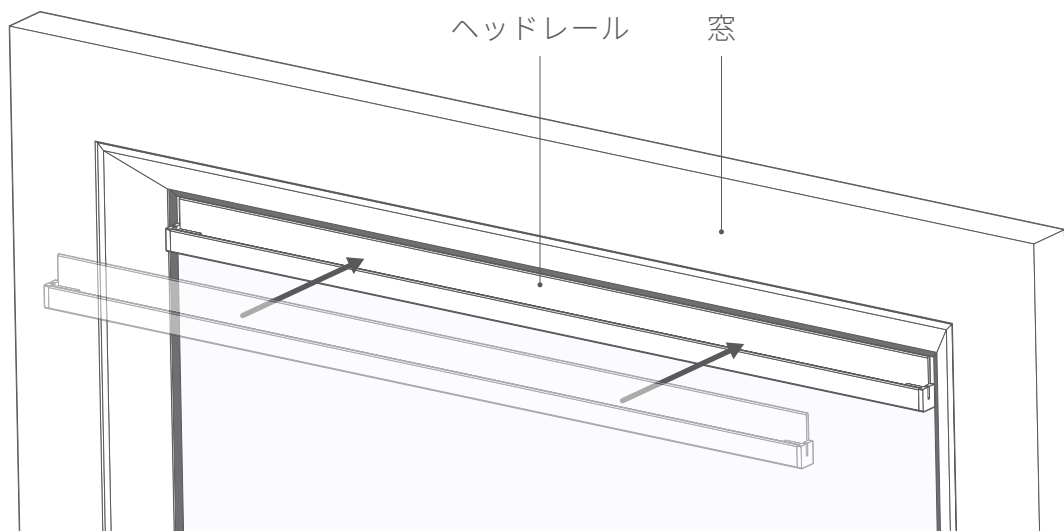


ブラインドを取り付ける前に、窓をしっかりと拭きましょう。特に、上部と下部の部分をきれいに拭き、ガラスが完全に乾くまで待ってから取り付けを行ってください。

取り付け方

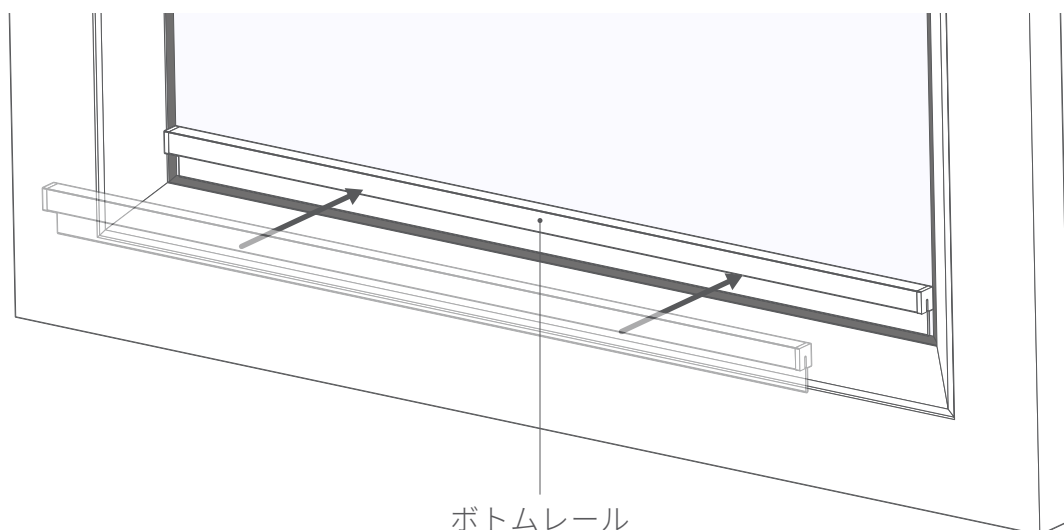


ヘッドレールとボトムレールの接着テープのフィルムを剥がします。

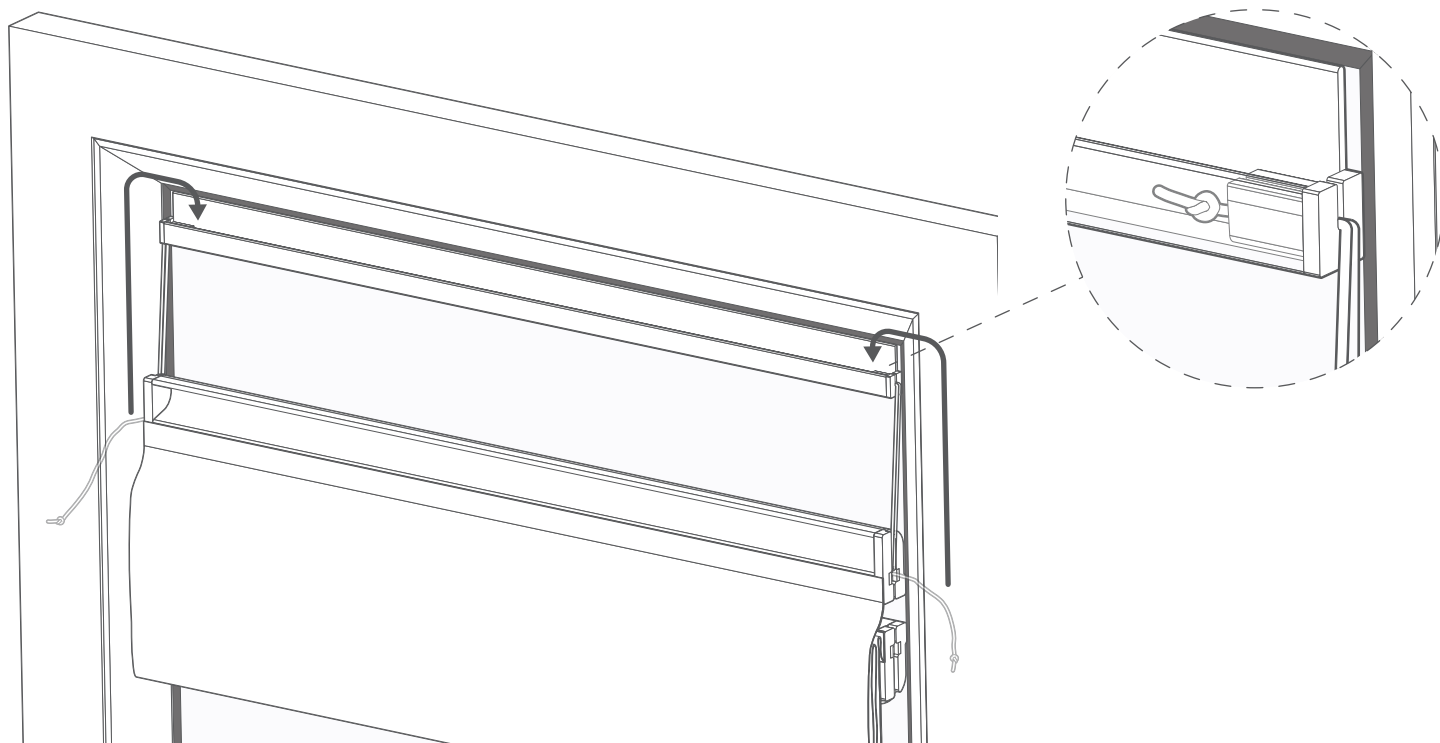


ヘッドレールを窓のガラスの上端に合わせてまっすぐ貼り付けます。
同様にボトムレールを貼り付けます。

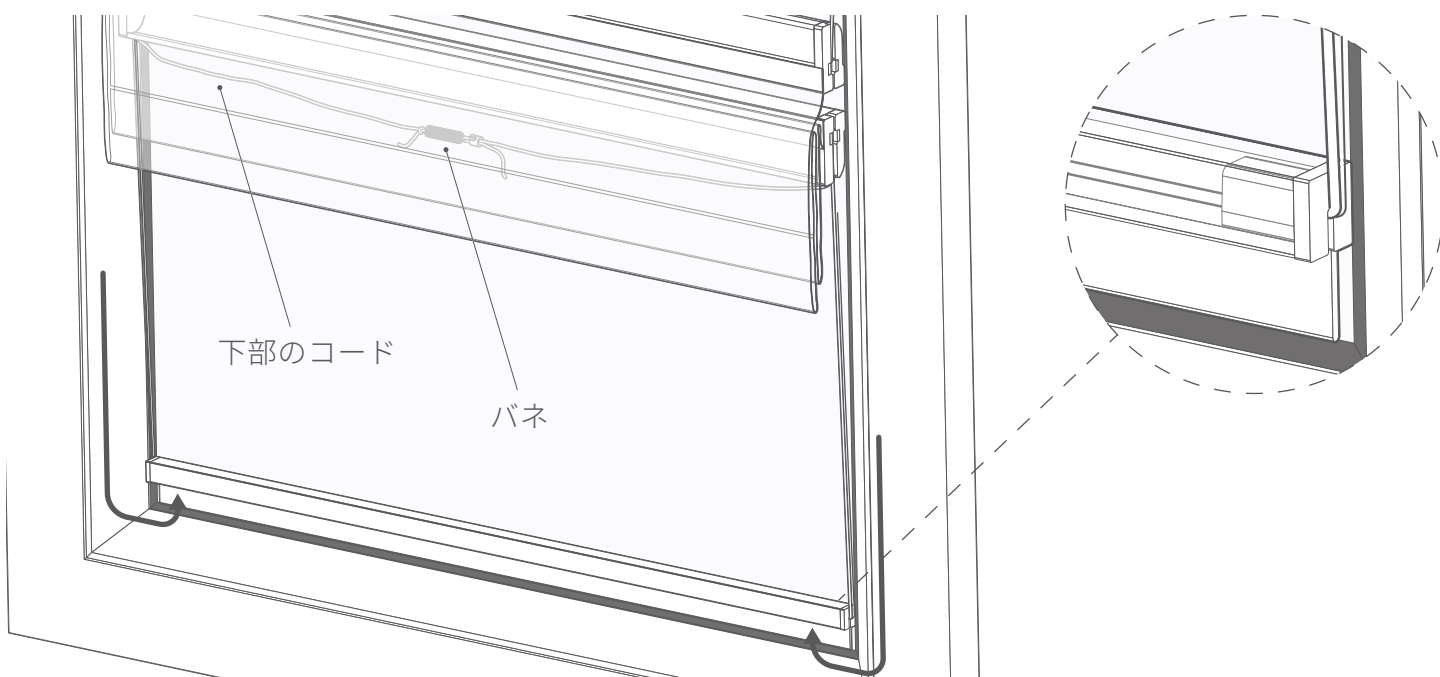
※各レールは左右の中央になるように貼り付けてください。片側に寄せるとコードが通せない場合があります。



ブラインドの取り付け



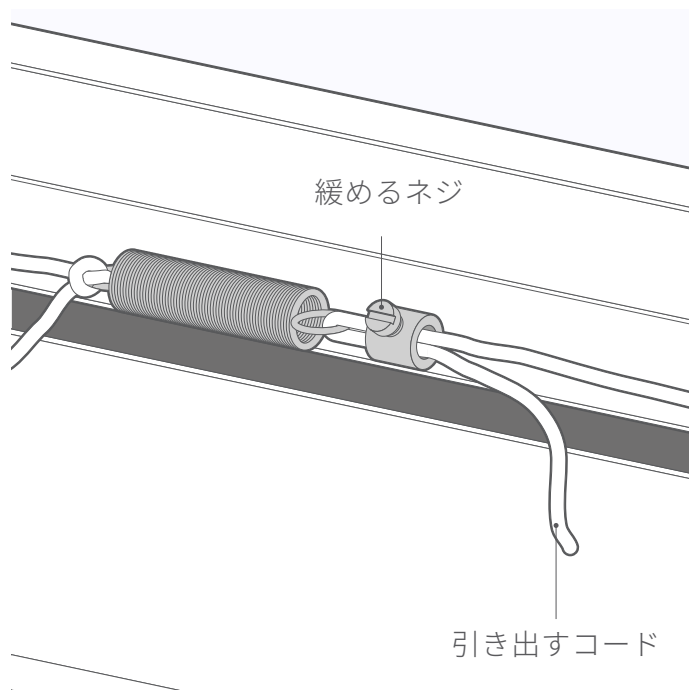
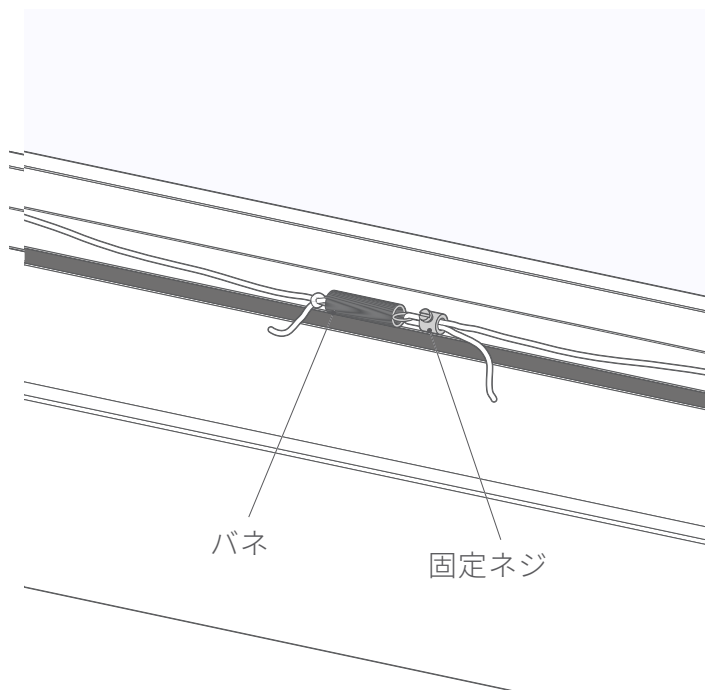
シェードを取り付けます。左右に出ているコードの結び目をヘッドレールの端にある溝に引っ掛けます。ブラインドが上部レールから吊り下げられる形になります。



下部のコードをボトムレールの端にある溝に通し、しっかり固定します。コードが均等に配置されていることを確認し、ブラインドのバネ部分がボトムレールの裏側に収まるように調整します。

コードの張力調整（必要に応じて）

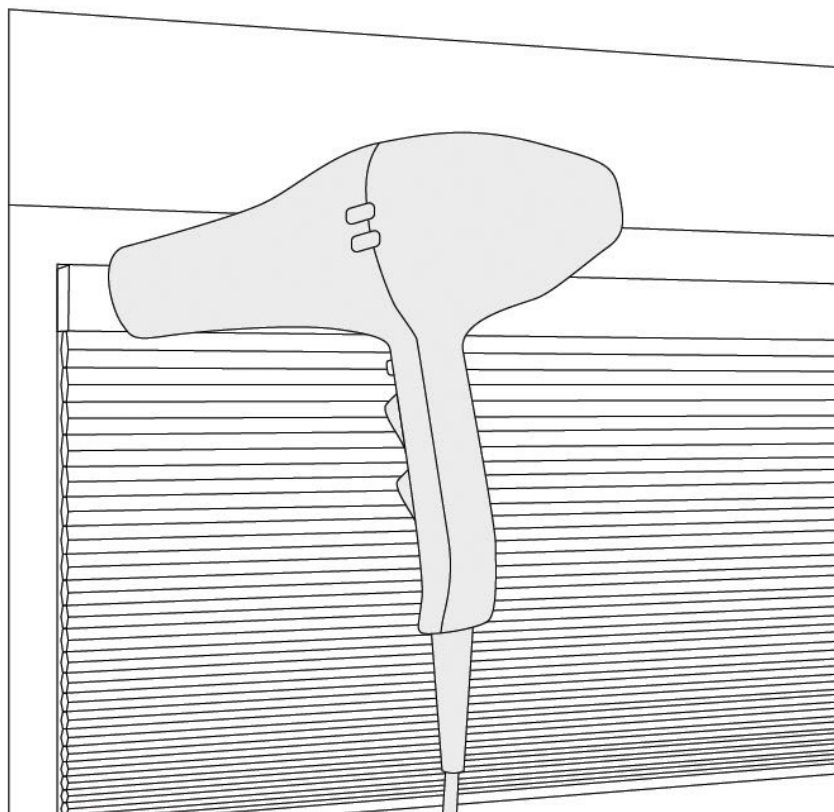
ブラインドを上げたときに下がってしまう場合は、コードの張力が足りない可能性があります。以下の手順で調整できます。



- ① ボトムレールの裏側からバネを取り出します。
- ② 片方のコードはバネ、もう片方は固定ネジで固定されています。固定ネジ側のコードを押さえながら固定ネジを緩め、コードが動くようにします。
- ③ コードの端を少しずつ引っ張り（約10mmずつ）、張力を強めます。
- ④ 再び固定ネジを締め、ブラインドを上げてテストします。

もしまだ下がる場合は、さらに少し張力を強めて調整し、張力が適切になったら、コードとバネをボトムレールの裏に戻します。

ブラインドの取り外し方法



取り外しの際は、ドライヤーでヘッドレール部分を温め、粘着力を弱めてから、ゆっくりと外してください。
無理に引っ張りますと、ガラスが割れる恐れがございますので、十分ご注意ください。