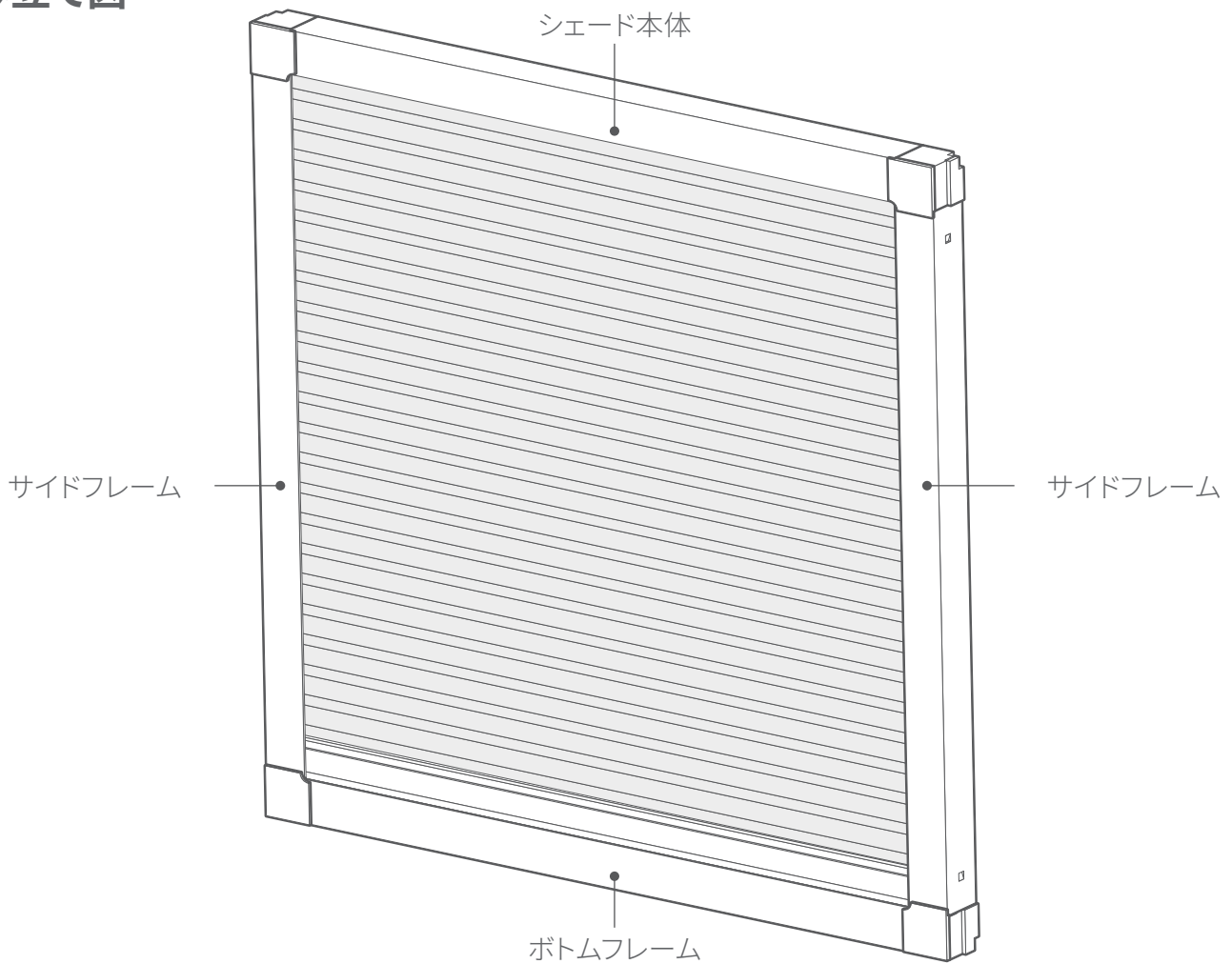


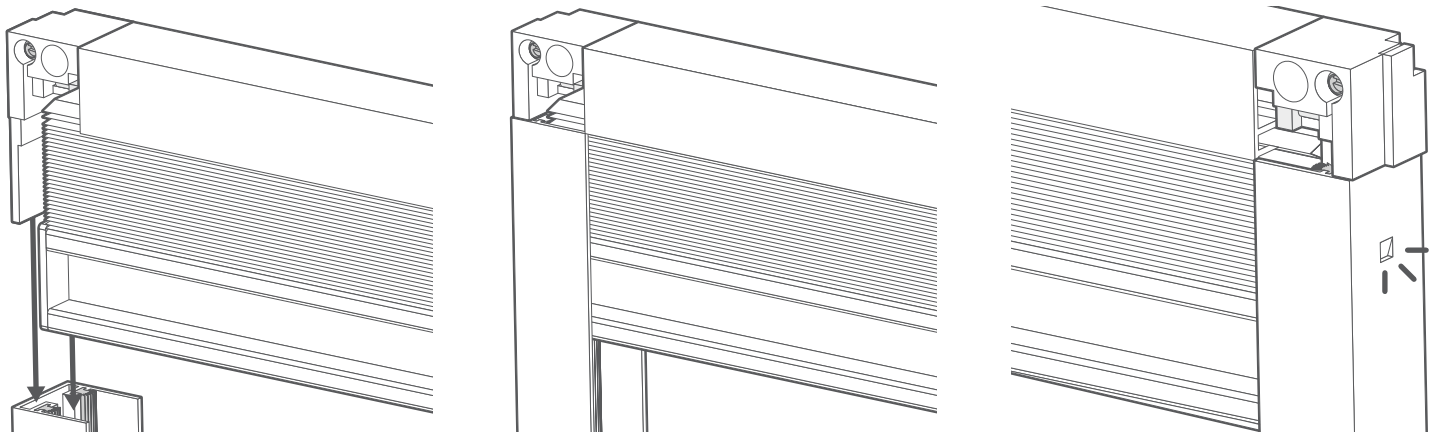
組み立て図



商品の組み立て方

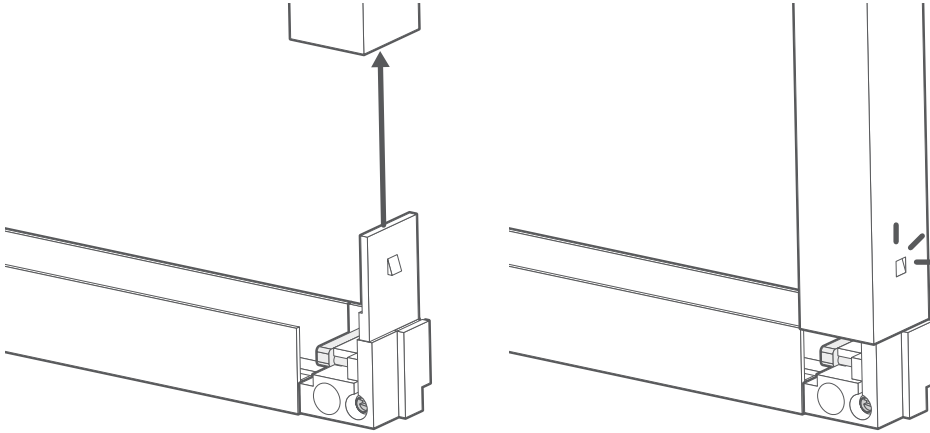
ステップ1

シェード本体にサイドフレームを左右それぞれ差し込みます。



ステップ2

ボトムフレームにサイドフレームを差し込みます。

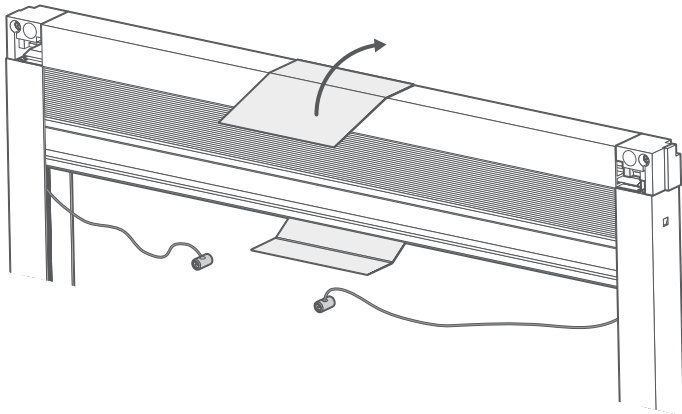


アドバイス

はめ込む際は、カチッと音が鳴るまで押し込みます。

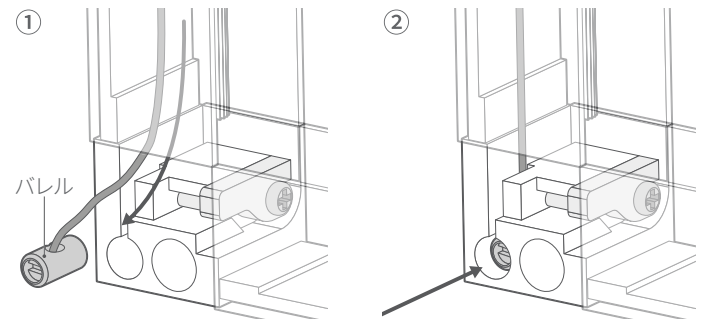
ステップ3

シェード本体からラップを外します。



ステップ4

バレルをボトムフレームの小さい方の穴に差し込みます。抜けないように奥まで入れてください。

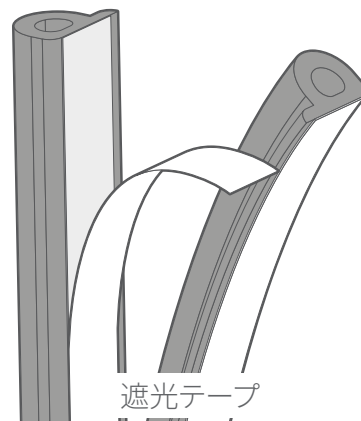


天井付け(窓枠の内側に付ける場合)

正面付け(窓枠外に取り付ける場合)は5ページにスキップしてください。

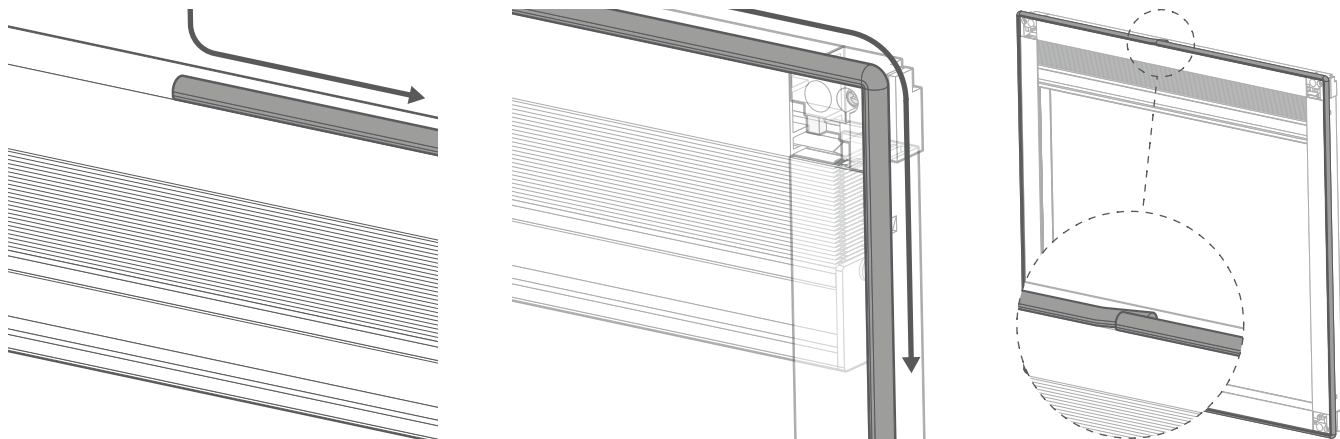
ステップ5

遮光テープを貼ります。テープは2本繋がっているのので、真ん中から裂いて使用します。1本は予備として取っておきます。



ステップ6

シェード本体の上部中央から貼り始め一周させます。貼り始めた位置に戻ったら、端を数センチ重ね余りは切ります。

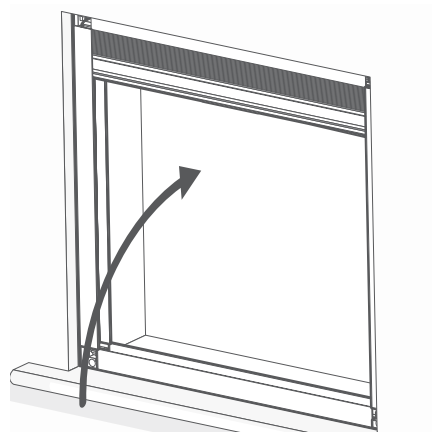


ステップ7

窓枠にはめ込みます。

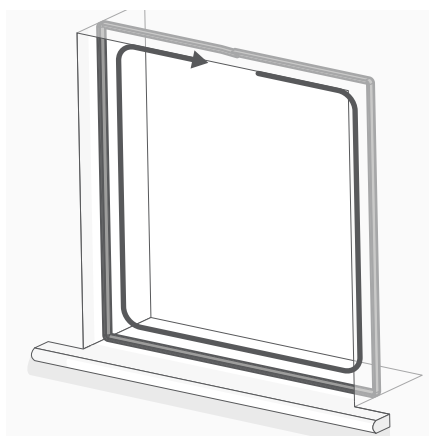
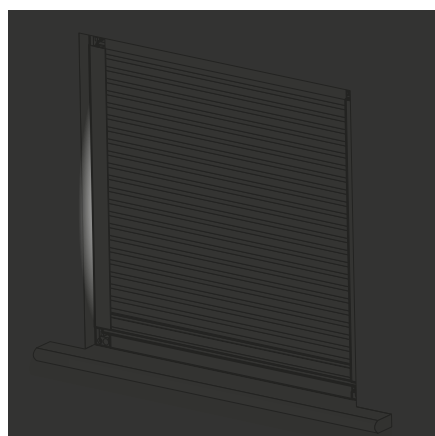
アドバイス

シェードと窓の間は50mm以上開けると、空気層が大きくなり結露が発生しにくくなります。



※光が漏れてしまう場合

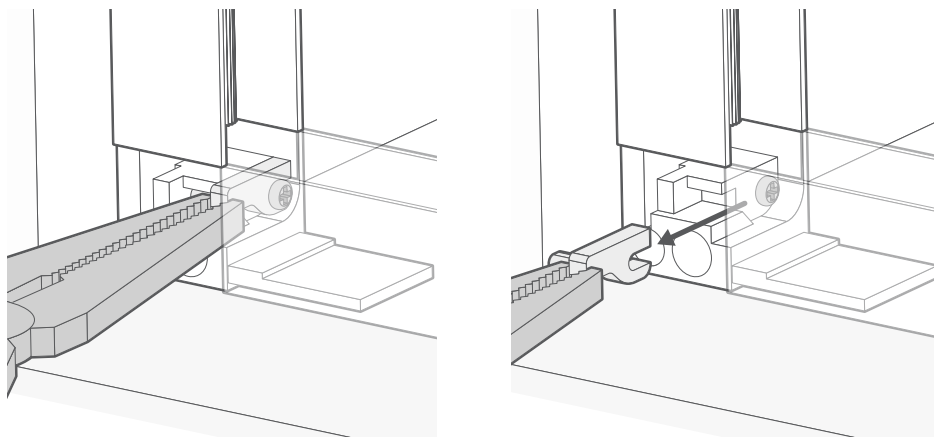
シェードを外し、窓枠の壁に沿って予備のテープを貼り、再度シェードをはめ込みます。



ステップ8

シェードを固定します。全ての角からペンチでストッパーを取り外します。

ストッパーを取ると、フレームの横から突起が出てシェードが固定されます。

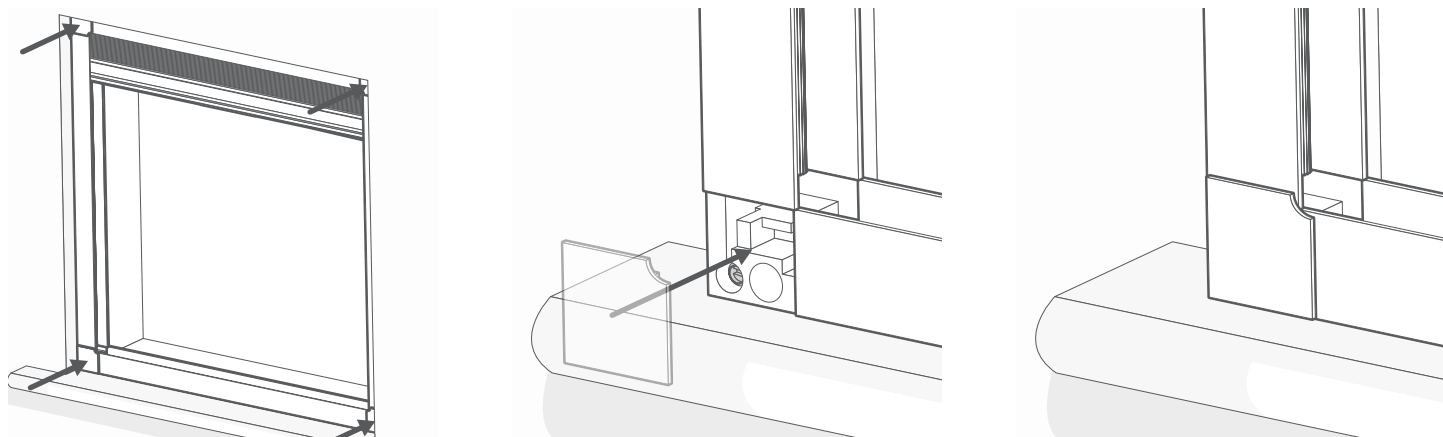


アドバイス

- ストッパーはしっかり固定されています。取り外す際は、強めに引いてください。
- ストッパーはシェードを外す際に必要です。保管しておいてください。

ステップ9

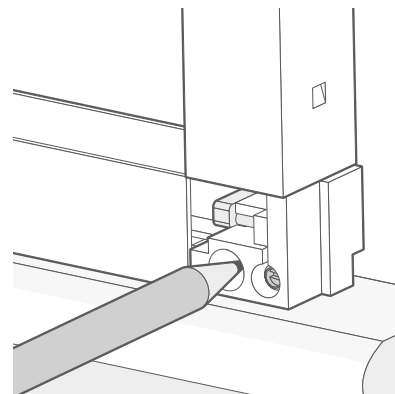
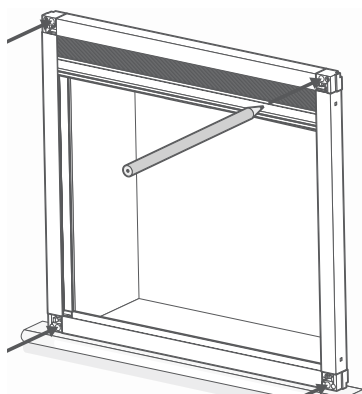
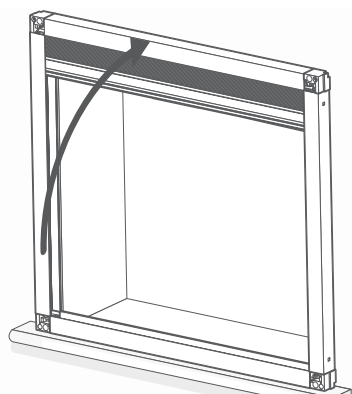
角にカバーをします。バレルの紐が外に出ないように中に収めた後、付属のカバーを各角に取り付けて完成です。



正面付け(窓枠外に取り付ける場合)

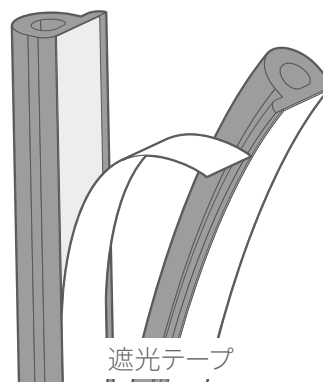
ステップ5

取り付け位置を決めます。組み立てたシェードを取り付け位置に合わせてみます。シェードをまっすぐに保ち、ビスを打つ場所にビス穴(大きい方の穴)から鉛筆などで印を付けてください。



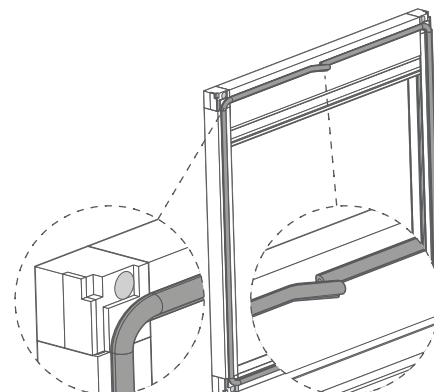
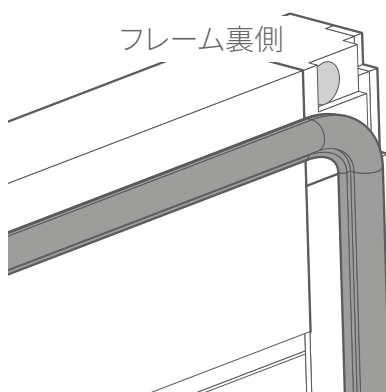
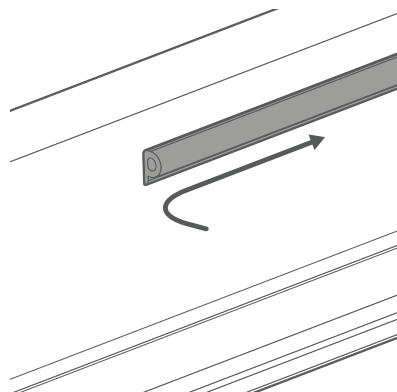
ステップ6

遮光テープを貼ります。テープは2本繋がっているのので、真ん中から裂いて使用します。1本は予備として取っておきます。



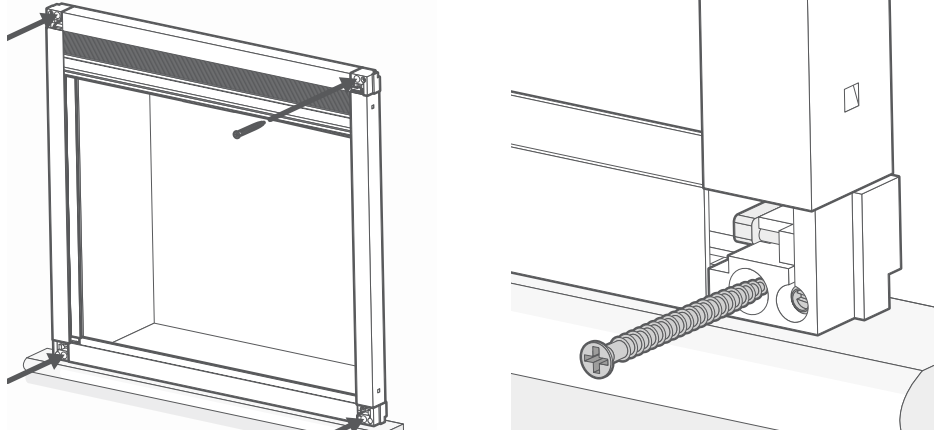
ステップ7

シェード裏側の上部中央から貼り始め、一周させます。貼り始めた位置に戻ったら、端を数センチ重ね余りは切り取ります。



ステップ8

ビス穴(大きい方の穴)と印を合わせビスで固定します。



ステップ9

角にカバーをします。バレルの紐が外に出ないように中に収めた後、付属のカバーを各角に取り付けて完成です。

