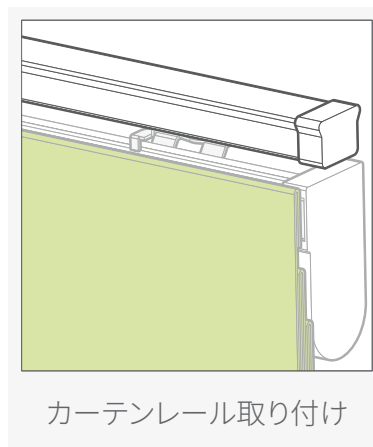
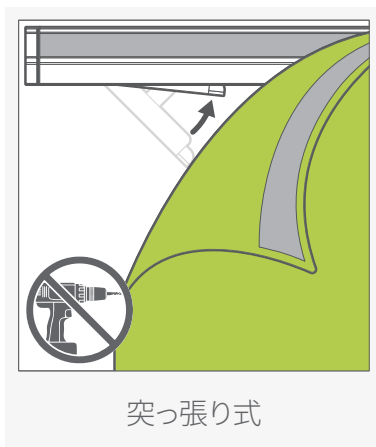
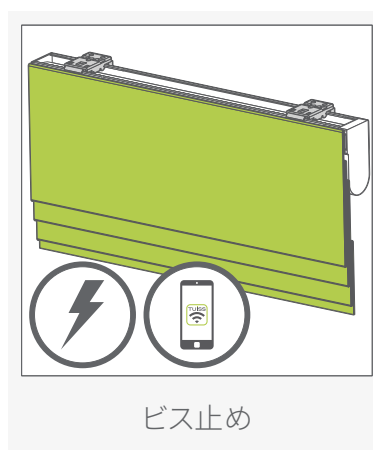
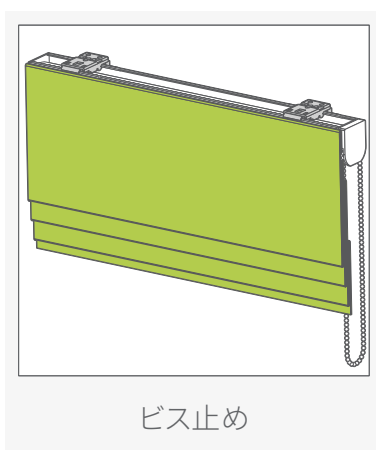


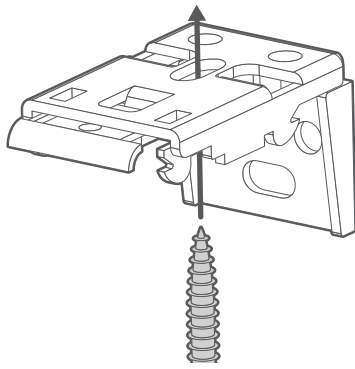
以下より取り付け方法をご選択ください。





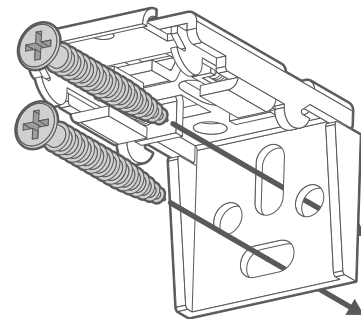
1

ブラケットの取り付け方 (標準仕様)



天井付け:

ブラケットを上部の平面 (通常は天井または窓枠の鴨居) に取り付ける方法です。1本のビスで固定します。



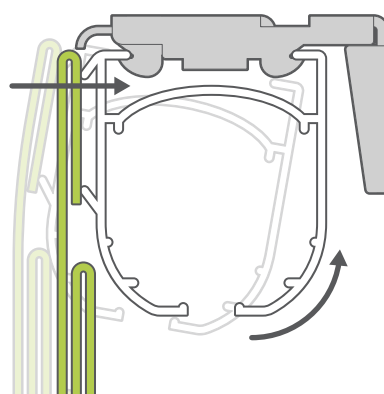
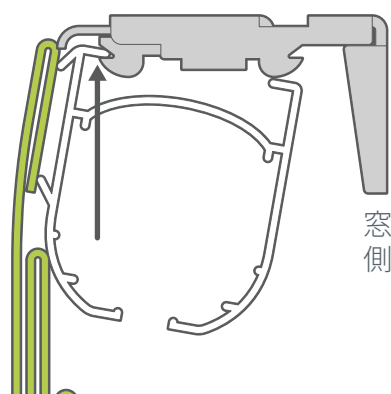
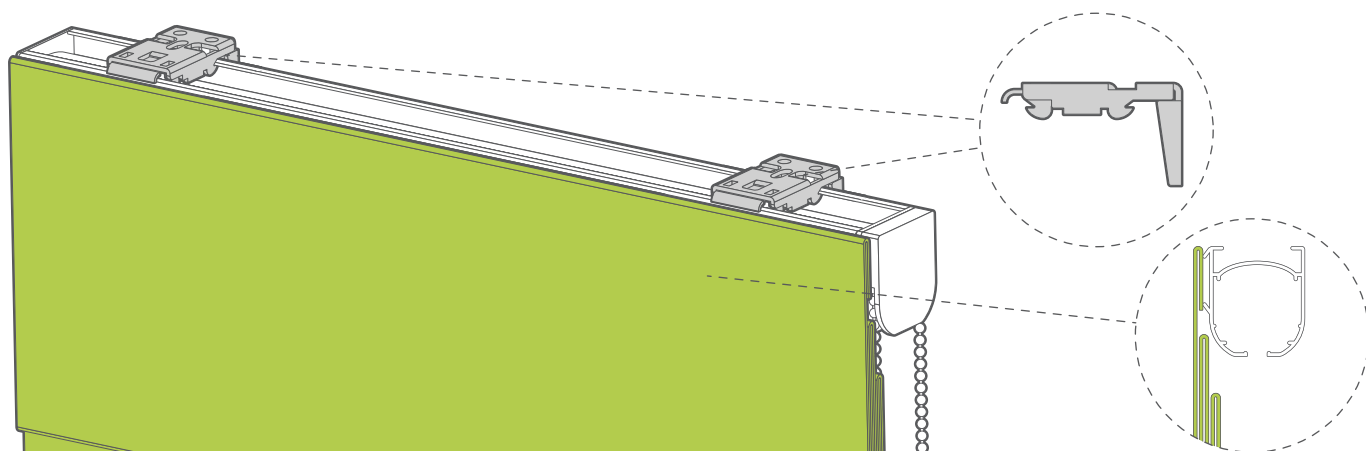
正面付け:

ブラケットを後方の平面 (通常は壁または窓枠) に取り付ける方法です。2本のビスで固定します。



注意) まずヘッドレールを装着するブラケットの外側端がヘッドレール端から最低5cm内側になるように壁に取り付けてください。3つ以上のブラケットがあれば、その両端のブラケットから均等な間隔を測り取付位置を決めます。

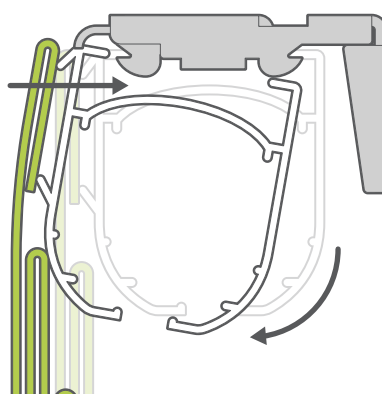
本体の取り付け方



上図はブラケットと本体を横から見た状態です。まずシェード本体のヘッドレール前側のツメ(凸部)をブラケットのツメ(凹部)に斜め上から引っ掛けます。次にヘッドレールを後方へ押し上げて水平にし、ブラケットをはめ込みます。

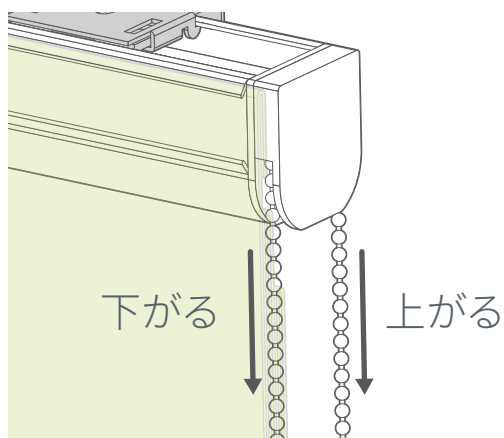
注意: 生地裏のコードは切ったりほどいたりしないでください。

本体の取り外し方



本体をブラケットから外すには、ヘッドレールをブラケットの後ろ側に向かって押し下げてから下向きにひねると後ろ側のフックが外れ、本体をブラケットから外すことができます。

その他



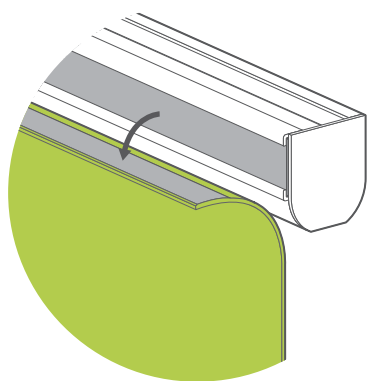
「チェーン後側」を引くとブラインドが上がります。

「チェーン前側」を引くとブラインドが下がります。

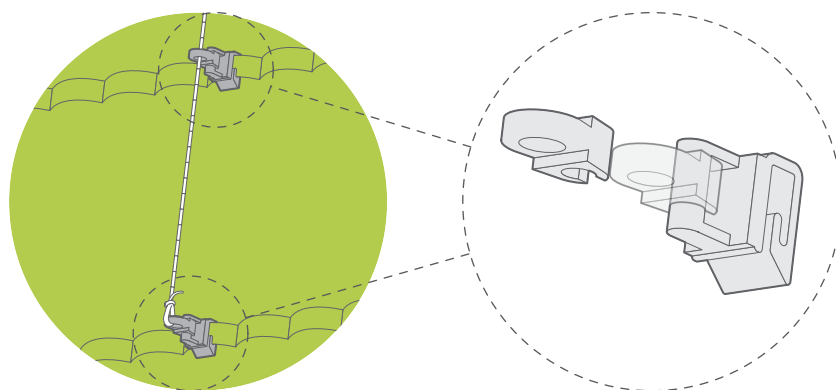
チェーンを間違った方向に引くと、シェードが不均一な角度で持ち上がることがあります(例:「チェーン前側」を引いてシェードを上げようとした場合など)これを修正するには、シェードを完全に下げてから、「チェーン後側」を引いてもう一度上げます。これでシェードが水平に戻ります。

シェードの傾きは必ずチェーンで調整してください。水平に戻すためにシェードの背面にあるコードを外したり結び直さないようご注意ください。

下記の手順で布の部分だけを外してドライクリーニングできます。

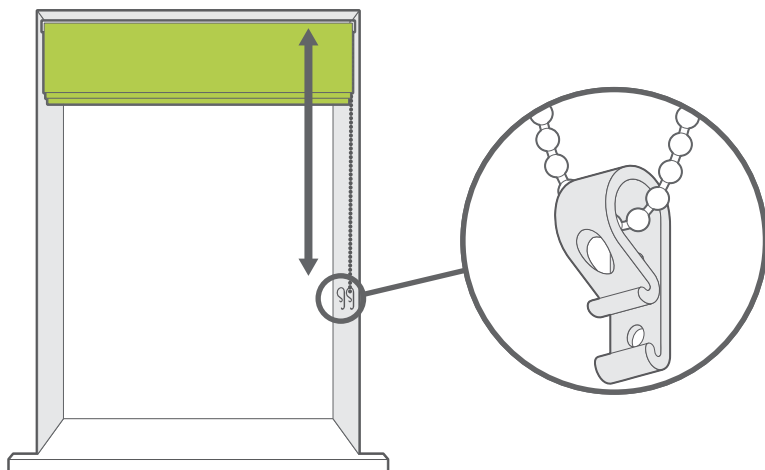


シェード上辺のマジックテープで止めてある布部分をヘッドレールから外します。



裏側についているクリップは2つのパーツが一体になっているので、コードを通してあるリング部分のみを引っ張り外します。

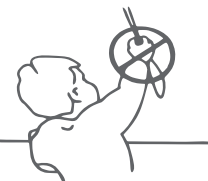
安心してブラインド等をご使用いただくために



操作チェーンは小さなお子様やペットに絡まったり、自分で巻きついたりする危険性があります。チェーンがたるまない位置で、付属のチェーンクリップに両面テープ等を貼り、壁または窓枠に固定してお使いください。



お子様が
よじ登っ
て操作チ
ェーンに
手が届い
てしまわな

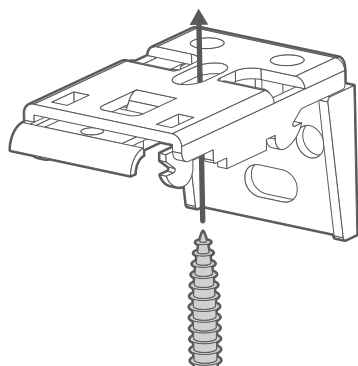


いように、窓の近くにベビー
ベッドや家具などを設置し
ないで下さい。事故につな
がる恐れがあります。操作
チェーンについて十分ご理
解いただいたうえでご使用
をお願いいたします。



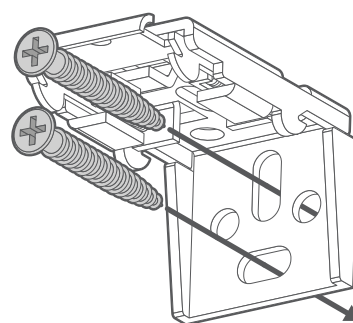
ブラケットの取り付け方 (標準仕様)

1



天井付け:

ブラケットを上部の平面 (通常は天井または窓枠の鴨居) に取り付ける方法です。1本のビスで固定します。



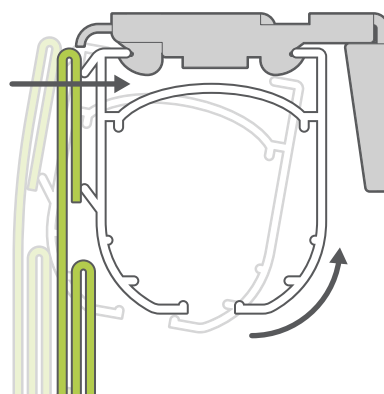
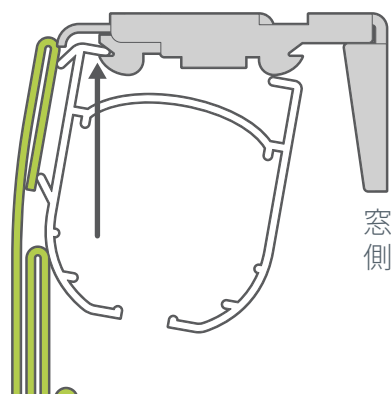
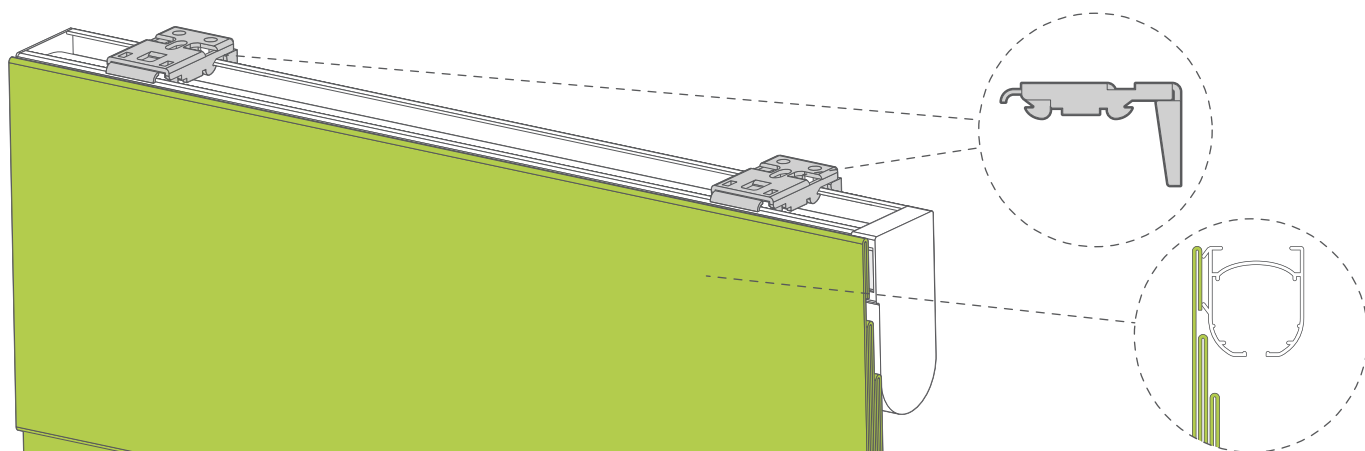
正面付け:

ブラケットを後方の平面 (通常は壁または窓枠) に取り付ける方法です。2本のビスで固定します。



注意) まずヘッドレールを装着するブラケットの外側端がヘッドレール端から最低5cm内側になるように壁に取り付けてください。3つ以上のブラケットがあれば、その両端のブラケットから均等な間隔を測り取付位置を決めます。

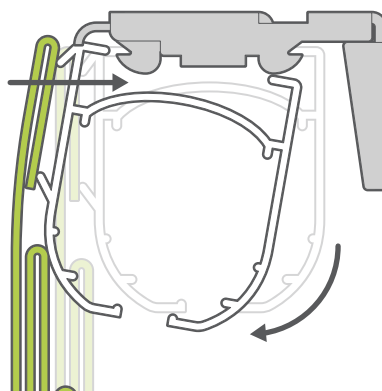
本体の取り付け方



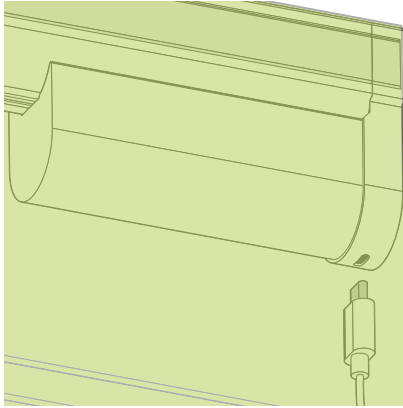
上図はブラケットと本体を横から見た状態です。まずシェード本体のヘッドレール前側のツメ(凸部)をブラケットのツメ(凹部)に斜め上から引っ掛けます。次にヘッドレールを後方へ押し上げて水平にし、ブラケットをはめ込みます。

注意: 生地裏のコードは切ったりほどいたりしないでください。

本体の取り外し方



本体をブラケットから外すには、ヘッドレールをブラケットの後ろ側に向かって押し下げてから下向きにひねると後ろ側のフックが外れ、本体をブラケットから外すことができます。



ブラインドを取り付けた後、モーターを完全に充電することをお勧めします。LEDランプが赤色から緑色に点灯するまで充電して下さい。

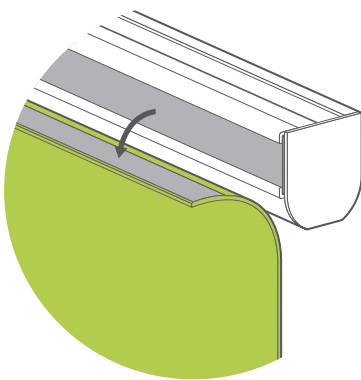


付属しているタグの表面(緑色)のQRコードを読み込んで、アプリをダウンロードします。裏面(白黒)のQRコードはアプリをダウンロード後、商品を登録する際に使用します。

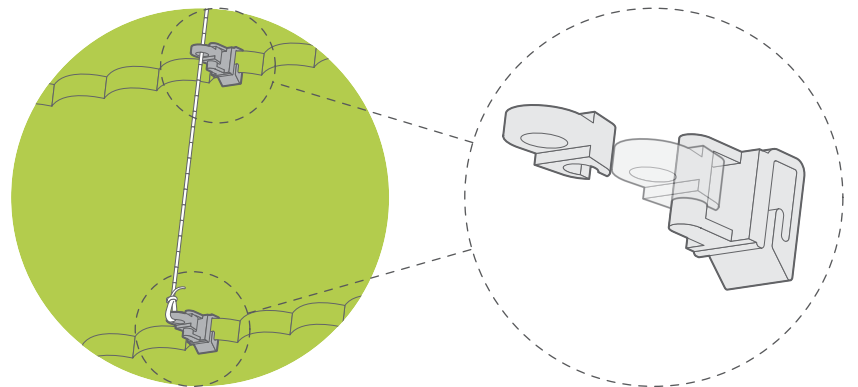
"複数のスマートフォンで使用することができますが、同時に使用することはできません。初めて接続する際は一人ずつ行い、使用しない方はアプリを閉じるかBluetoothをオフにして下さい。"

接続ができなくなった時は、充電器を差し込みなおし、一人ずつアプリに再接続して下さい。その際も操作している人以外はアプリを閉じるかBluetoothをオフにして、全員接続し終わったら充電器を抜いて下さい。"

その他



シェード上辺のマジックテープで止めてある布部分をヘッドレールから外します。

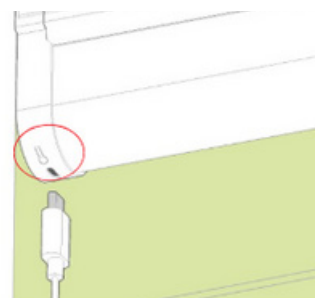


裏側についているクリップは2つのパーツが一体になってるので、コードを通してリング部分のみを引っ張り外します。

設定時の注意点と対処法

商品がスマートフォンと接続できない場合


電源が入っていない場合がございます。
電源ボタン（充電ポート横）を音が鳴るまで長押ししてください。
※ ボタンが小さいため、ペンなどで押してください。



製品裏側

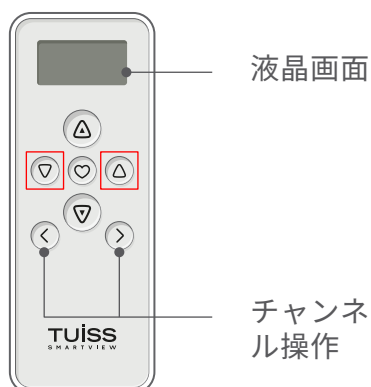
ブラインドの上限・下限設定

ブラインドの上限・下限の設定をし直す場合はアプリより設定をお願いします。
下記流れに従って、設定してください。

トップ画面右上の  マーク > ブラインド(設定するブラインド)を選ぶ >
概要内から設定するブラインドを選ぶ > その他設定 > リミット設定

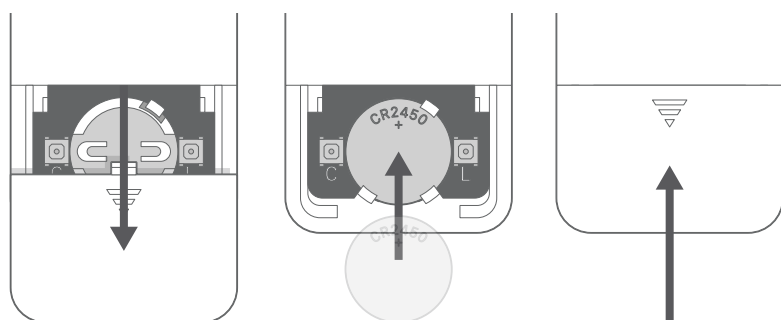


リモコンの使い方（有料オプション）



リモコンの設定は、専用のアプリを使用して行います。前のページでご案内した通り、アプリをダウンロードしてください。アカウントを設定した後、アプリ内の指示に従ってリモコンの設定を行ってください。

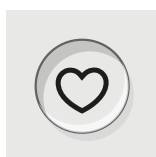
四角で囲んでいるボタンはロールスクリーンでは使用しません。



リモコンの電池は、リモコン裏側にある電池カバーをスライドして外し、付属のリチウムイオンバッテリーを丸いスロットに挿入します。



「上」ボタンを押すとブラインドが上昇します。停止する時は、「ストップ」ボタンを押します。



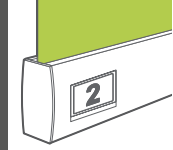
「ストップ」ボタンを押すと昇降中のブラインドを停止します。



「下」ボタンを押すとブラインドが下降します。停止する時は、「ストップ」ボタンを押します。



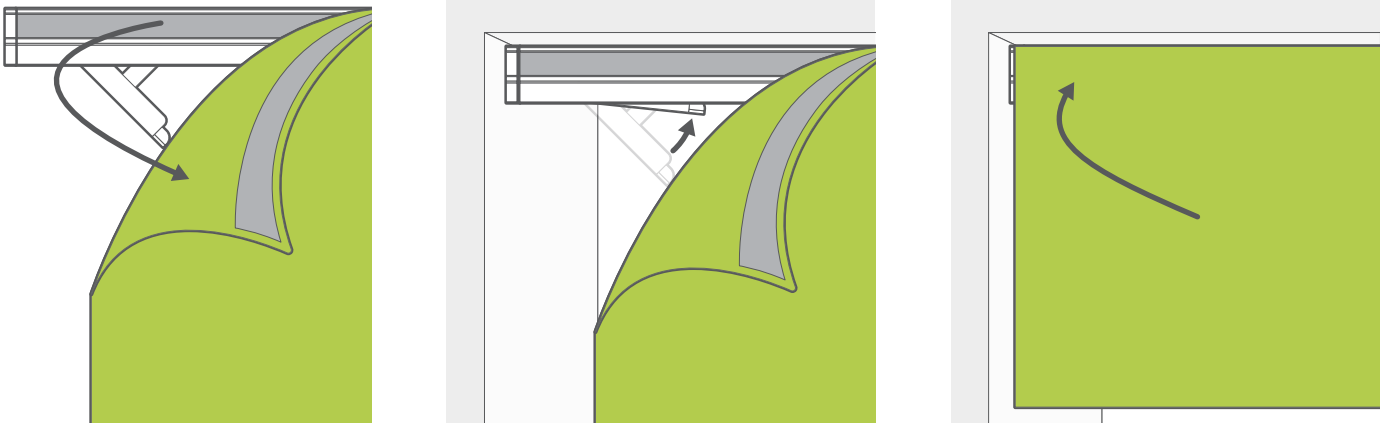
チャンネル操作



操作するロールスクリーンを変更します。チャンネル番号は各ロールスクリーンのボトムバー裏側に貼られているラベルを確認して下さい。



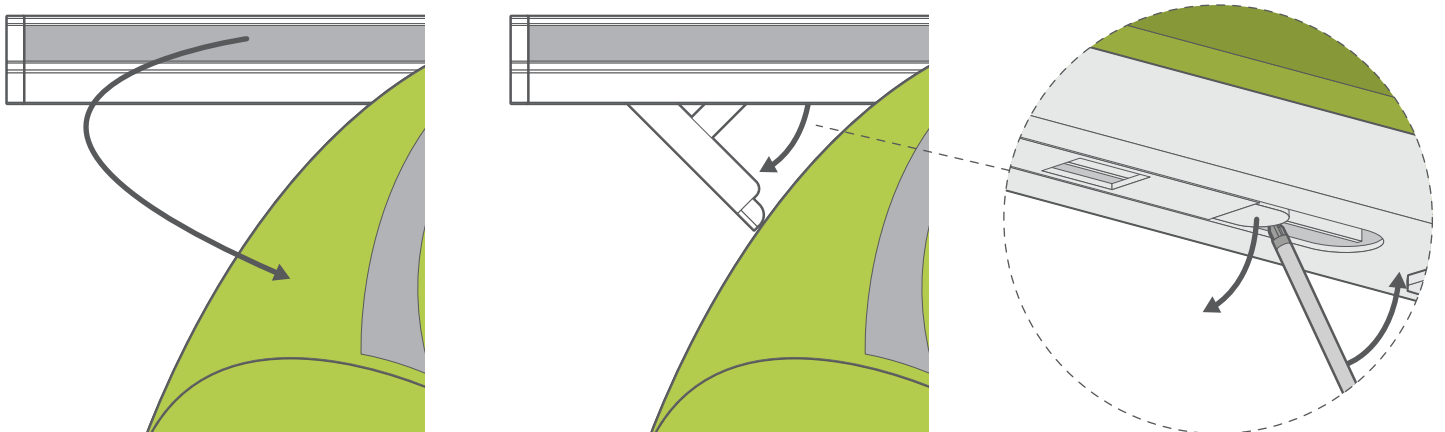
Click 2 Fit (突っ張り式レール)仕様の取り付け方 ※標準仕様にプラス料金



突っ張り式のヘッドレール部分にマジックテープで取り付けられている生地をはがします。上図のように、突っ張り式を窓枠上部に水平に配置して、レバーをしっかりと押し上げます。(強力なバネの反力で固定するため、レバーは固くなりますがそのまま押し上げて下さい)。突っ張り式のマジックテープと生地についているマジックテープを貼り合わせます。

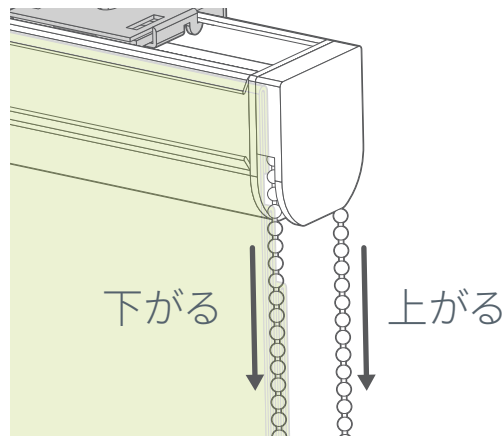
注意: 生地裏のコードは切ったりはほどいたりしないでください。

クリック2フィットの取り外し



マイナスドライバーなどの細い工具をレバー横の隙間に差し込み、レバーを下方方向に押し出します。※落下防止のため、レバーから離れた位置を片手で抑えながら作業を行って下さい。またレバーが勢いよく下がりますので、ご注意ください。

その他



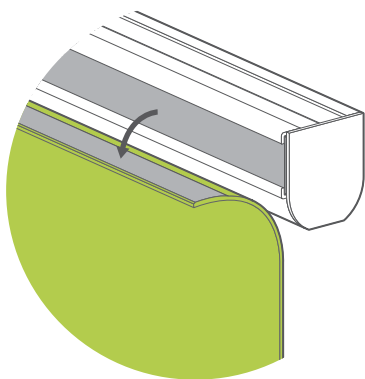
「チェーン後側」を引くとブラインドが上がります。

「チェーン前側」を引くとブラインド下がります。

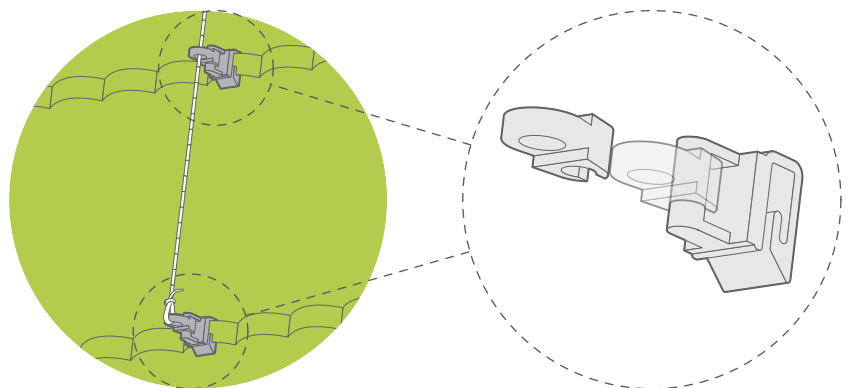
チェーンを間違った方向に引くと、シェードが不均一な角度で持ち上がることがあります(例:「チェーン前側」を引いてシェードを上げようとした場合など)これを修正するには、シェードを完全に下げてから、「チェーン後側」を引いてもう一度上げます。これでシェードが水平に戻ります。

シェードの傾きは必ずチェーンで調整してください。水平に戻すためにシェードの背面にあるコードを外したり結び直さないようご注意ください。

下記の手順で布の部分だけを外してドライクリーニングできます。

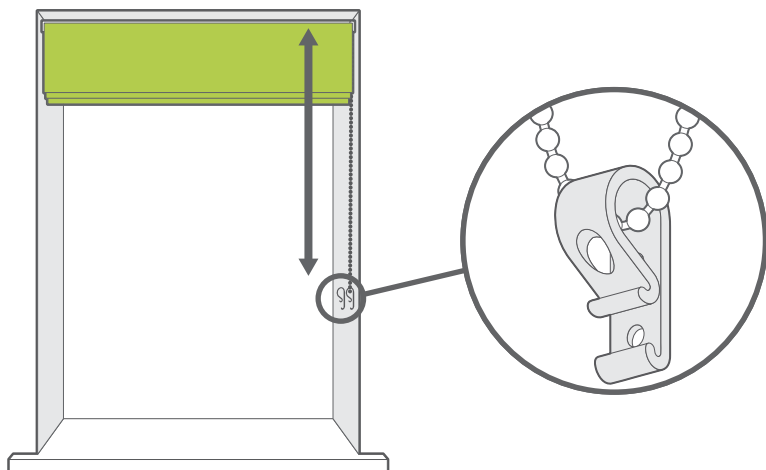


シェード上辺のマジックテープで止めてある布部分をヘッドレールから外します。



裏側についているクリップは2つのパーツが一体になっているので、コードを通してあるリング部分のみを引っ張り外します。

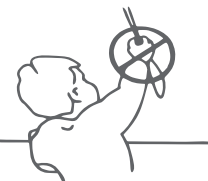
安心してブラインド等をご使用いただくために



操作チェーンは小さなお子様やペットに絡まったり、自分で巻きついたりする危険性があります。チェーンがたるまない位置で、付属のチェーンクリップに両面テープ等を貼り、壁または窓枠に固定してお使いください。



お子様が
よじ登っ
て操作チ
ェーンに
手が届い
てしまわな

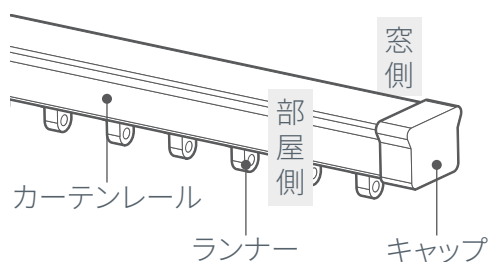


いように、窓の近くにベビー
ベッドや家具などを設置し
ないで下さい。事故につな
がる恐れがあります。操作
チェーンについて十分ご理
解いただいたうえでご使用
をお願いいたします。



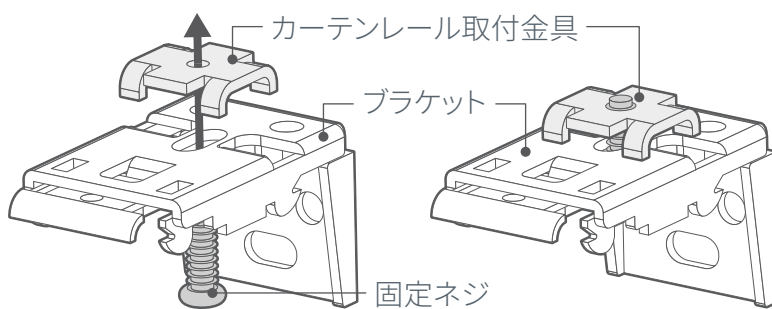
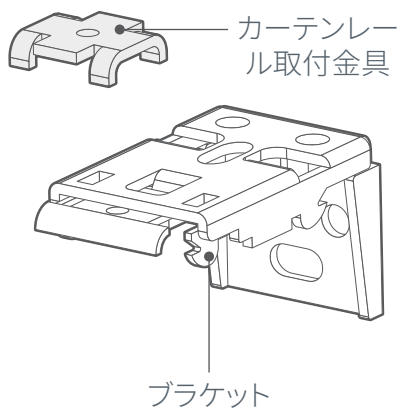
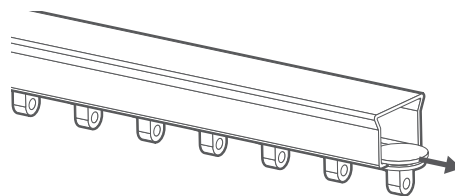
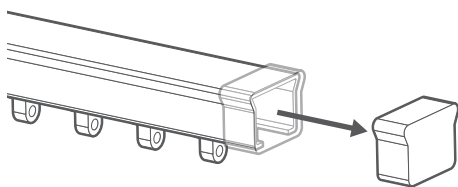
取り付け前に確認

1

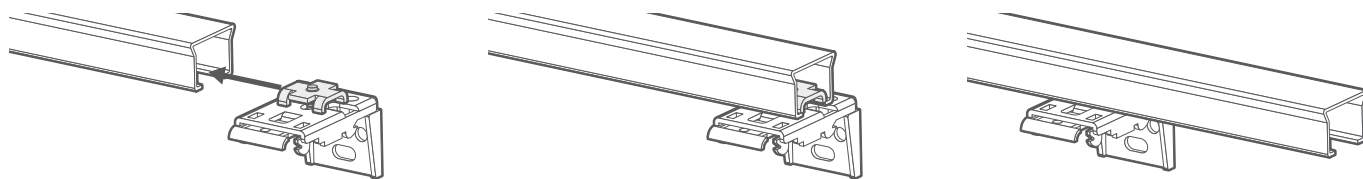


ブラケットの取り付け方

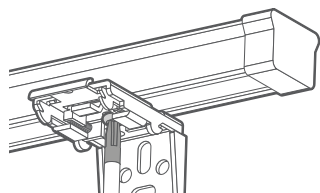
2



カーテンレール取付金具をブラケットの上に置き、固定ネジをドライバーで仮止めする。



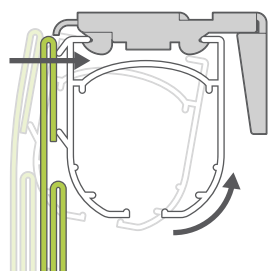
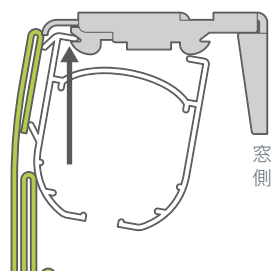
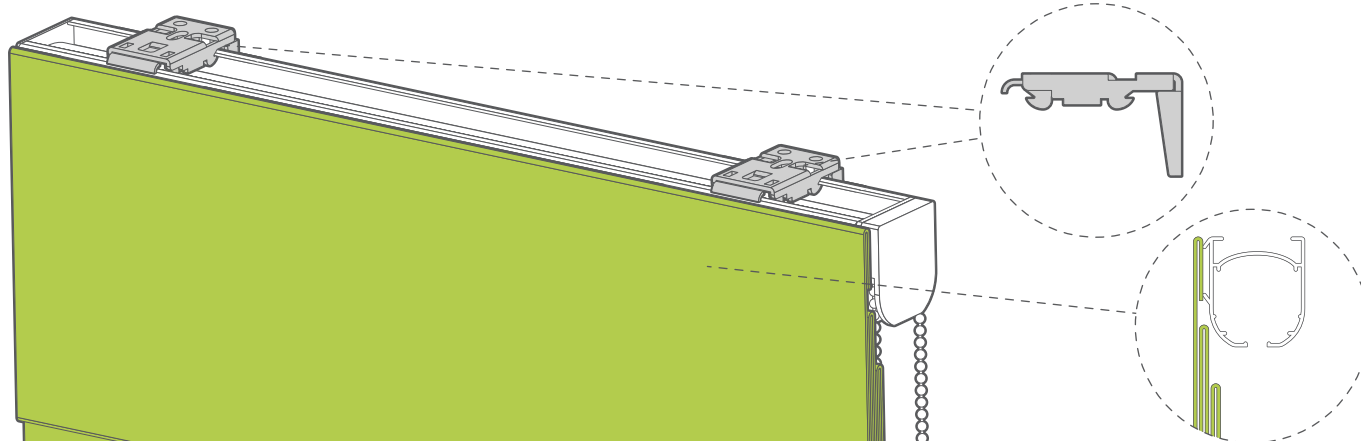
仮止めしたままカーテンレール取付金具をカーテンレールに挿入する。



固定ネジを適当な位置で締める。

本体の取り付け方

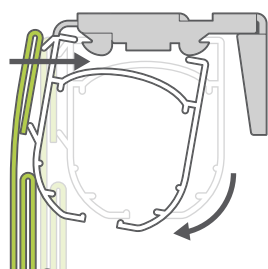
3



上図はブラケットと本体を横から見た状態です。まずシェード本体のヘッドレール前側のツメ(凸部)をブラケットのツメ(凹部)に斜め上から引っ掛けます。次にヘッドレールを後方へ押し上げて水平にし、ブラケットをはめ込みます。

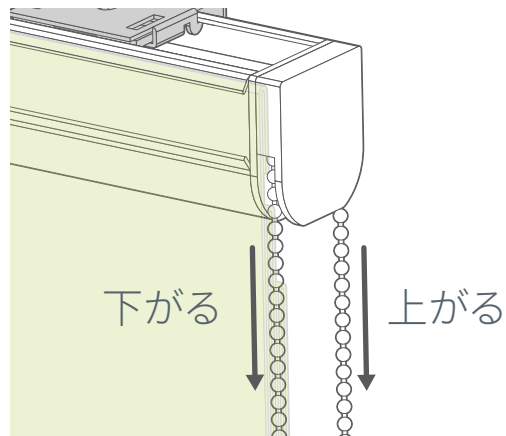
注意: 生地裏のコードは切ったりほどいたりしないでください。

本体の取り外し方



本体をブラケットから外すには、ヘッドレールをブラケットの後ろ側に向かって押し下げてから下向きにひねると後ろ側のフックが外れ、本体をブラケットから外すことができます。

その他



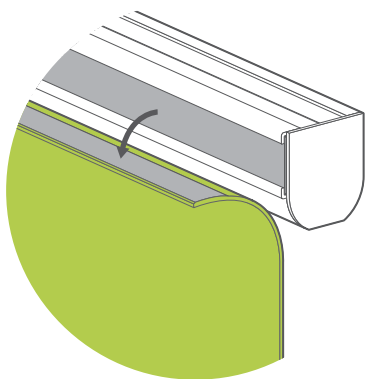
「チェーン後側」を引くとブラインドが上がります。

「チェーン前側」を引くとブラインドが下がります。

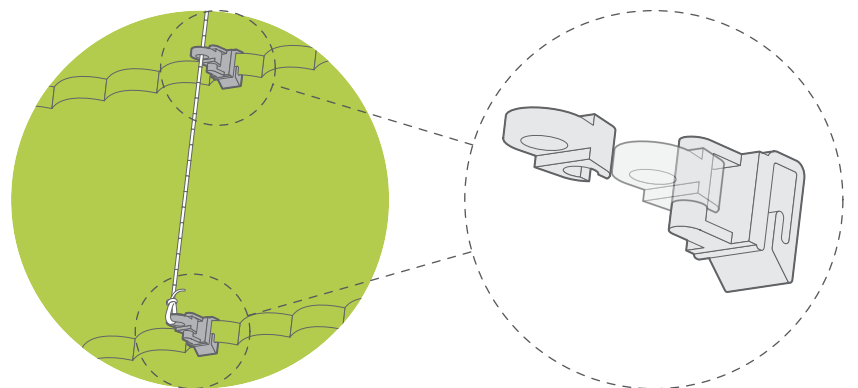
チェーンを間違った方向に引くと、シェードが不均一な角度で持ち上がることがあります(例:「チェーン前側」を引いてシェードを上げようとした場合など)これを修正するには、シェードを完全に下げてから、「チェーン後側」を引いてもう一度上げます。これでシェードが水平に戻ります。

シェードの傾きは必ずチェーンで調整してください。水平に戻すためにシェードの背面にあるコードを外したり結び直さないようご注意ください。

下記の手順で布の部分だけを外してドライクリーニングできます。

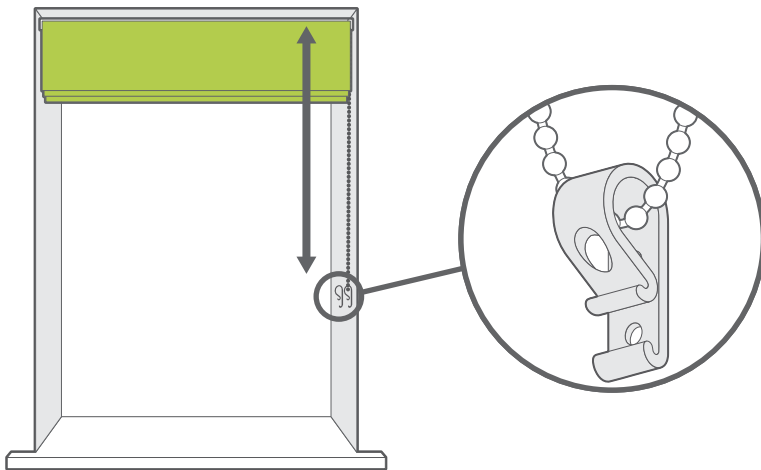


シェード上辺のマジックテープで止めてある布部分をヘッドレールから外します。




裏側についているクリップは2つのパーツが一体になっているので、コードを通しているリング部分のみを引っ張り外します。

安心してブラインド等をご使用いただくために



操作チェーンは小さなお子様やペットに絡まったり、自分で巻きついたりする危険性があります。チェーンがたるまない位置で、付属のチェーンクリップに両面テープ等を貼り、壁または窓枠に固定してお使いください。



お子様がよじ登って操作チェーンに手が届いてしまわないように、窓の近くにベビーベッドや家具などを設置しないで下さい。事故につながる恐れがあります。操作チェーンについて十分ご理解いただいたうえでご使用をお願いいたします。

