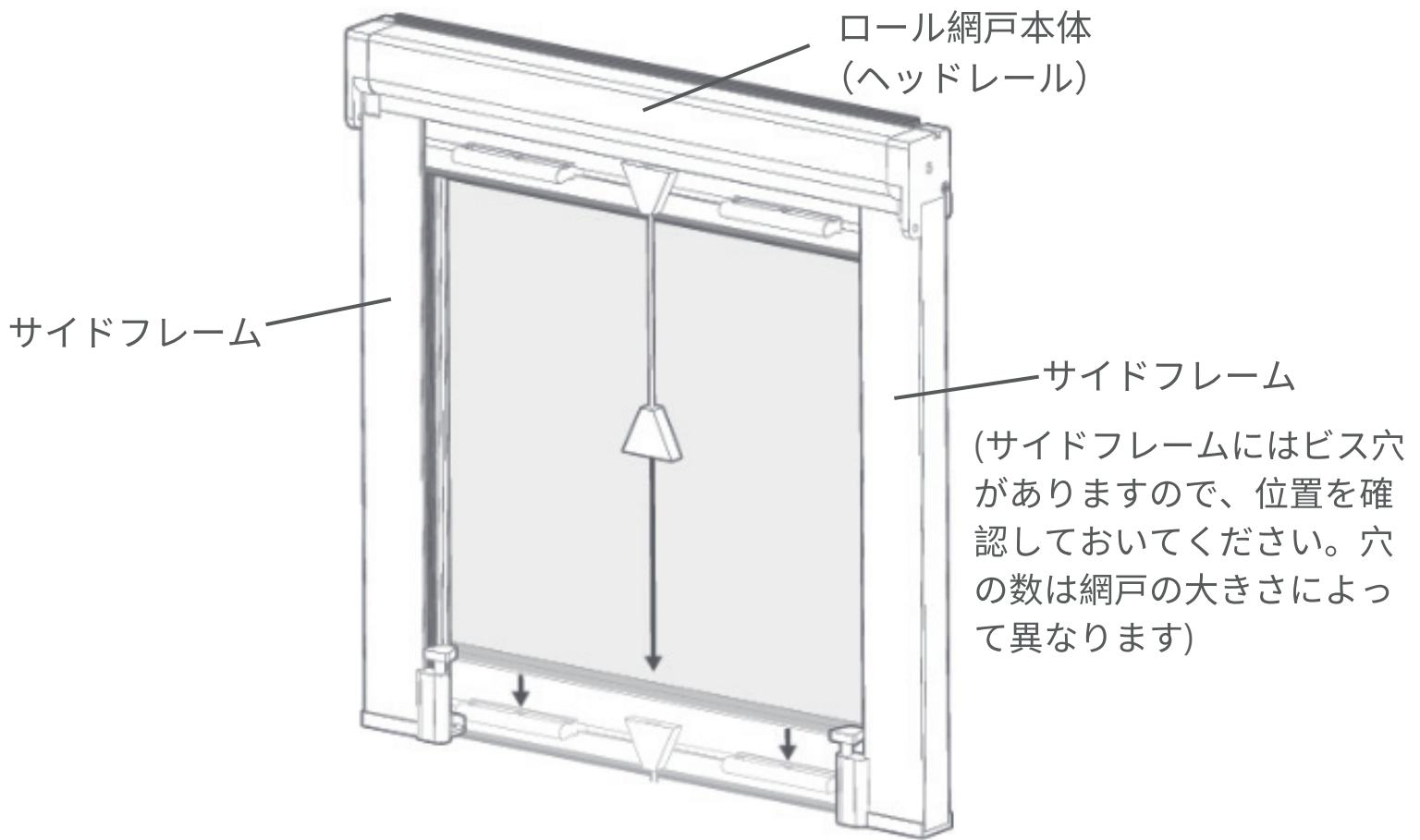
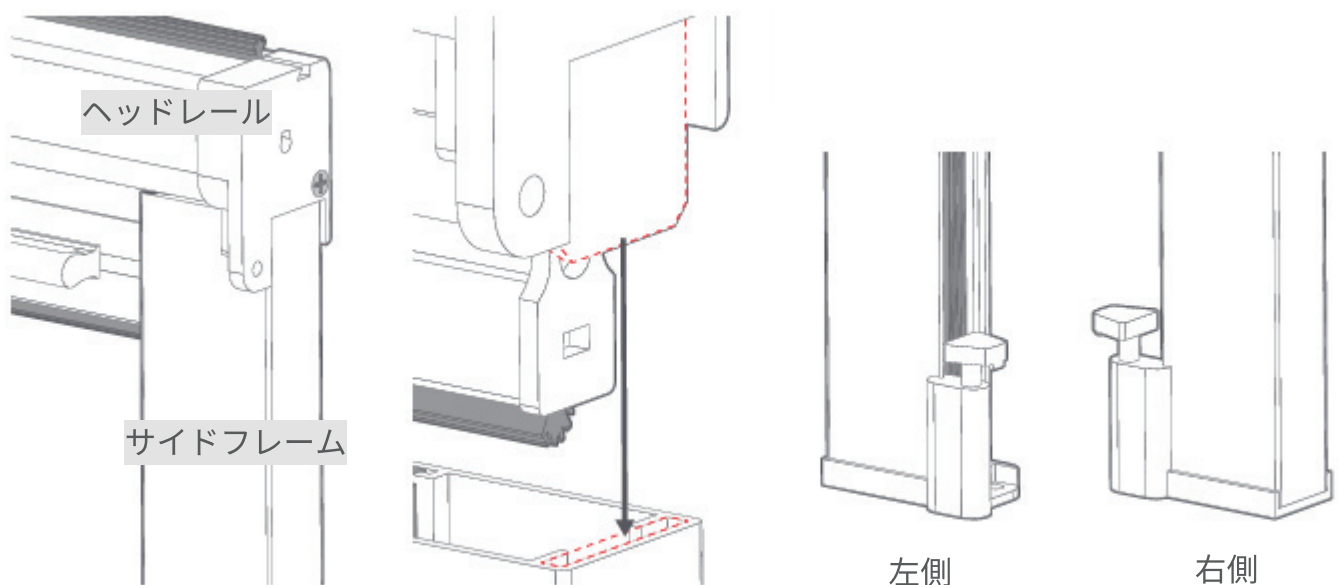


全体図



ステップ 1： 網戸を組み立てる

サイドフレームを、網戸本体のヘッドレールの両端にはめ込みます。

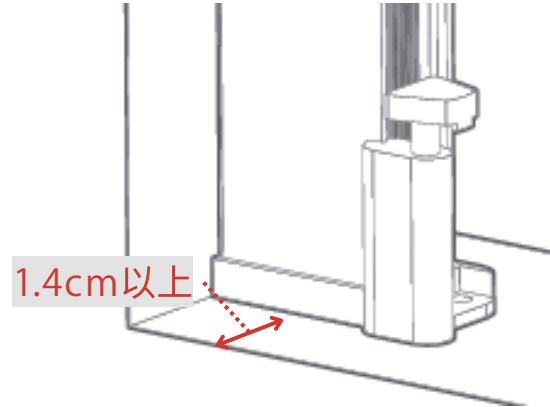


## ステップ2: 網戸を固定する

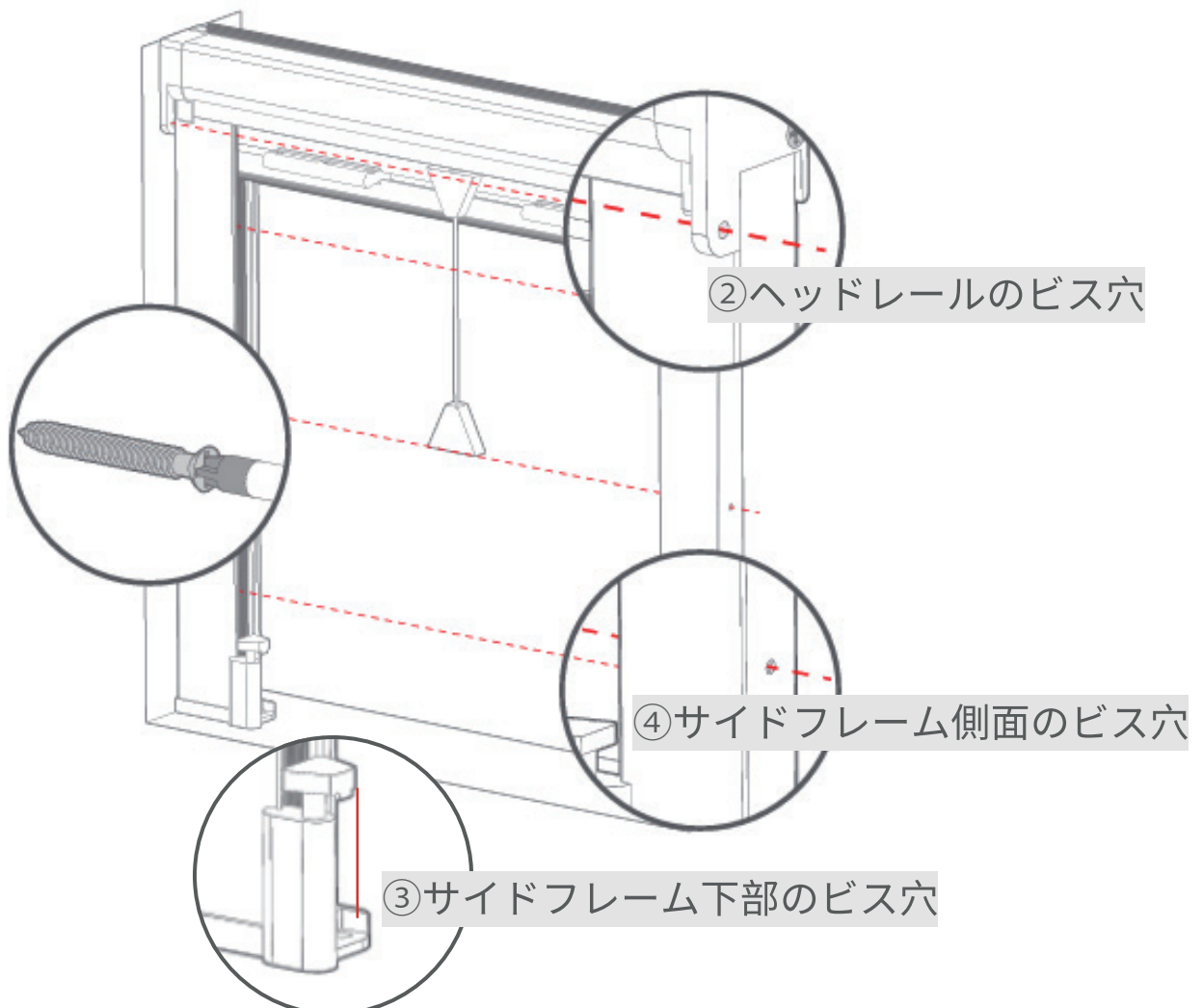
①取り付ける位置を決めます。

### 注意

サイドフレームの下部の位置は、ヘッドレールのビス穴の奥行分（約1.4cm）後ろにずらして固定します。

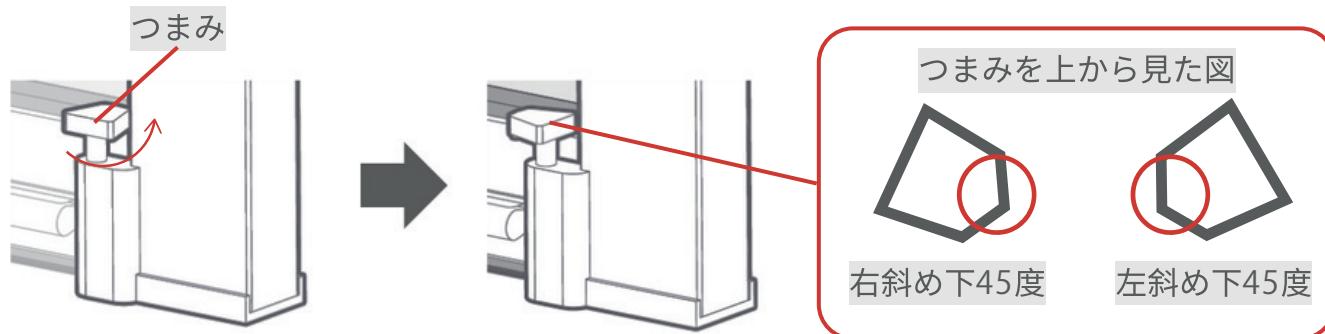


- ②ヘッドレールのビス穴を使い、ビスで固定します。
- ③サイドフレーム下部のビス穴にビスを差し込み固定します。
- ④サイドフレーム側面のビス穴にビスを差し込み、完成です。



## 操作方法

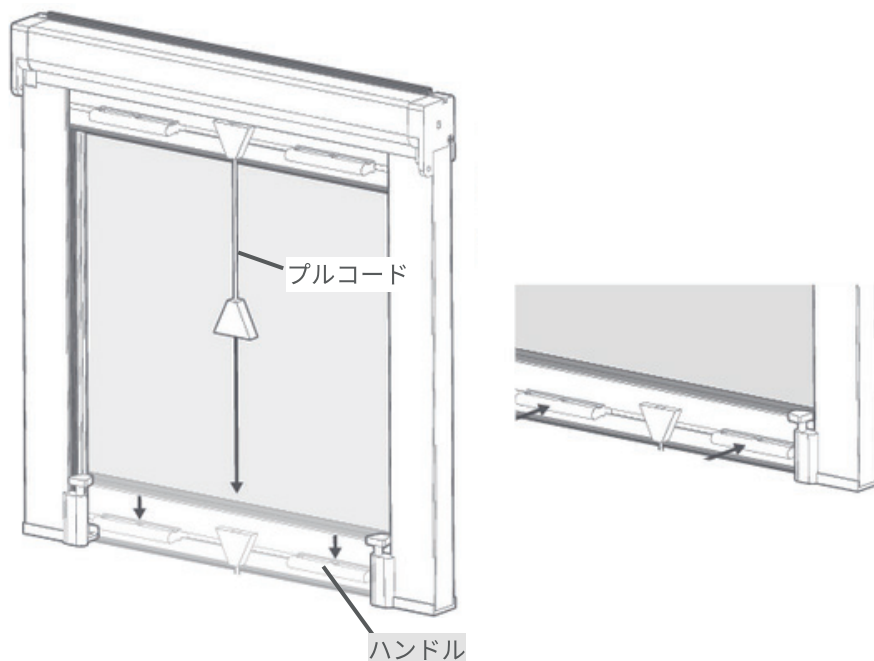
サイドフレーム下部のつまみを、赤丸で囲っている先端が下向き45度になるように回して下さい。



①プルコードを下に引き、ハンドルを下に押すとロックがかかります。

②ハンドルを奥に押すとロックが外れ、網戸が上へ上がります。

※手を挟まれないようお気を付けてください。



## プルコードを外す

プルコードは外して使用することができます。不要な場合は、回して引き抜いてください。

