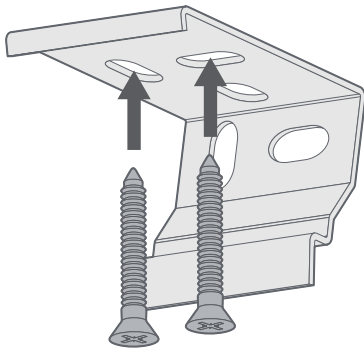
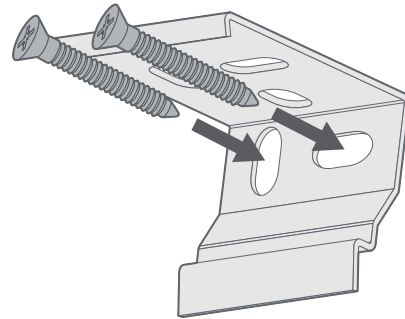


ブラケットの取り付け方



天井付け

ブラケットの上部にある二つの穴にビスを通して天井または窓枠の上側に固定します。



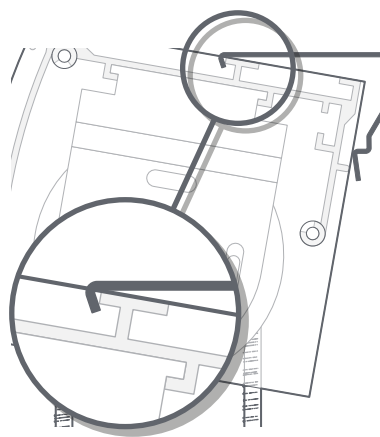
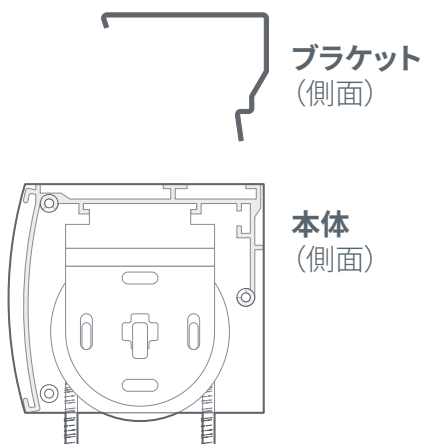
正面付け

ブラケットを正面側の壁または窓枠に二本のビスで固定します。

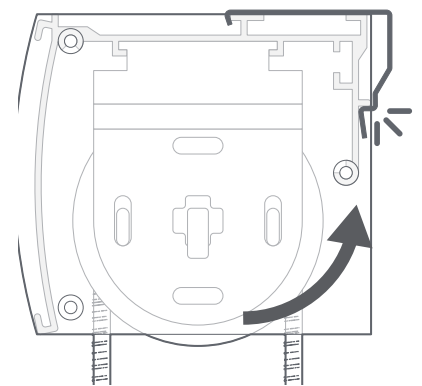


注意) まずヘッドレールを装着するブラケットの外側端がヘッドレール端から最低5cm内側になるように壁に取り付けてください。3つ以上のブラケットがあれば、その両端のブラケットから均等な間隔を測り取付位置を決めます。

本体の取り付け方



レールを斜めに持ち上げ上辺のT字のツメ(凸部)をブラケットの前側のツメに引っ掛けま



ヘッドレールの後ろ側を水平になるように持ち上げ、ブラケットの後ろ側の爪にカチッと

安心してブラインド等をご使用いただくために

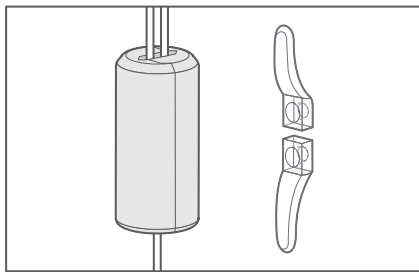
TUISSでは小さなお子様がいるご家庭でも、安心してブラインドやスクリーン類をお使いいただくために、次の部品をご用意しています。

•解除ジョイント

子供の体重がかかると外れる部品です。

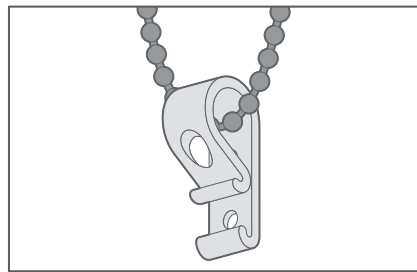
•コード留め具:コードクリート チェーンクリップ

コードやチェーンを壁に固定する部品です。子供の手の届かない位置で固定することにより事故を防止する効果があります。

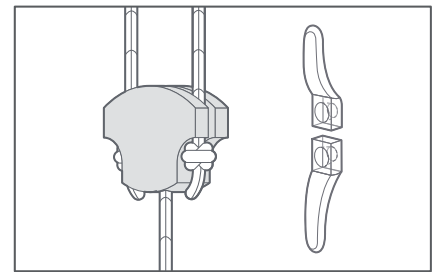


解除ジョイント

コードクリート



チェーンクリップ



解除ジョイント

コードクリート

⚠ 注意

操作コードまたは操作チェーンは小さなお子様やペットに絡まったり、自分で巻きつけたりする危険性がありますので、必ず下記項目をご確認ください。

⚠ 警告

操作コードまたは操作チェーンは付属の安全対策部品をお取り付けいただき、必ずお子様の手の届かない位置に設置してください。

⚠ 警告

お子様がよじ登って操作コードや操作チェーンに手が届いてしまわないよう、窓の近くにベビーベッドや家具などを設置しないでください。それらに登って手が届き、事故につながる恐れがあります。

操作コードや操作チェーンについて十分ご理解いただいたうえでご使用をお願いいたします。