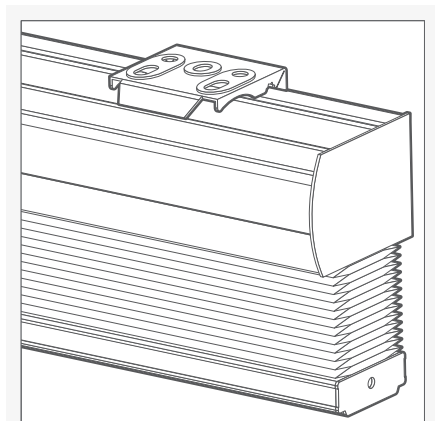
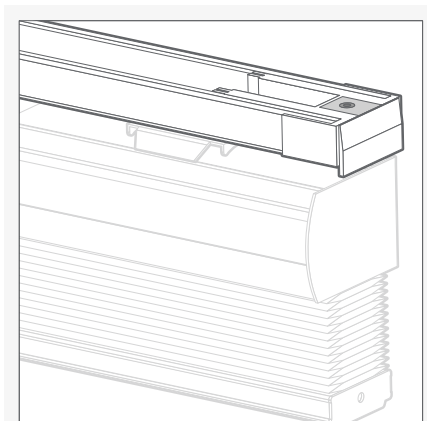


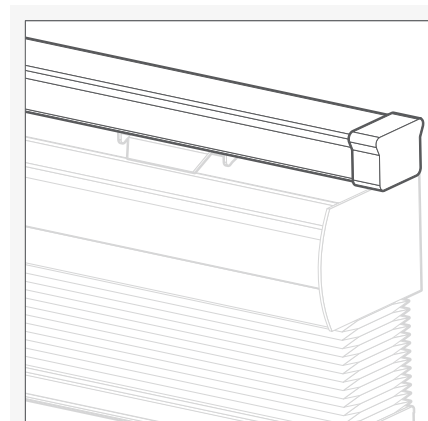
以下より取り付け方法をご選択ください。



ビス止め



突っ張り式

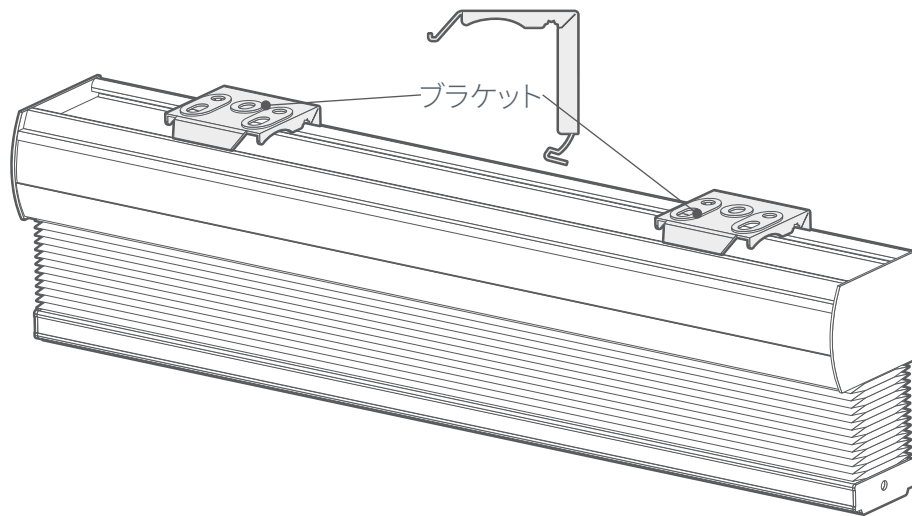


カーテンレール取り付け

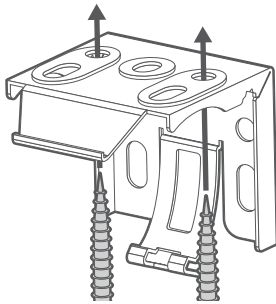


1

## ブラケットの取り付け方

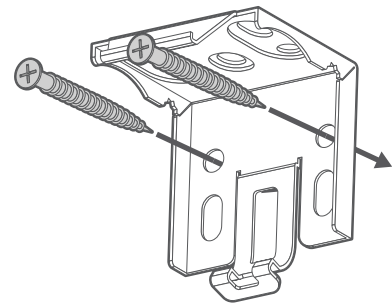


ブラケットは2通りの取り付け方法に対応しています。



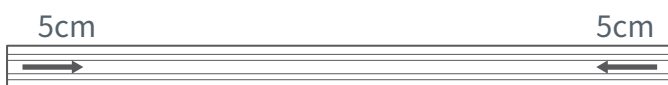
### 天井付け:

ブラケットを上部の平面 (通常は天井または窓枠の鴨居) に取り付ける方法です。



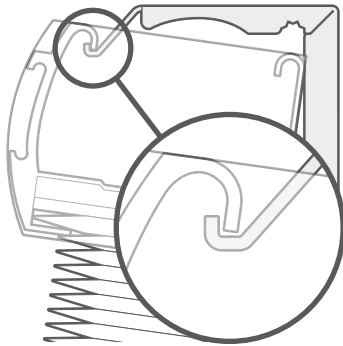
### 正面付け:

壁面または窓枠の正面に取り付ける場合、ブラケットの後ろ側にある2つの穴にビスを通して固定します。

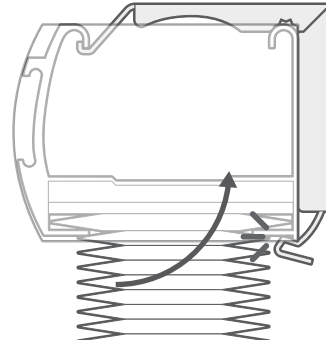


注意) まずヘッドレールを装着するブラケットの外側端がヘッドレール端から最低5cm内側になるように壁に取り付けてください。3つ以上のブラケットがあれば、その両端のブラケットから均等な間隔を測り取付位置を決めます。

### 本体の取り付け方



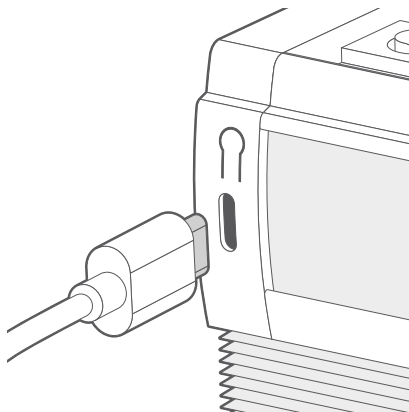
ヘッドレールの前側のツメ(凸部)をブラケットの前側のくぼみ(凹部)にはめ込みます。



ヘッドレールの後ろ側を持ち上げ、ブラケット後側のくぼみ(凹部)にはめ込み固定します。

### アドバイス

アドバイス 生地がブラケットに挟まらないよう、10cm程生地を下げたからお取り付けください。



ブラインドを取り付けた後、モーターを完全に充電することをお勧めします。LEDランプが赤色から緑色に点灯するまで充電して下さい。



付属しているタグの表面(緑色)のQRコードを読み込んで、アプリをダウンロードします。裏面(白黒)のQRコードはアプリをダウンロード後、商品を登録する際に使用します。

"複数のスマートフォンで使用することができますが、同時に使用することはできません。初めて接続する際は一人ずつ行い、使用しない方はアプリを閉じるかBluetoothをオフして下さい。"

接続ができなくなった時は、充電器を差し込みなおし、一人ずつアプリに再接続して下さい。その際も操作している人以外はアプリを閉じるかBluetoothをオフにして、全員接続し終わったら充電器を抜いて下さい。"

## 設定時の注意点と対処法


### 商品がスマートフォンと接続できない場合

電源が入っていない場合がございます。  
電源ボタン（充電ポート横）を音が鳴るまで長押ししてください。  
※ ボタンが小さいため、ペンなどで押してください。



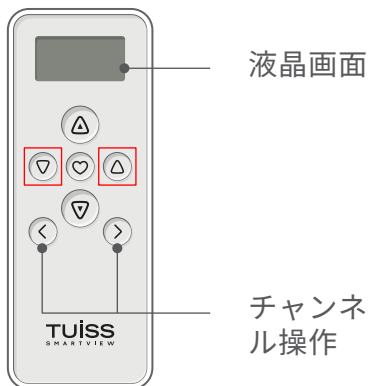
### ブラインドの上限・下限設定

ブラインドの上限・下限の設定をし直す場合はアプリより設定をお願いします。  
下記流れに従って、設定してください。

トップ画面右上の  マーク > ブラインド(設定するブラインド)を選ぶ >  
概要内から設定するブラインドを選ぶ > その他設定 > リミット設定

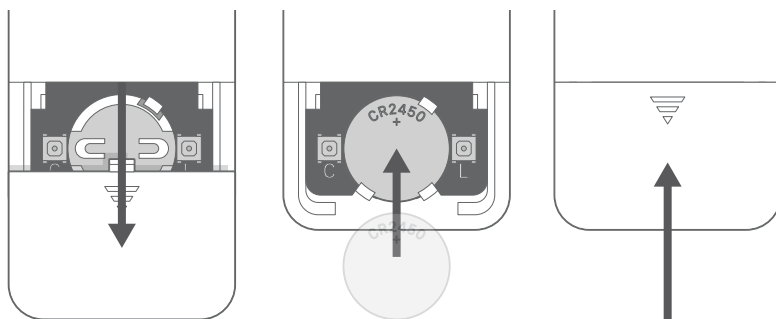


### リモコンの使い方（有料オプション）



リモコンの設定は、専用のアプリを使用して行います。前のページでご案内した通り、アプリをダウンロードしてください。アカウントを設定した後、アプリ内の指示に従ってリモコンの設定を行ってください。

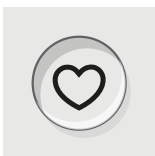
四角で囲んでいるボタンはロールスクリーンでは使用しません。



リモコンの電池は、リモコン裏側にある電池カバーをスライドして外し、付属のリチウムイオンバッテリーを丸いスロットに挿入します。



「上」ボタンを押すとブラインドが上昇します。停止する時は、「ストップ」ボタンを押します。



「ストップ」ボタンを押すと昇降中のブラインドを停止します。



「下」ボタンを押すとブラインドが下降します。停止する時は、「ストップ」ボタンを押します。



#### チャンネル操作

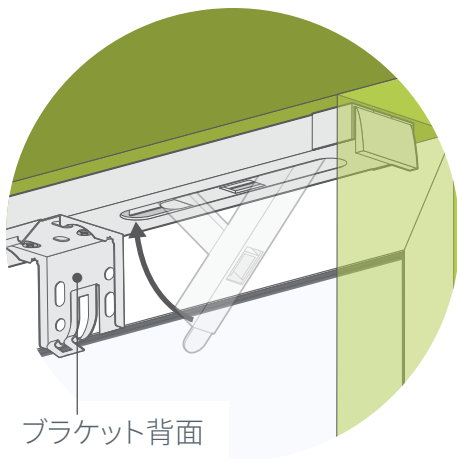
操作するロールスクリーンを変更します。チャンネル番号は各ロールスクリーンのボトムバー裏側に貼られているラベルを確認して下さい。

クリック2フィット (突っ張り式) 取り付け方法



### ブラケットの取り付け方 (標準仕様)

1



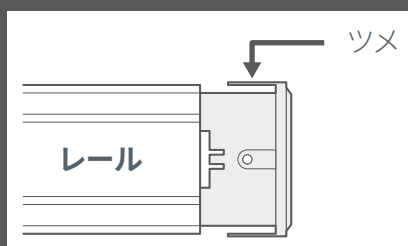
左図のようにブラケット背面を窓側へ向け、クリック2フィットを窓枠上部に水平に配置して、レバーをしっかりと押し上げます。

(強力なバネの反力で固定するため、レバーは固くなりますがそのまま押し上げて下さい。)

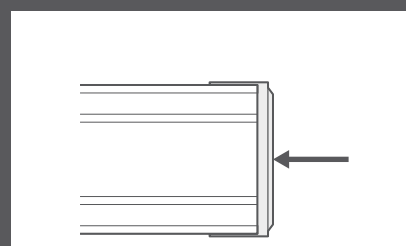
#### クリック2フィットが窓枠内に入らない場合

図①のようにツメが干渉し、伸縮部品がレールに収まっていない可能性があります。ツメを手で広げ、図②のようにレールへ収めた状態で配置して下さい。

図① 正しく収まっていない図

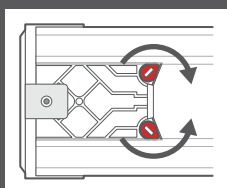


図② 正しく収まっている図

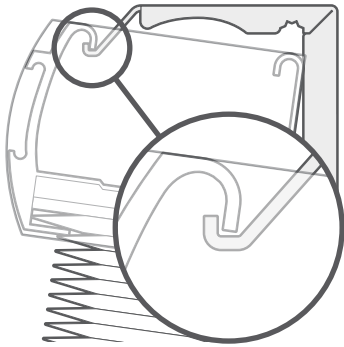


#### クリック2フィットが短く固定されない場合

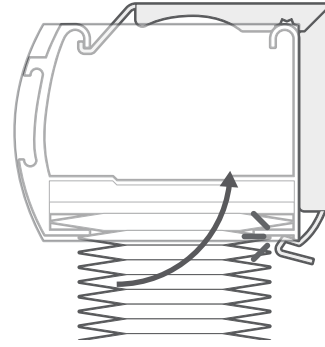
レール幅に微調整が必要な場合は、レバーと反対側にある、赤部分をマイナスドライバーで矢印のように中央に向かって回し、端の部品をレールから少し引き出してレールを伸ばしてください。微調整後は、赤部分を戻し固定して下さい。



### 本体の取り付け方



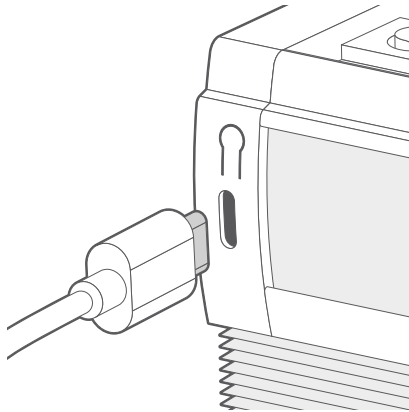
ヘッドレールの前側のツメ(凸部)をブラケットの前側のくぼみ(凹部)にはめ込みます。



ヘッドレールの後ろ側を持ち上げ、ブラケット後部のくぼみ(凹部)にはめ込み固定します。

### アドバイス

アドバイス 生地がブラケットに挟まらないよう、10cm程生地を下げたからお取り付けください。



ブラインドを取り付けた後、モーターを完全に充電することをお勧めします。LEDランプが赤色から緑色に点灯するまで充電して下さい。

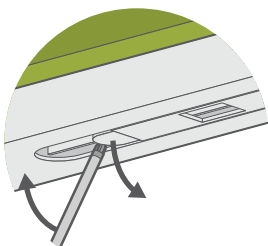


付属しているタグの表面(緑色)のQRコードを読み込んで、アプリをダウンロードします。裏面(白黒)のQRコードはアプリをダウンロード後、商品を登録する際に使用します。

"複数のスマートフォンで使用することができますが、同時に使用することはできません。初めて接続する際は一人ずつ行い、使用しない方はアプリを閉じるかBluetoothをオフして下さい。"

接続ができなくなった時は、充電器を差し込みなおし、一人ずつアプリに再接続して下さい。その際も操作している人以外はアプリを閉じるかBluetoothをオフにして、全員接続し終わったら充電器を抜いて下さい。"

### クリック2フィットの取り外し



マイナスドライバーなどの細い工具をレバー横の隙間に差し込み、レバーを下方向に押し出します。

※落下防止のため、レバーから離れた位置を片手で抑えながら作業を行って下さい。またレバーが勢いよく下がりますので、ご注意ください。

## 設定時の注意点と対処法


### 商品がスマートフォンと接続できない場合

電源が入っていない場合がございます。  
電源ボタン（充電ポート横）を音が鳴るまで長押ししてください。  
※ ボタンが小さいため、ペンなどで押してください。



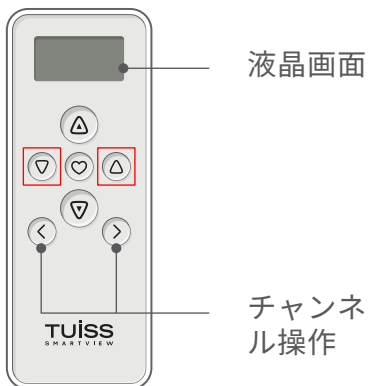
### ブラインドの上限・下限設定

ブラインドの上限・下限の設定をし直す場合はアプリより設定をお願いします。  
下記流れに従って、設定してください。

トップ画面右上の  マーク > ブラインド(設定するブラインド)を選ぶ >  
概要内から設定するブラインドを選ぶ > その他設定 > リミット設定

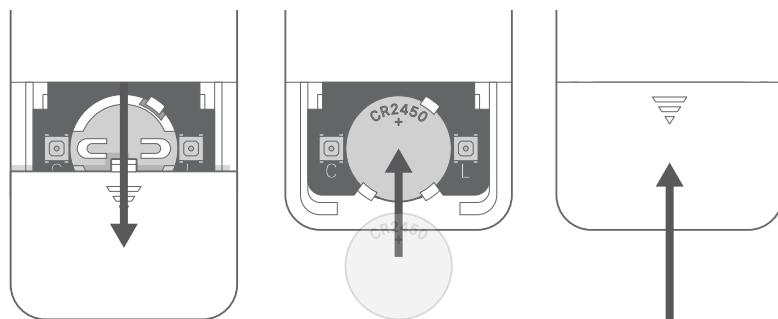


### リモコンの使い方（有料オプション）



リモコンの設定は、専用のアプリを使用して行います。前のページでご案内した通り、アプリをダウンロードしてください。アカウントを設定した後、アプリ内の指示に従ってリモコンの設定を行ってください。

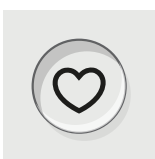
四角で囲んでいるボタンはロールスクリーンでは使用しません。



リモコンの電池は、リモコン裏側にある電池カバーをスライドして外し、付属のリチウムイオンバッテリーを丸いスロットに挿入します。



「上」ボタンを押すとブラインドが上昇します。停止する時は、「ストップ」ボタンを押します。



「ストップ」ボタンを押すと昇降中のブラインドを停止します。

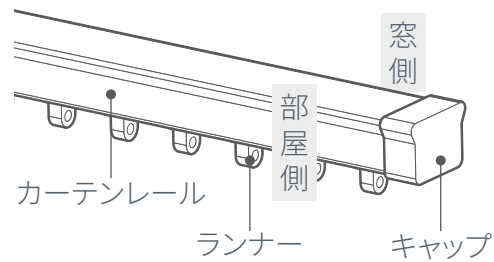


「下」ボタンを押すとブラインドが下降します。停止する時は、「ストップ」ボタンを押します。



#### チャンネル操作

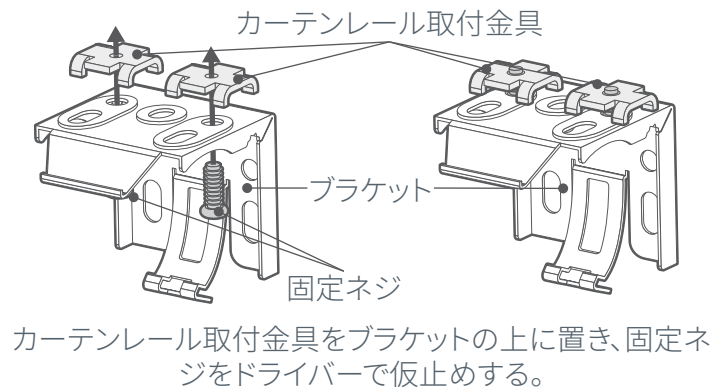
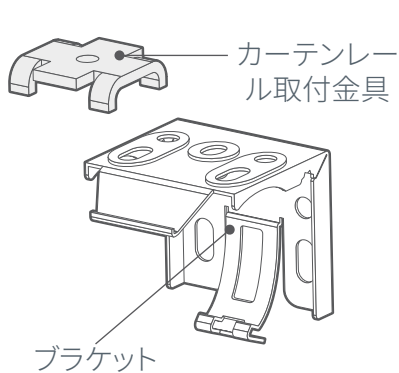
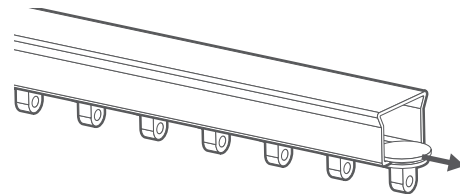
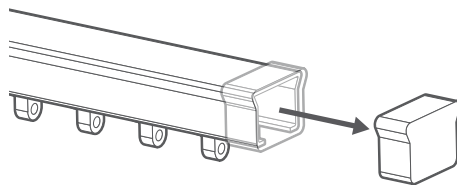
操作するロールスクリーンを変更します。チャンネル番号は各ロールスクリーンのボトムバー裏側に貼られているラベルを確認して下さい。

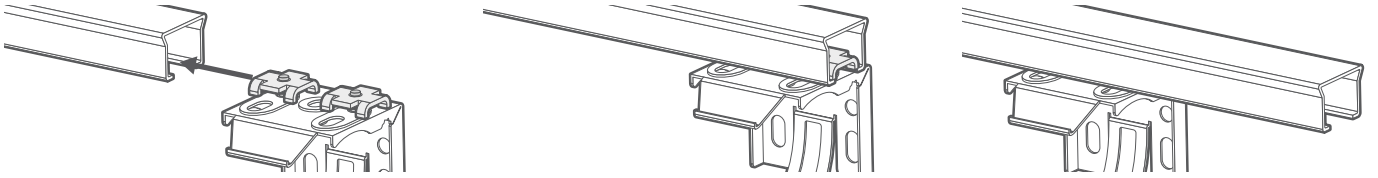


※必ずカーテンレールの耐荷重が10kg以上であることをご確認のうえ、お取付下さい。

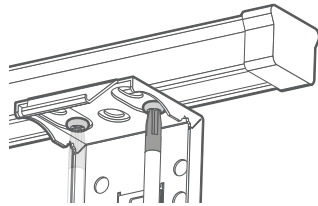
## ブラケットの取り付け方

1





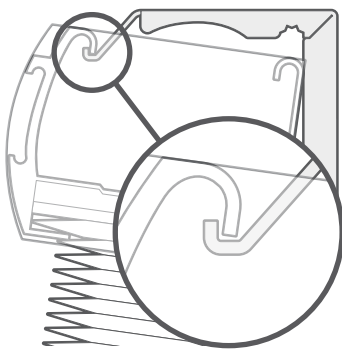
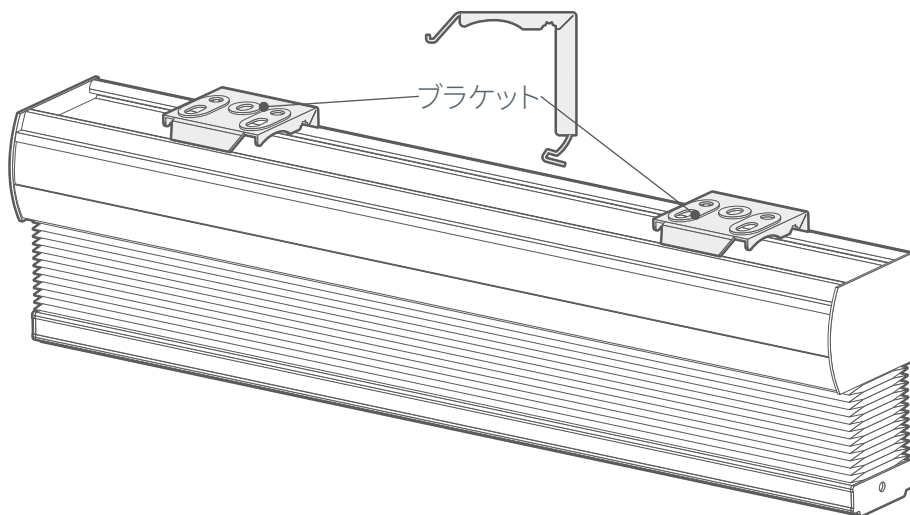
仮止めしたままカーテンレール取付金具をカーテンレールに挿入する。



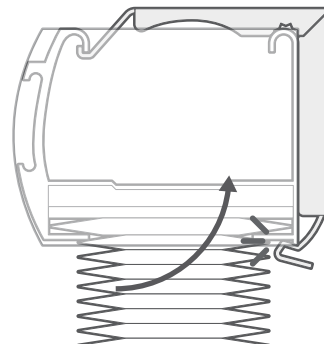
固定ネジを適切な位置で締める。

## 本体の取り付け方

2



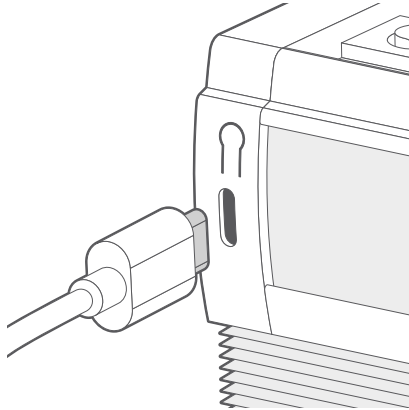
ヘッドレールの前側のツメ(凸部)をブラケットの前側のくぼみ(凹部)にはめ込みます。



ヘッドレールの後ろ側を持ち上げ、ブラケット後部のくぼみ(凹部)にはめ込み固定します。

### アドバイス

アドバイス 生地がブラケットに挟まらないよう、10cm程生地を下げたからお取り付けください。



ブラインドを取り付けた後、モーターを完全に充電することをお勧めします。LEDランプが赤色から緑色に点灯するまで充電して下さい。



付属しているタグの表面(緑色)のQRコードを読み込んで、アプリをダウンロードします。裏面(白黒)のQRコードはアプリをダウンロード後、商品を登録する際に使用します。

"複数のスマートフォンで使用することができますが、同時に使用することはできません。初めて接続する際は一人ずつ行い、使用しない方はアプリを閉じるかBluetoothをオフにしてください。"

接続ができなくなった時は、充電器を差し込みなおし、一人ずつアプリに再接続して下さい。その際も操作している人以外はアプリを閉じるかBluetoothをオフにして、全員接続し終わったら充電器を抜いて下さい。"

## 設定時の注意点と対処法


### 商品がスマートフォンと接続できない場合

電源が入っていない場合がございます。  
電源ボタン（充電ポート横）を音が鳴るまで長押ししてください。  
※ ボタンが小さいため、ペンなどで押してください。



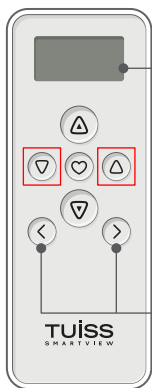
### ブラインドの上限・下限設定

ブラインドの上限・下限の設定をし直す場合はアプリより設定をお願いします。  
下記流れに従って、設定してください。

トップ画面右上の  マーク > ブラインド(設定するブラインド)を選ぶ >  
概要内から設定するブラインドを選ぶ > その他設定 > リミット設定



### リモコンの使い方（有料オプション）

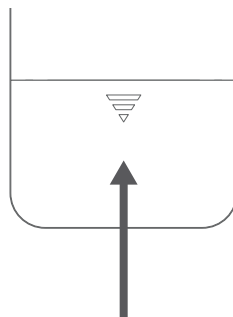
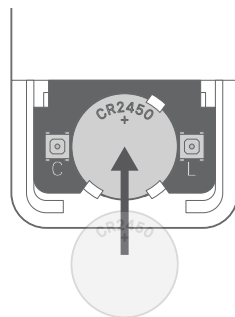
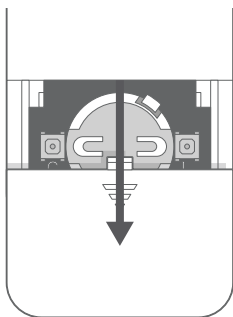


液晶画面

チャンネル  
操作

リモコンの設定は、専用のアプリを使用して行います。前のページでご案内した通り、アプリをダウンロードしてください。アカウントを設定した後、アプリ内の指示に従ってリモコンの設定を行ってください。

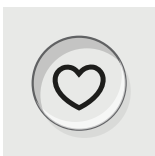
四角で囲んでいるボタンはロールスクリーンでは使用しません。



リモコンの電池は、リモコン裏側にある電池カバーをスライドして外し、付属のリチウムイオンバッテリーを丸いスロットに挿入します。



「上」ボタンを押すとブラインドが上昇します。停止する時は、「ストップ」ボタンを押します。



「ストップ」ボタンを押すと昇降中のブラインドを停止します。



「下」ボタンを押すとブラインドが下降します。停止する時は、「ストップ」ボタンを押します。



#### チャンネル操作

操作するロールスクリーンを変更します。チャンネル番号は各ロールスクリーンのボトムバー裏側に貼られているラベルを確認して下さい。