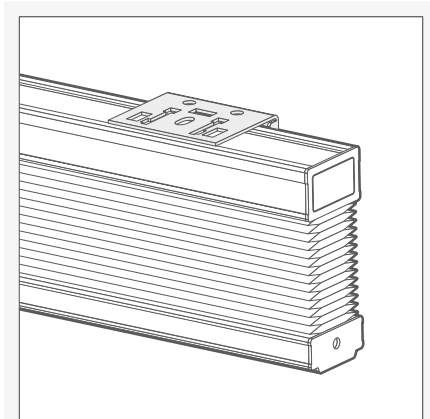
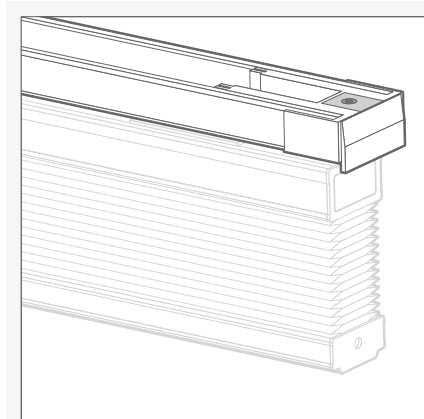


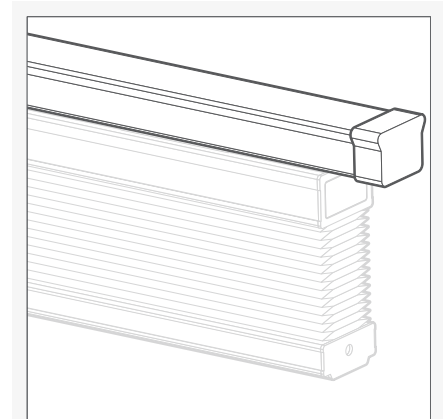
以下より取り付け方法をご選択ください。



ビス止め

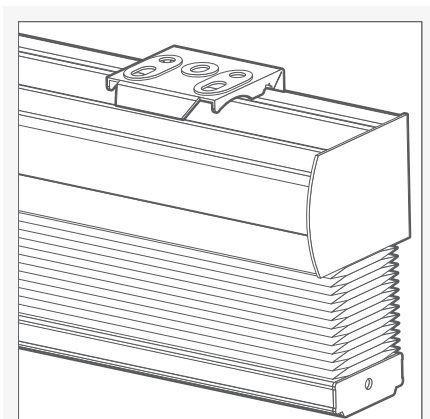


突っ張り式

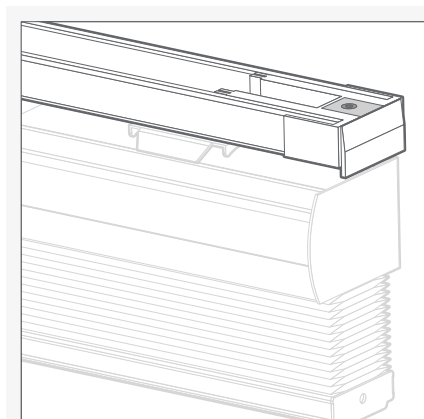


カーテンレール取り付け

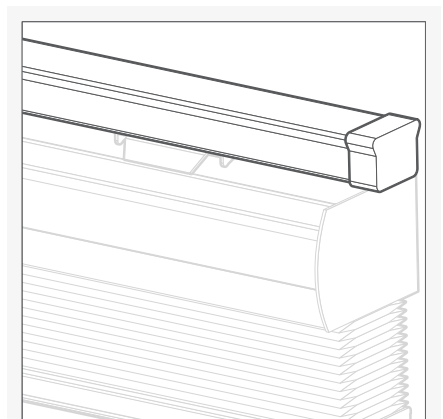
スマートビュー電動



ビス止め



突っ張り式

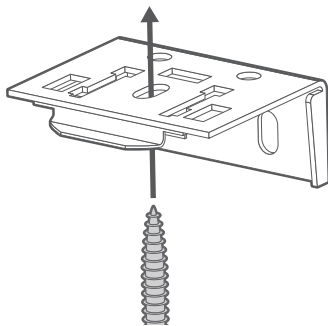


カーテンレール取り付け



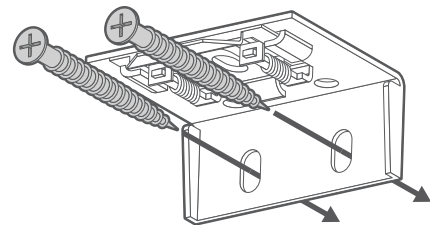
1

ブラケットの取付け



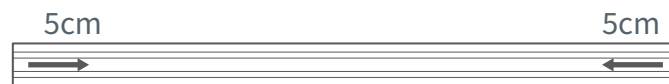
天井付け

天井または窓枠内に取り付ける場合、ブラケットの上部中央にある楕円形の穴にビスを1本通して固定します。



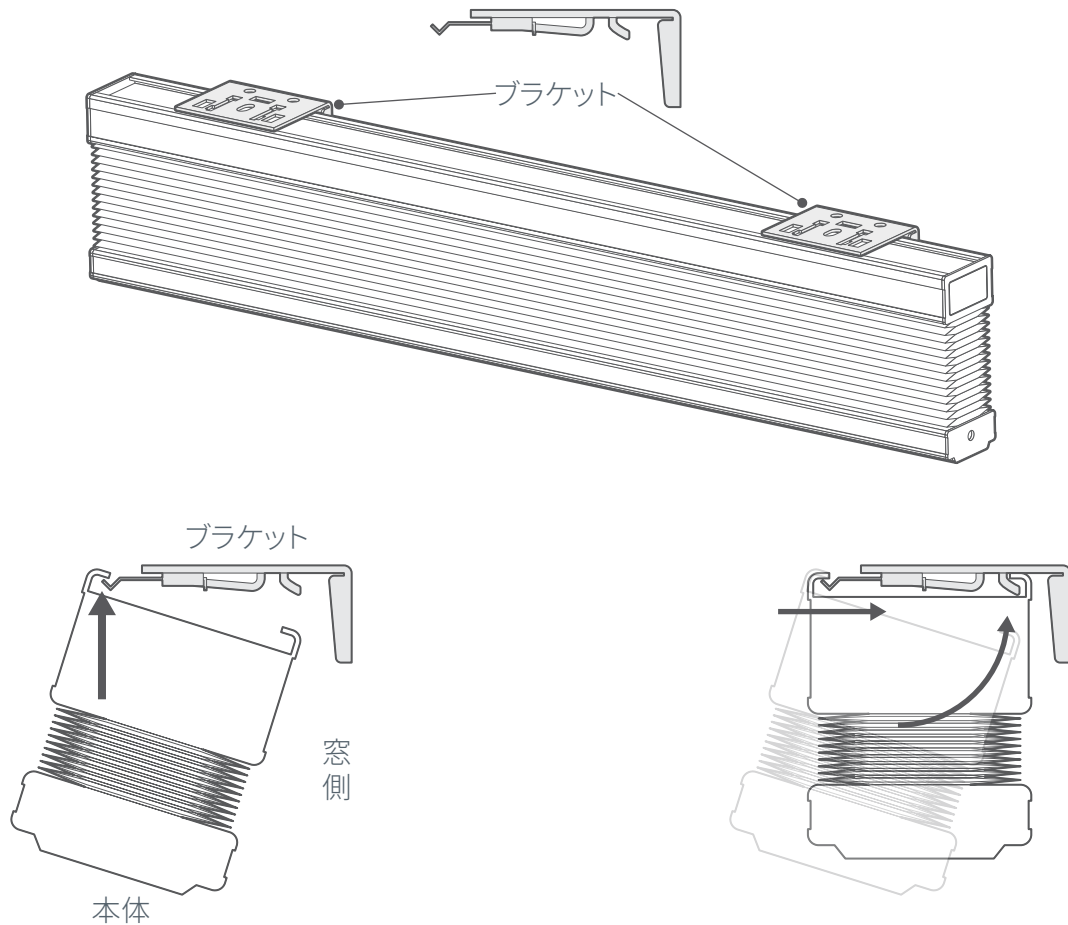
正面付け

壁面または窓枠の正面に取り付ける場合、ブラケットの後ろ側にある2つの穴にビスを通して固定します。



注意) まずヘッドレールを装着するブラケットの外側端がヘッドレール端から最低5cm内側になるように壁に取り付けてください。3つ以上のブラケットがあれば、その両端のブラケットから均等な間隔を測り取付位置を決めます。

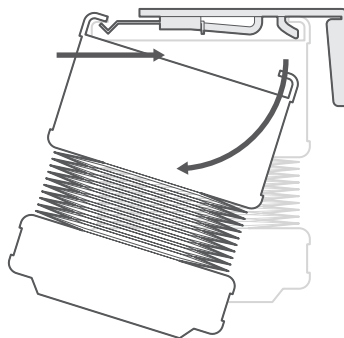
スクリーン本体の取付け



ブラケット (取付金具) のツメにシェード上部のヘッドレールを引っかけます。

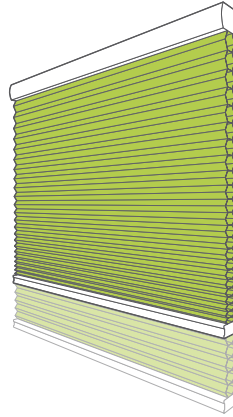
ヘッドレールの前側を押しながらヘッドレールの後ろ側を持ち上げ、後ろ側のブラケット後部にはめ込み固定します。

スクリーン本体の取り外し

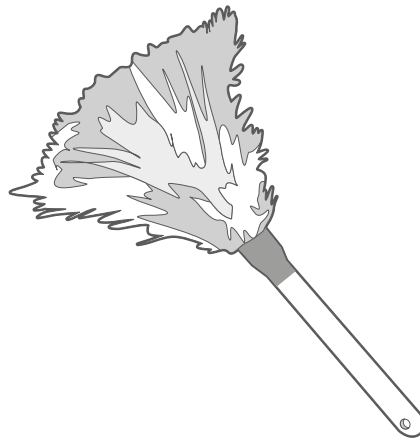


取り付けが完了した後でスクリーン本体をブラケットから外す場合は、まずヘッドレールの前側を押しながら後ろ側のヘッドレールを反転するように下に引くと本体がブラケットから外れます。

その他

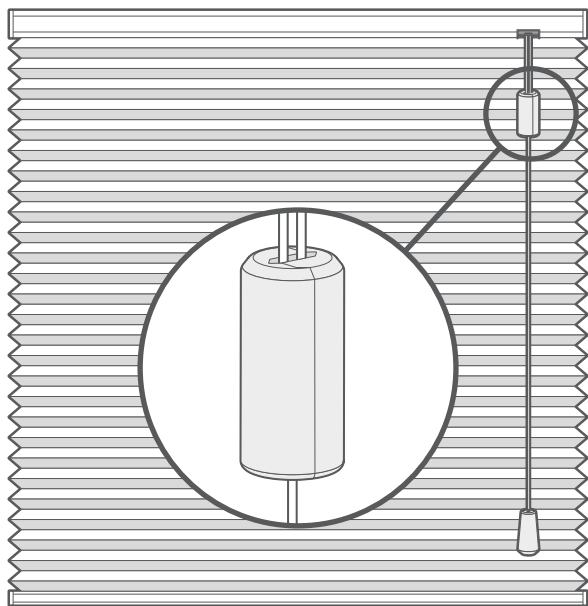


ご購入されたスクリーンを最初に閉めたとき、下までおろしたスクリーンの丈が若干短めに見えることがあります。これは約24時間程度スクリーンをおろしたままにしておくことによって、折りたたまれたプリーツのシワが自然にのびて所定の丈に収まります。ブラケットの高さを変えたり、紐の調整はしないでください。



ハンディモップやブラシ等で埃をはらってください。結露等で製品が水に濡れると埃が付きやすく、カビの原因となりますので、状況に応じて結露の対策を行ってください。

安心してブラインド等をご使用いただくために



操作コードについている解除ジョイントには、チャイルドセーフティが採用しています。一定の負荷がかかると外れる仕組みになっております。



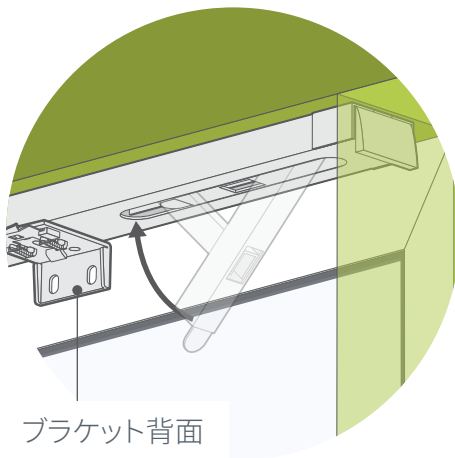
お子様がよじ登って操作コードに手が届いてしまわないように、窓の近くにベビーベッドや家具などを設置しないでください。事故につながる恐れがあります。操作コードについて十分ご理解いただいたうえでご使用をお願いいたします。

クリック2フィット (突っ張り式) 取り付け方法



1

ブラケットの取り付け方 (標準仕様)



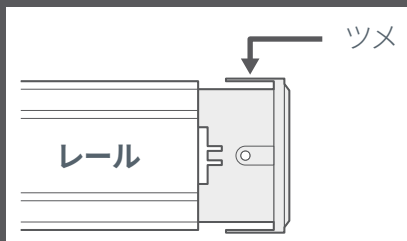
左図のようにブラケット背面を窓側へ向け、クリック2フィットを窓枠上部に水平に配置して、レバーをしっかりと押し上げます。

(強力なバネの反力で固定するため、レバーは固くなりますがそのまま押し上げて下さい。)

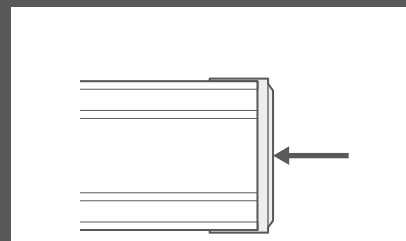
クリック2フィットが窓枠内に入らない場合

図①のようにツメが干渉し、伸縮部品がレールに収まっていない可能性があります。ツメを手で広げ、図②のようにレールへ収めた状態で配置して下さい。

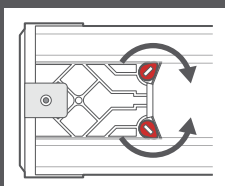
図① 正しく収まっていない図



図② 正しく収まっている図

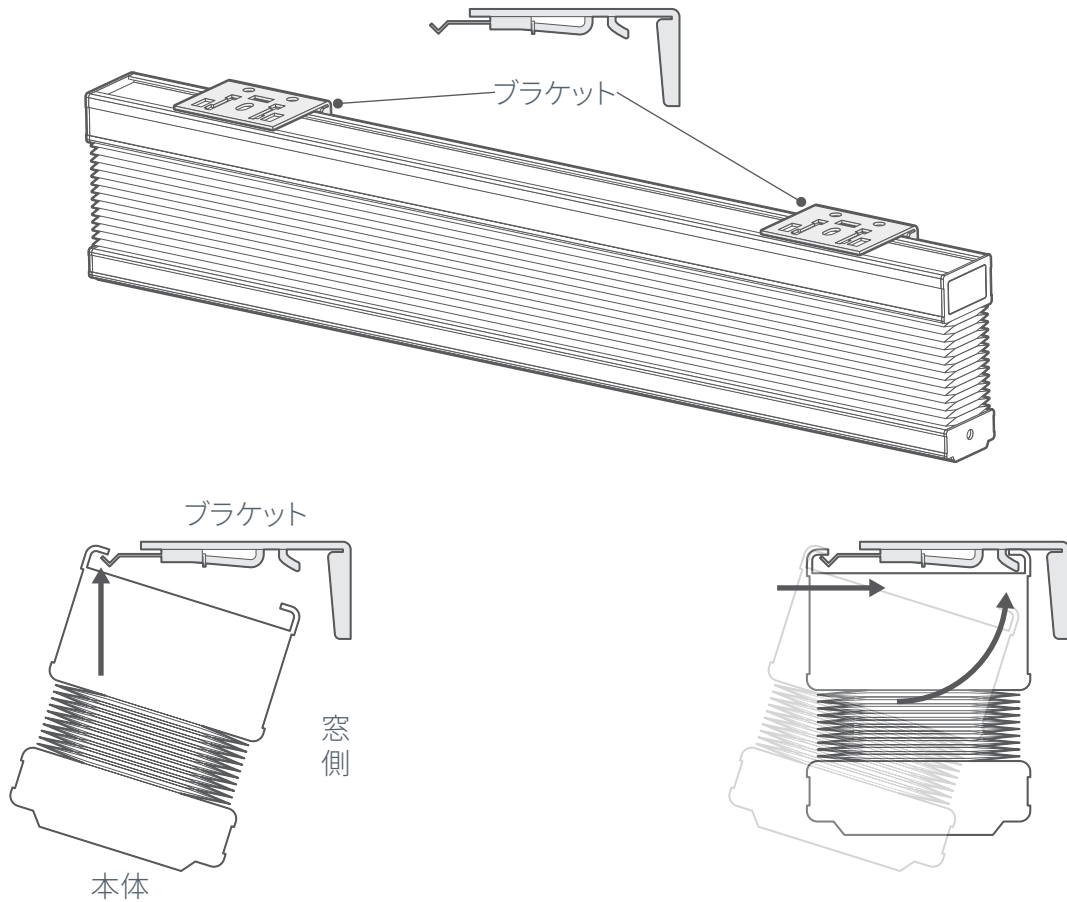


クリック2フィットが短く固定されない場合



レール幅に微調整が必要な場合は、レバーと反対側にある、赤部分をマイナスドライバーで矢印のように中央に向かって回し、端の部品をレールから少し引き出してレールを伸ばしてください。微調整後は、赤部分を戻し固定して下さい。

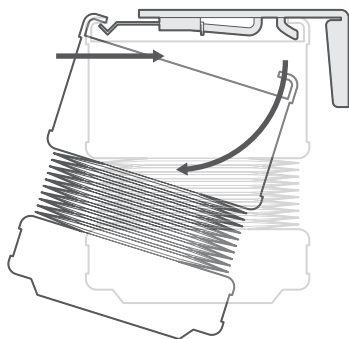
スクリーン本体の取付け



ブラケット (取付金具) のツメにシェード上部のヘッドレールを引っかけます。

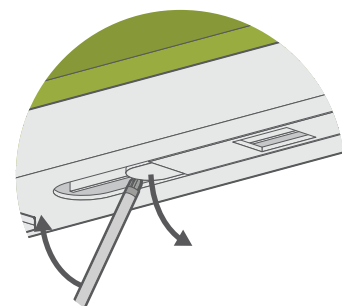
ヘッドレールの前側を押しながらヘッドレールの後ろ側を持ち上げ、後ろ側のブラケット後部にはめ込み固定します。

スクリーン本体の取外し



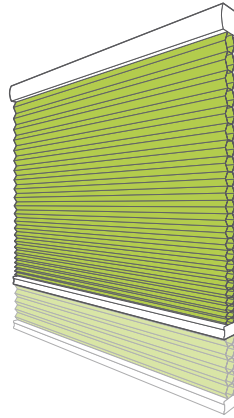
取り付けが完了した後でスクリーン本体をブラケットから外す場合は、まずヘッドレールの前側を押しながら後ろ側のヘッドレールを反転するように下に引くと本体がブラケットから外れます。

クリック2フィットの取外し



マイナスドライバーなどの細い工具をレバー横の隙間に差し込み、レバーを下方向に押し出します。※落下防止のため、レバーから離れた位置を片手で抑えながら作業を行ってください。またレバーが勢いよく下がりますので、ご注意ください。

その他

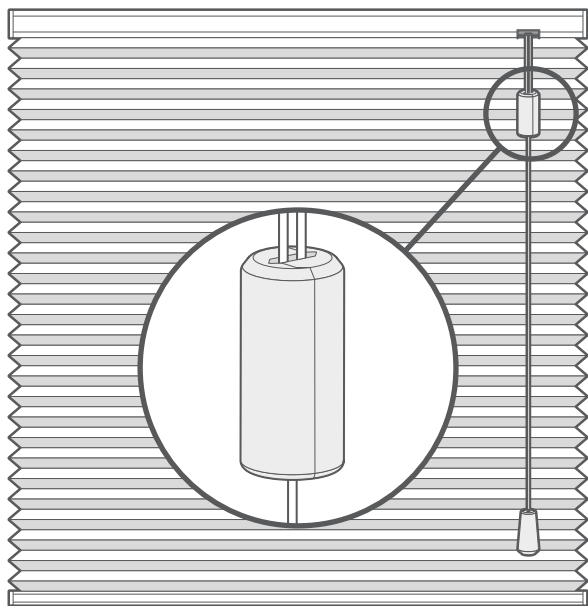


ご購入されたスクリーンを最初に閉めたとき、下までおろしたスクリーンの丈が若干短めに見えることがあります。これは約24時間程度スクリーンをおろしたままにしておくことによって、折りたたまれたプリーツのシワが自然にのびて所定の丈に収まります。ブラケットの高さを変えたり、紐の調整はしないでください。



ハンディモップやブラシ等で埃をはらってください。結露等で製品が水に濡れると埃が付きやすく、カビの原因となりますので、状況に応じて結露の対策を行ってください。

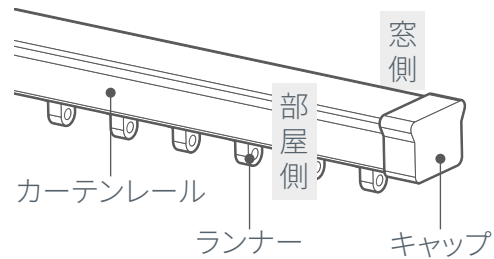
安心してブラインド等をご使用いただくために



操作コードについている解除ジョイントには、チャイルドセーフティが採用しています。一定の負荷がかかると外れる仕組みになっております。



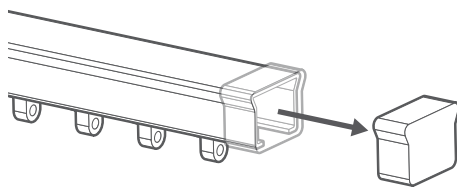
お子様がよじ登って操作コードに手が届いてしまわないように、窓の近くにベビーベッドや家具などを設置しないでください。事故につながる恐れがあります。操作コードについて十分ご理解いただいたうえでご使用をお願いいたします。



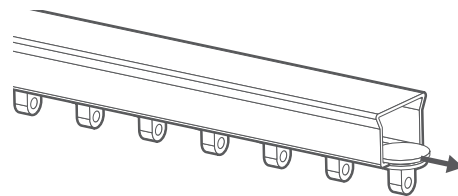
※必ずカーテンレールの耐荷重が10kg以上であることをご確認のうえ、お取付下さい。

1

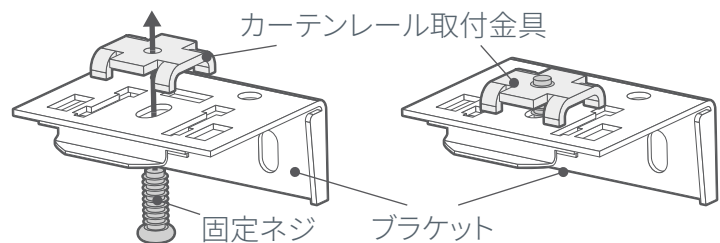
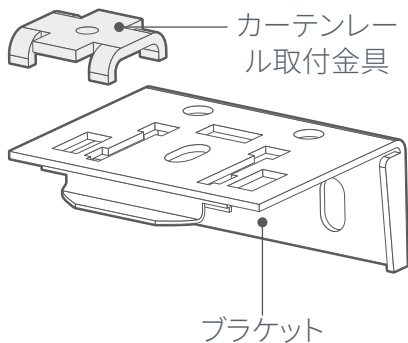
ブラケットの取り付け方



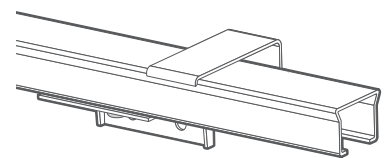
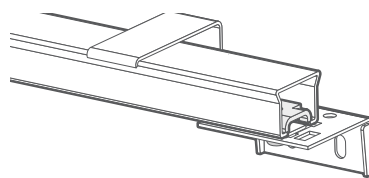
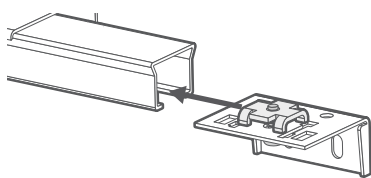
カーテンレールからキャップを取り外す。



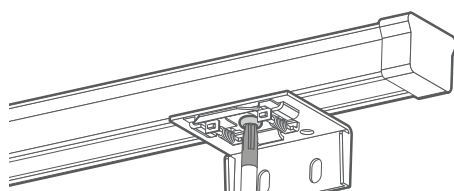
ランナーを全て抜く。



カーテンレール取付金具をブラケットの上に置き、固定ネジをドライバーで仮止めする。

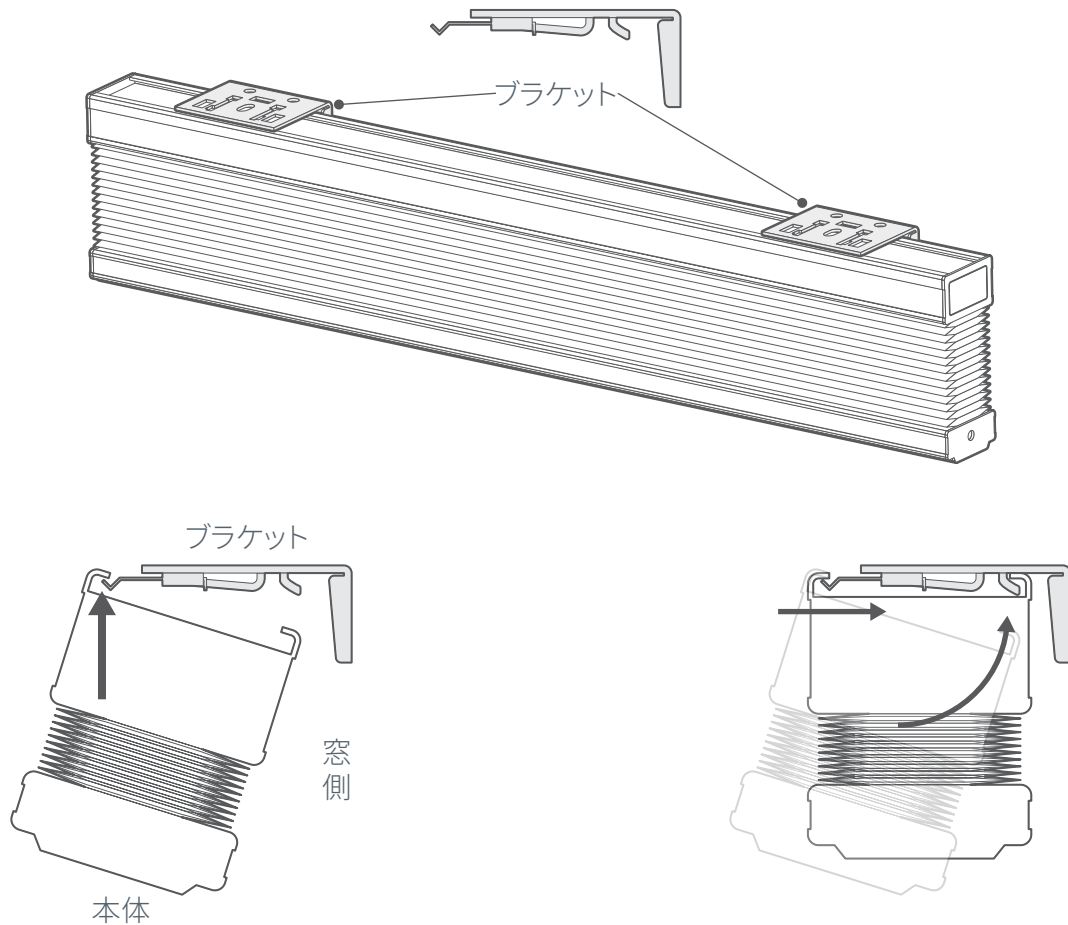


仮止めしたままカーテンレール取付金具をカーテンレールに挿入する。



固定ネジを適当な位置で締める。

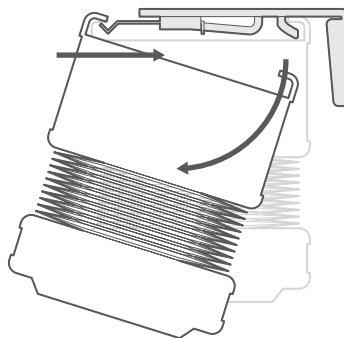
スクリーン本体の取付け



ブラケット (取付金具) のツメにシェード上部のヘッドレールを引っかけます。

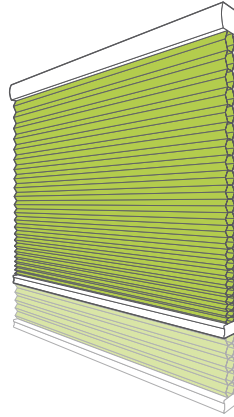
ヘッドレールの前側を押しながらヘッドレールの後ろ側を持ち上げ、後ろ側のブラケット後部にはめ込み固定します。

スクリーン本体の取り外し

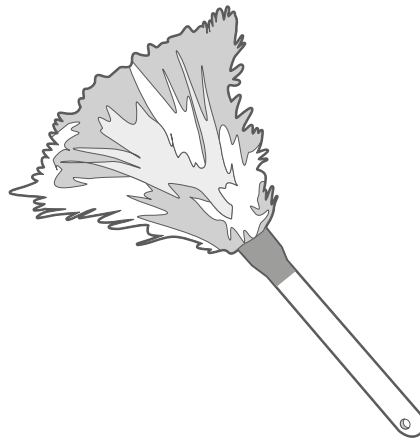


取り付けが完了した後でスクリーン本体をブラケットから外す場合は、まずヘッドレールの前側を押しながら後ろ側のヘッドレールを反転するように下に引くと本体がブラケットから外れます。

その他

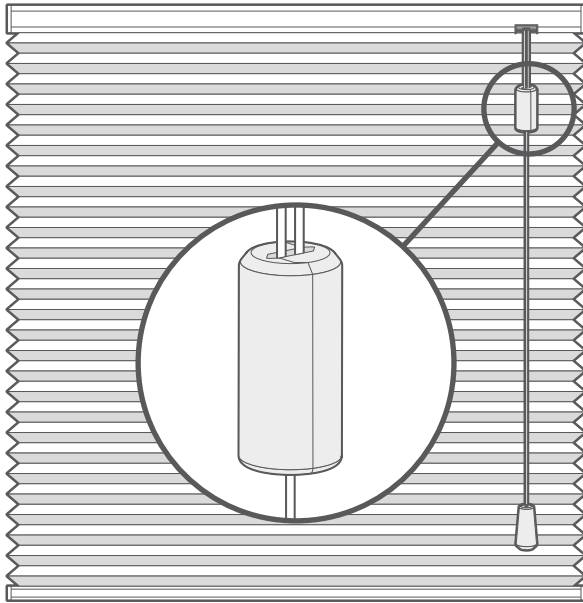


ご購入されたスクリーンを最初に閉めたとき、下までおろしたスクリーンの丈が若干短めに見えることがあります。これは約24時間程度スクリーンをおろしたままにしておくことによって、折りたたまれたプリーツのシワが自然にのびて所定の丈に収まります。ブラケットの高さを変えたり、紐の調整はしないでください。



ハンディモップやブラシ等で埃をはらってください。結露等で製品が水に濡れると埃が付きやすく、カビの原因となりますので、状況に応じて結露の対策を行ってください。

安心してブラインド等をご使用いただくために



操作コードについている解除ジョイントには、チャイルドセーフティが採用しています。一定の負荷がかかると外れる仕組みになっております。

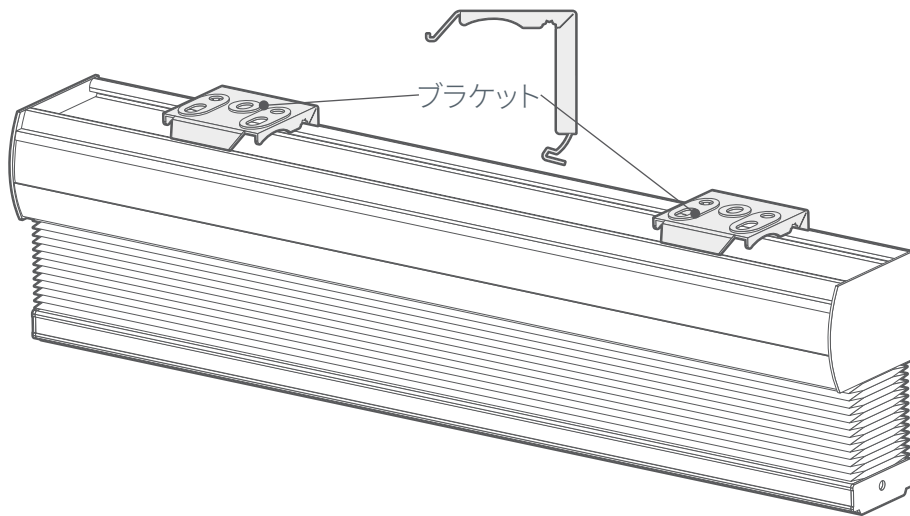


お子様がよじ登って操作コードに手が届いてしまわないように、窓の近くにベビーベッドや家具などを設置しないでください。事故につながる恐れがあります。操作コードについて十分ご理解いただいたうえでご使用をお願いいたします。

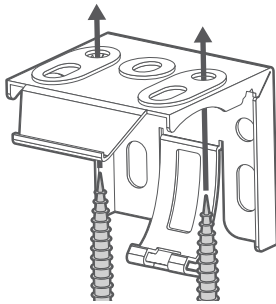


ブラケットの取り付け方

1

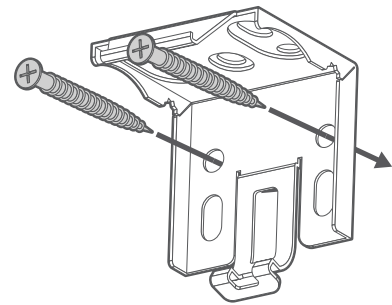


ブラケットは2通りの取り付け方法に対応しています。



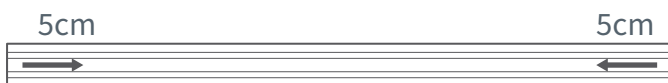
天井付け:

ブラケットを上部の平面 (通常は天井または窓枠の鴨居) に取り付ける方法です。



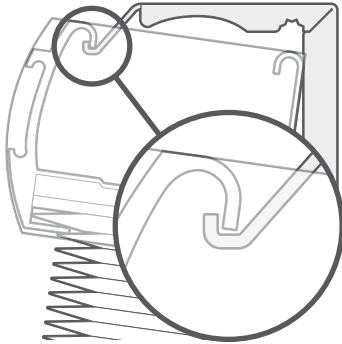
正面付け:

壁面または窓枠の正面に取り付ける場合、ブラケットの後ろ側にある2つの穴にビスを通して固定します。

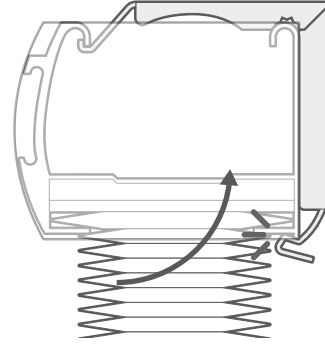


注意) まずヘッドレールを装着するブラケットの外側端がヘッドレール端から最低5cm内側になるように壁に取り付けてください。3つ以上のブラケットがあれば、その両端のブラケットから均等な間隔を測り取付位置を決めます。

本体の取り付け方



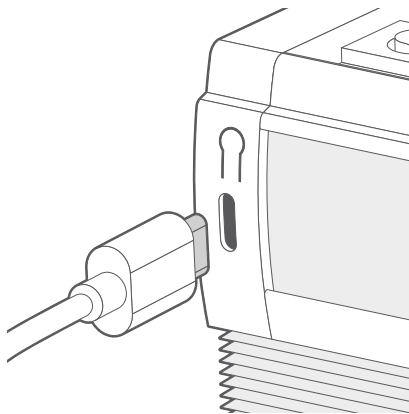
ヘッドレールの前側のツメ(凸部)をブラケットの前側のくぼみ(凹部)にはめ込みます。



ヘッドレールの後ろ側を持ち上げ、ブラケット後部のくぼみ(凹部)にはめ込み固定します。

アドバイス

アドバイス 生地がブラケットに挟まらないよう、10cm程生地を下げたからお取り付けください。



ブラインドを取り付けた後、モーターを完全に充電することをお勧めします。LEDランプが赤色から緑色に点灯するまで充電して下さい。



付属しているタグの表面(緑色)のQRコードを読み込んで、アプリをダウンロードします。裏面(白黒)のQRコードはアプリをダウンロード後、商品を登録する際に使用します。

"複数のスマートフォンで使用することができますが、同時に使用することはできません。初めて接続する際は一人ずつ行い、使用しない方はアプリを閉じるかBluetoothをオフして下さい。"

接続ができなくなった時は、充電器を差し込みなおし、一人ずつアプリに再接続して下さい。その際も操作している人以外はアプリを閉じるかBluetoothをオフにして、全員接続し終わったら充電器を抜いて下さい。"

設定時の注意点と対処法


商品がスマートフォンと接続できない場合

電源が入っていない場合がございます。
電源ボタン（充電ポート横）を音が鳴るまで長押ししてください。
※ ボタンが小さいため、ペンなどで押してください。



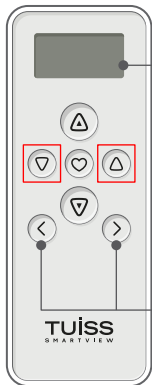
ブラインドの上限・下限設定

ブラインドの上限・下限の設定をし直す場合はアプリより設定をお願いします。
下記流れに従って、設定してください。

トップ画面右上の  マーク > ブラインド(設定するブラインド)を選ぶ >
概要内から設定するブラインドを選ぶ > その他設定 > リミット設定



リモコンの使い方（有料オプション）

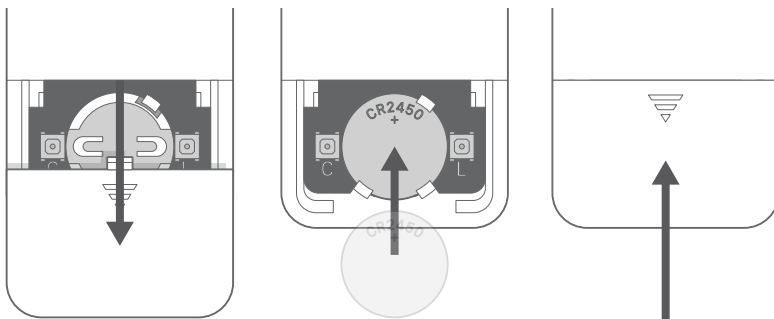


液晶画面

チャンネル
操作

リモコンの設定は、専用のアプリを使用して行います。前のページでご案内した通り、アプリをダウンロードしてください。アカウントを設定した後、アプリ内の指示に従ってリモコンの設定を行ってください。

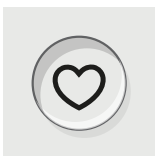
四角で囲んでいるボタンはロールスクリーンでは使用しません。



リモコンの電池は、リモコン裏側にある電池カバーをスライドして外し、付属のリチウムイオンバッテリーを丸いスロットに挿入します。



「上」ボタンを押すとブラインドが上昇します。停止する時は、「ストップ」ボタンを押します。



「ストップ」ボタンを押すと昇降中のブラインドを停止します。



「下」ボタンを押すとブラインドが下降します。停止する時は、「ストップ」ボタンを押します。



チャンネル操作

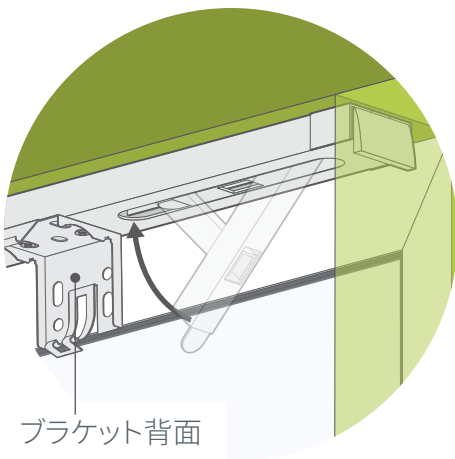
操作するロールスクリーンを変更します。チャンネル番号は各ロールスクリーンのボトムバー裏側に貼られているラベルを確認して下さい。

クリック2フィット (突っ張り式) 取り付け方法



ブラケットの取り付け方 (標準仕様)

1



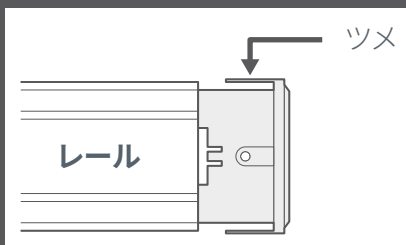
左図のようにブラケット背面を窓側へ向け、クリック2フィットを窓枠上部に水平に配置して、レバーをしっかりと押し上げます。

(強力なバネの反力で固定するため、レバーは固くなりますがそのまま押し上げて下さい。)

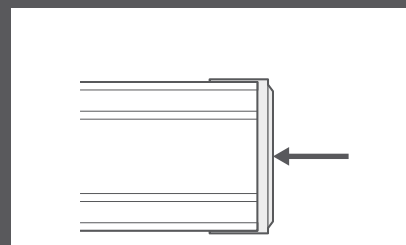
クリック2フィットが窓枠内に入らない場合

図①のようにツメが干渉し、伸縮部品がレールに収まっていない可能性があります。ツメを手で広げ、図②のようにレールへ収めた状態で配置して下さい。

図① 正しく収まっていない図

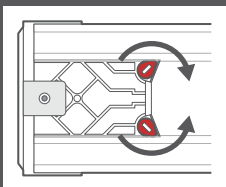


図② 正しく収まっている図

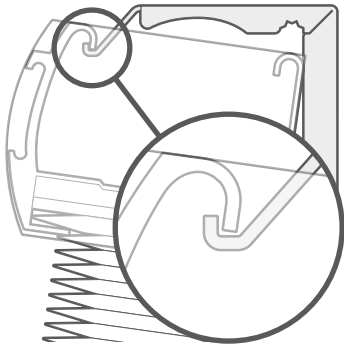


クリック2フィットが短く固定されない場合

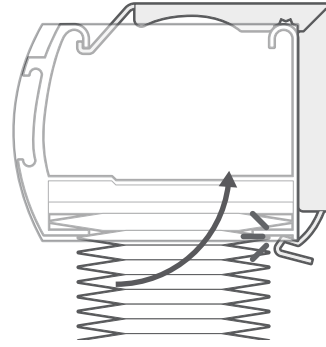
レール幅に微調整が必要な場合は、レバーと反対側にある、赤部分をマイナスドライバーで矢印のように中央に向かって回し、端の部品をレールから少し引き出してレールを伸ばしてください。微調整後は、赤部分を戻し固定して下さい。



本体の取り付け方



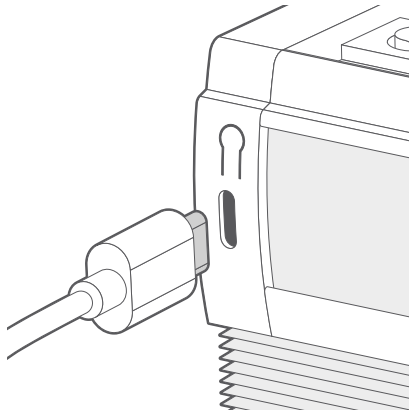
ヘッドレールの前側のツメ(凸部)をブラケットの前側のくぼみ(凹部)にはめ込みます。



ヘッドレールの後ろ側を持ち上げ、ブラケット後部のくぼみ(凹部)にはめ込み固定します。

アドバイス

アドバイス 生地がブラケットに挟まらないよう、10cm程生地を下げてからお取り付けください。



ブラインドを取り付けた後、モーターを完全に充電することをお勧めします。LEDランプが赤色から緑色に点灯するまで充電して下さい。

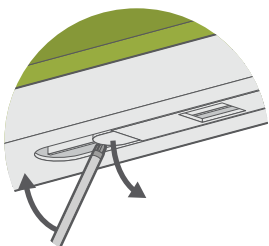


付属しているタグの表面(緑色)のQRコードを読み込んで、アプリをダウンロードします。裏面(白黒)のQRコードはアプリをダウンロード後、商品を登録する際に使用します。

"複数のスマートフォンで使用することができますが、同時に使用することはできません。初めて接続する際は一人ずつ行い、使用しない方はアプリを閉じるかBluetoothをオフにして下さい。"

接続ができなくなった時は、充電器を差し込みなおし、一人ずつアプリに再接続して下さい。その際も操作している人以外はアプリを閉じるかBluetoothをオフにして、全員接続し終わったら充電器を抜いて下さい。"

クリック2フィットの取り外し



マイナスドライバーなどの細い工具をレバー横の隙間に差し込み、レバーを下方向に押し出します。

※落下防止のため、レバーから離れた位置を片手で抑えながら作業を行って下さい。またレバーが勢いよく下がりますので、ご注意ください。

設定時の注意点と対処法


商品がスマートフォンと接続できない場合

電源が入っていない場合がございます。
電源ボタン（充電ポート横）を音が鳴るまで長押ししてください。
※ ボタンが小さいため、ペンなどで押しってください。



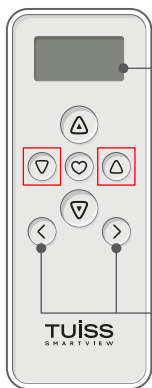
ブラインドの上限・下限設定

ブラインドの上限・下限の設定をし直す場合はアプリより設定をお願いします。
下記流れに従って、設定してください。

トップ画面右上の  マーク > ブラインド(設定するブラインド)を選ぶ >
概要内から設定するブラインドを選ぶ > その他設定 > リミット設定



リモコンの使い方（有料オプション）

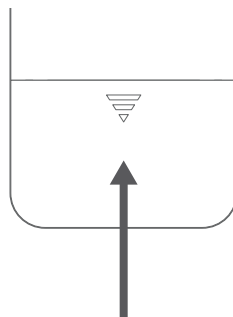
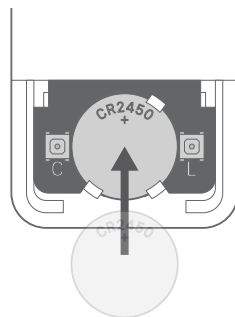
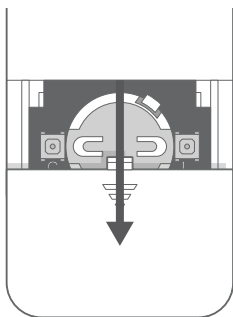


液晶画面

チャンネル
操作

リモコンの設定は、専用のアプリを使用して行います。前のページでご案内した通り、アプリをダウンロードしてください。アカウントを設定した後、アプリ内の指示に従ってリモコンの設定を行ってください。

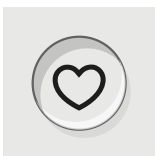
四角で囲んでいるボタンはロールスクリーンでは使用しません。



リモコンの電池は、リモコン裏側にある電池カバーをスライドして外し、付属のリチウムイオンバッテリーを丸いスロットに挿入します。



「上」ボタンを押すとブラインドが上昇します。停止する時は、「ストップ」ボタンを押します。



「ストップ」ボタンを押すと昇降中のブラインドを停止します。

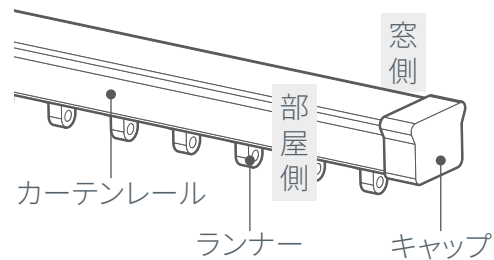


「下」ボタンを押すとブラインドが下降します。停止する時は、「ストップ」ボタンを押します。



チャンネル操作

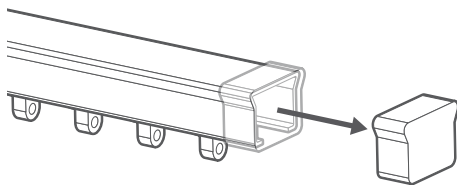
操作するロールスクリーンを変更します。チャンネル番号は各ロールスクリーンのボトムバー裏側に貼られているラベルを確認して下さい。



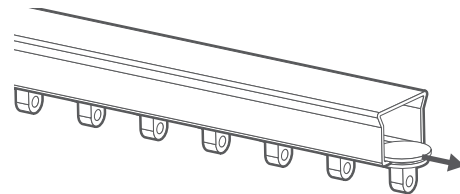
※必ずカーテンレールの耐荷重が10kg以上であることをご確認のうえ、お取付下さい。

ブラケットの取り付け方

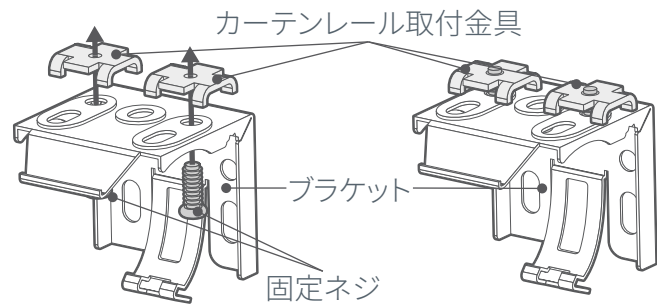
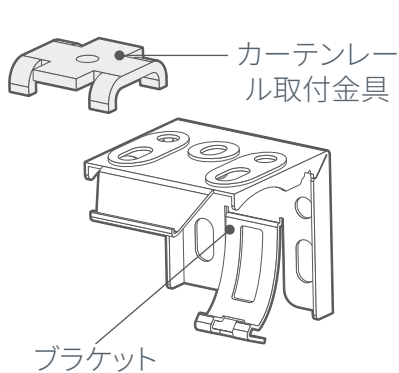
1



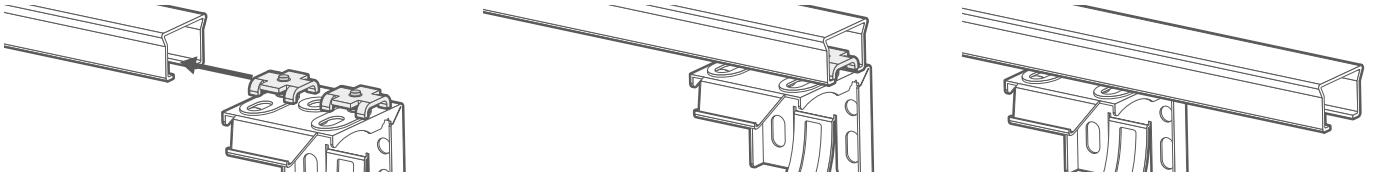
カーテンレールからキャップを取り外す。



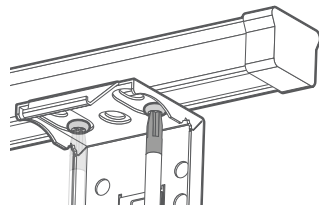
ランナーを全て抜く。



カーテンレール取付金具をブラケットの上に置き、固定ネジをドライバーで仮止めする。



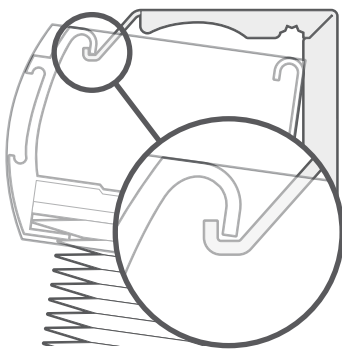
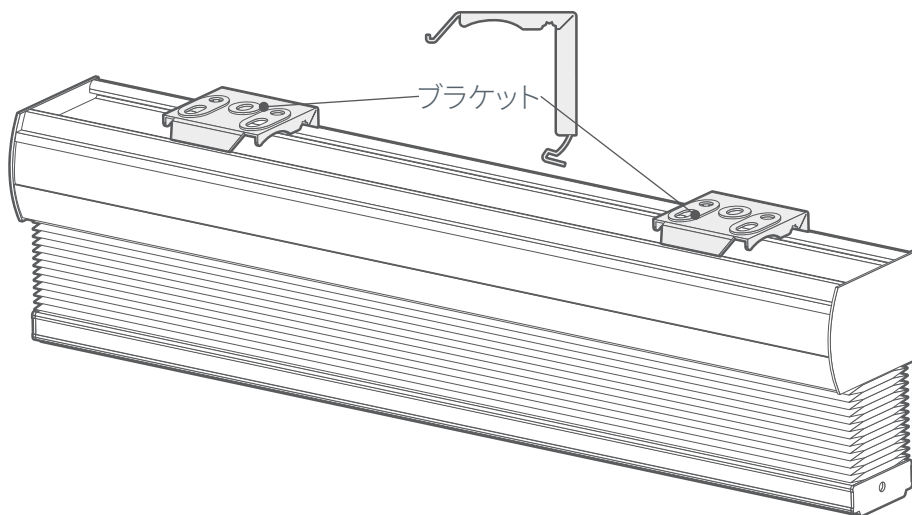
仮止めしたままカーテンレール取付金具をカーテンレールに挿入する。



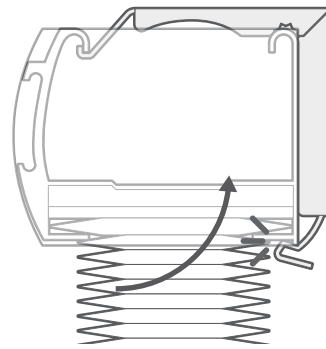
固定ネジを適切な位置で締める。

本体の取り付け方

2



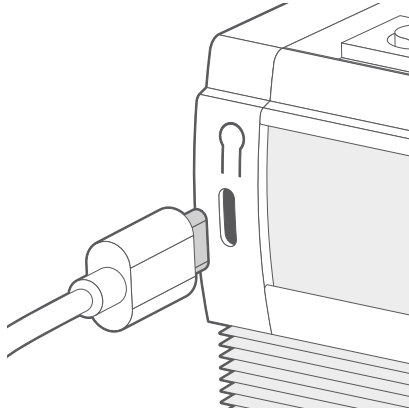
ヘッドレールの前側のツメ(凸部)をブラケットの前側のくぼみ(凹部)にはめ込みます。



ヘッドレールの後ろ側を持ち上げ、ブラケット後側のくぼみ(凹部)にはめ込み固定します。

アドバイス

アドバイス 生地がブラケットに挟まらないよう、10cm程生地を下げたからお取り付けください。



ブラインドを取り付けた後、モーターを完全に充電することをお勧めします。LEDランプが赤色から緑色に点灯するまで充電して下さい。



付属しているタグの表面(緑色)のQRコードを読み込んで、アプリをダウンロードします。裏面(白黒)のQRコードはアプリをダウンロード後、商品を登録する際に使用します。

"複数のスマートフォンで使用することができますが、同時に使用することはできません。初めて接続する際は一人ずつ行い、使用しない方はアプリを閉じるかBluetoothをオフにしてください。"

接続ができなくなった時は、充電器を差し込みなおし、一人ずつアプリに再接続して下さい。その際も操作している人以外はアプリを閉じるかBluetoothをオフにして、全員接続し終わったら充電器を抜いて下さい。"

設定時の注意点と対処法


商品がスマートフォンと接続できない場合

電源が入っていない場合がございます。
電源ボタン（充電ポート横）を音が鳴るまで長押ししてください。
※ ボタンが小さいため、ペンなどで押してください。



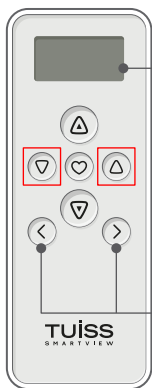
ブラインドの上限・下限設定

ブラインドの上限・下限の設定をし直す場合はアプリより設定をお願いします。
下記流れに従って、設定してください。

トップ画面右上の  マーク > ブラインド(設定するブラインド)を選ぶ >
概要内から設定するブラインドを選ぶ > その他設定 > リミット設定



リモコンの使い方（有料オプション）

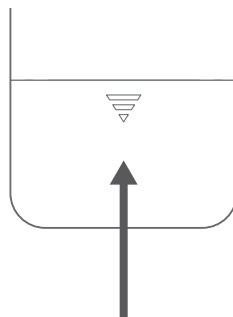
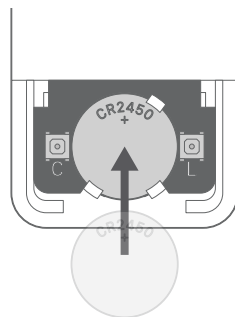
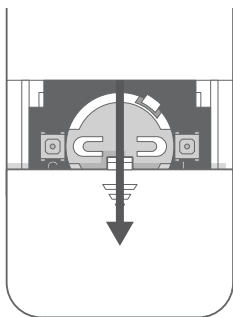


液晶画面

チャンネル
操作

リモコンの設定は、専用のアプリを使用して行います。前のページでご案内した通り、アプリをダウンロードしてください。アカウントを設定した後、アプリ内の指示に従ってリモコンの設定を行ってください。

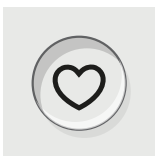
四角で囲んでいるボタンはロールスクリーンでは使用しません。



リモコンの電池は、リモコン裏側にある電池カバーをスライドして外し、付属のリチウムイオンバッテリーを丸いスロットに挿入します。



「上」ボタンを押すとブラインドが上昇します。停止する時は、「ストップ」ボタンを押します。



「ストップ」ボタンを押すと昇降中のブラインドを停止します。



「下」ボタンを押すとブラインドが下降します。停止する時は、「ストップ」ボタンを押します。



チャンネル操作

操作するロールスクリーンを変更します。チャンネル番号は各ロールスクリーンのボトムバー裏側に貼られているラベルを確認して下さい。