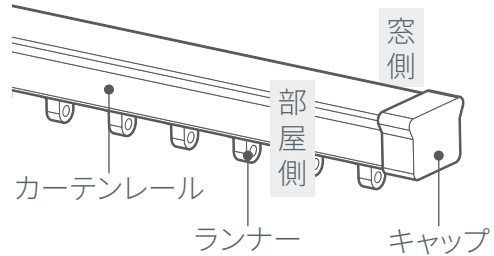
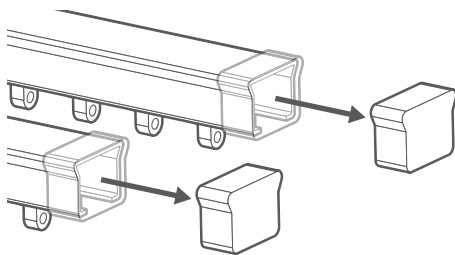


取り付け前に確認

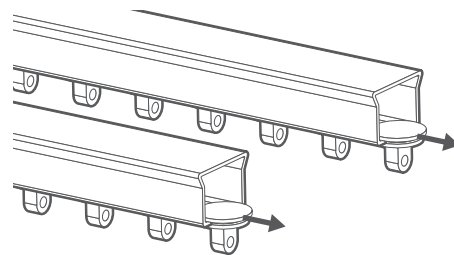


必ずカーテンレールの耐荷重が10kg以上であることをご確認のうえ、お取り付けください。

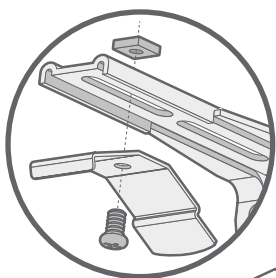
ブラケットの取り付け方



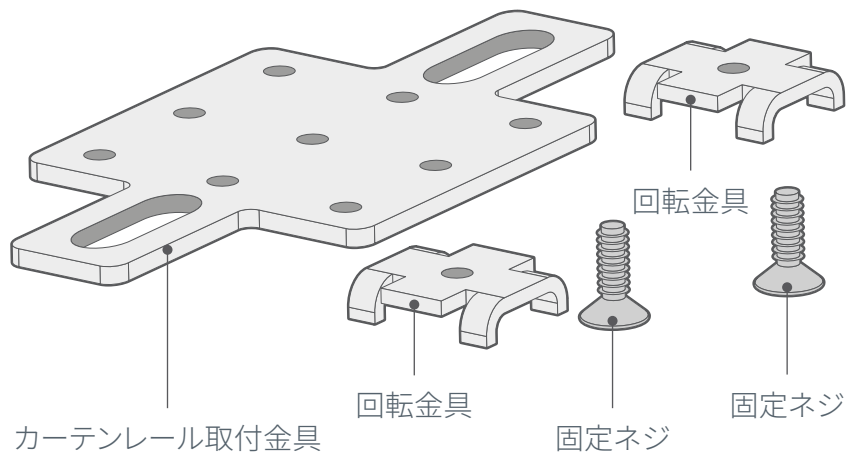
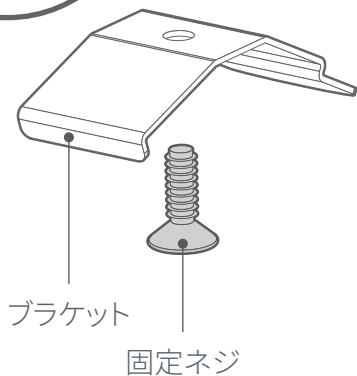
カーテンレールからキャップを取り外す。

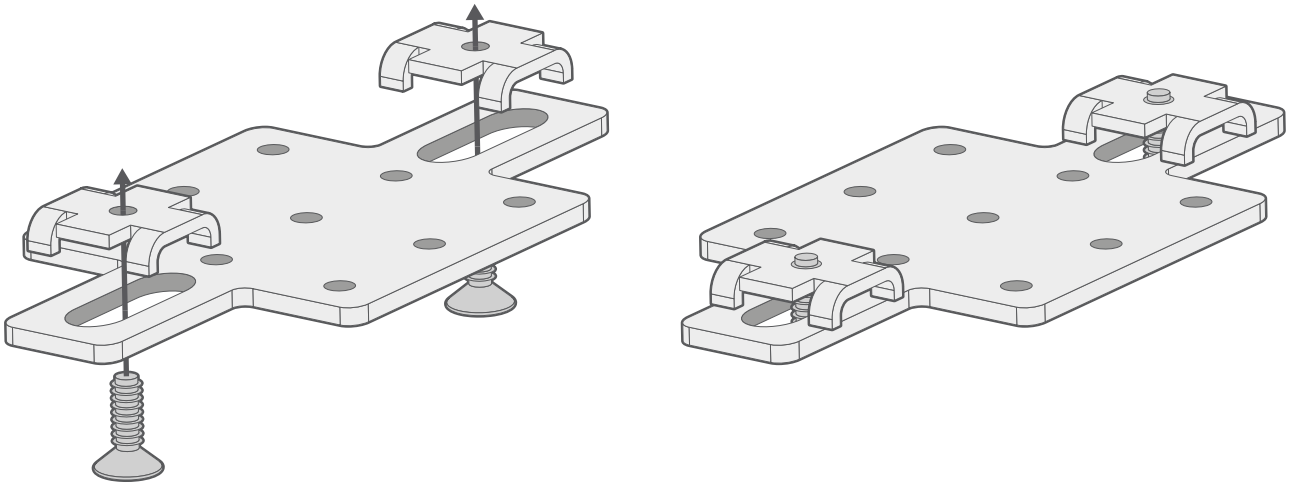


ランナーを全て抜く。

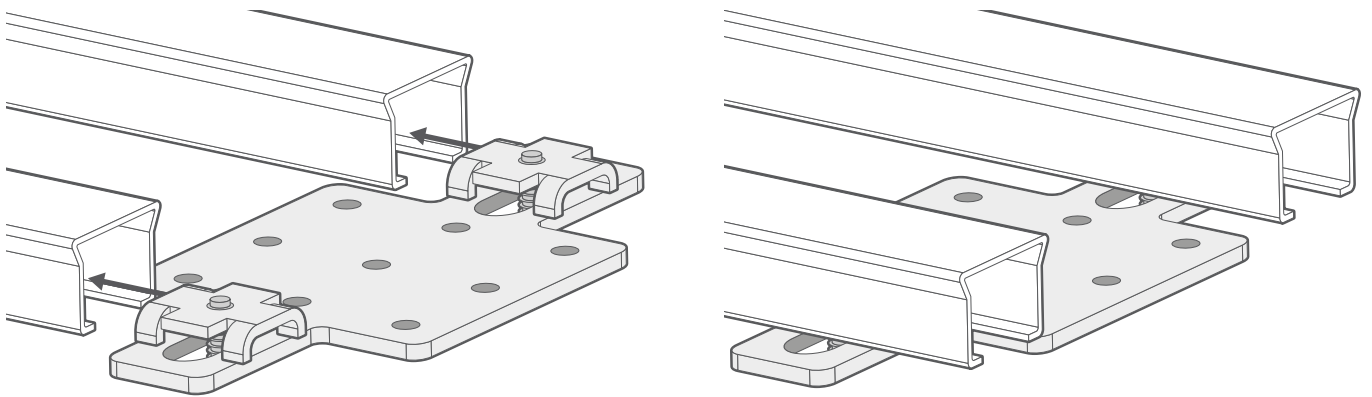


※白色のブラケットはL字金具から取り外して使用します。

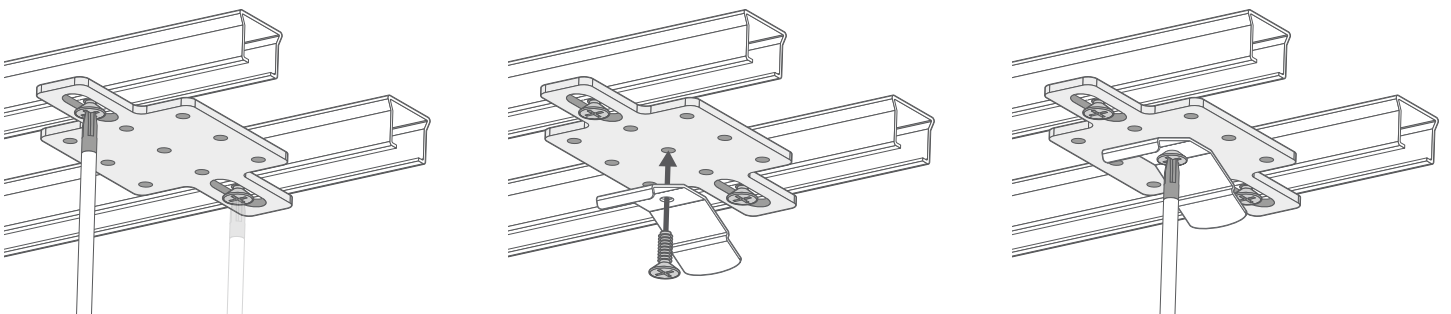




回転金具をカーテンレール取り付け金具の上に置き、固定ネジで仮止めする。

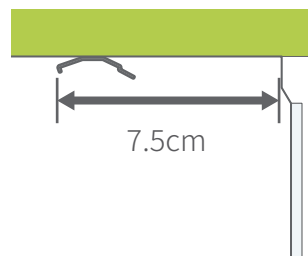
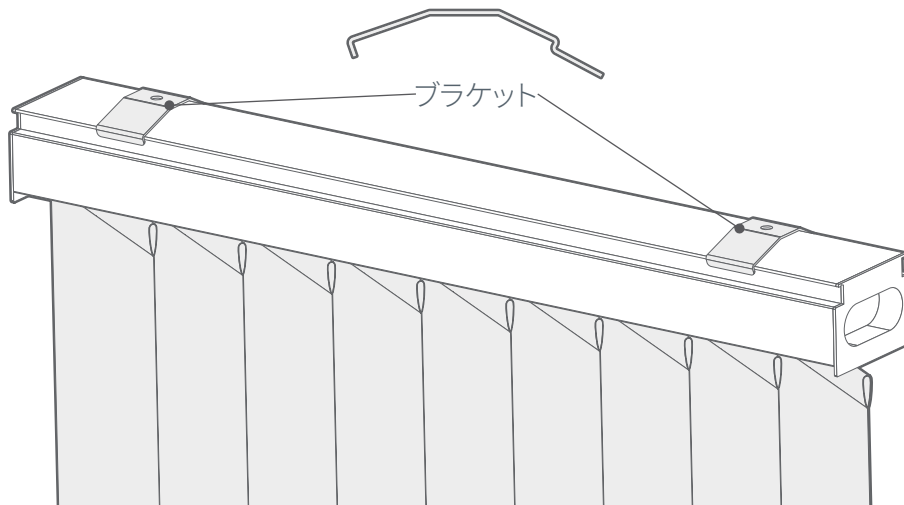


仮止めしたまま、回転金具をカーテンレールに挿入する。カーテンレールの横に隙間がなく金具を入れられない場合は、一度カーテンレールを外し、金具を取り付けてから再びカーテンレールを戻してください。

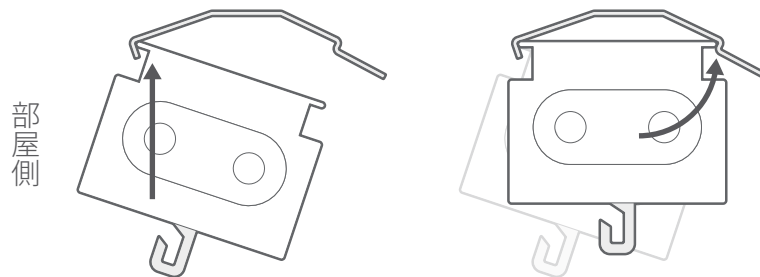


カーテンレール取り付け金具をドライバーで固定していく。そのあと、各ブラケットが互いに平行になるように残っている固定ネジで取り付けしていく。(固定ネジは予備として数本追加で入っています。)

本体の取り付け



ルーバー（羽）が開閉するスペースを確保するため、壁や窓枠、ハンドルなどの突起物から7.5cm以上手前にブラケットの先端（ツメ部分）がくるように取り付けます。



レールの手前側をブラケットに引っかけ、レール後方を押し上げてはめ込みます。

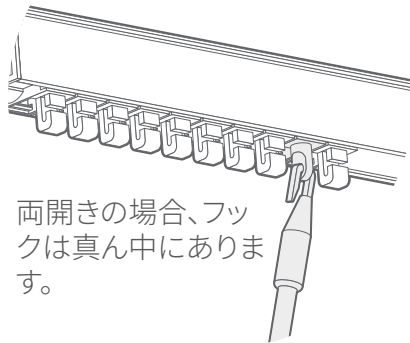
ルーバー(羽)の取り付け

操作ボタンを端のフックに引っかけます。

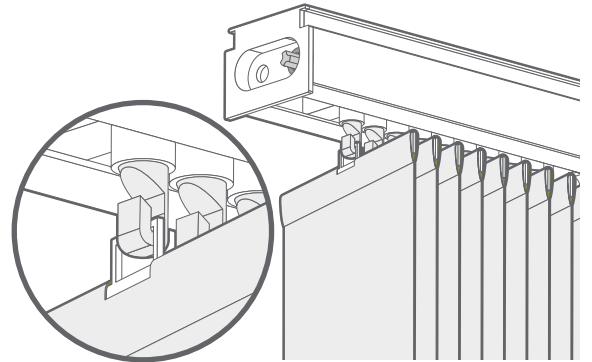


アドバイス

ルーバー(羽)を取り付ける前に、フックの開口部を図のように横に向けます。



両開きの場合、フックは真ん中にあります。



アドバイス

開梱した際、ルーバー(羽)にシワがよっていることがありますが、吊り下げた状態にしておくことで、シワは改善されますのでご安心ください。