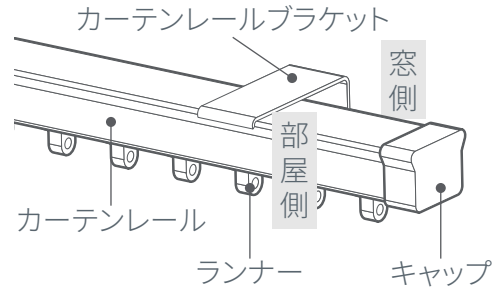
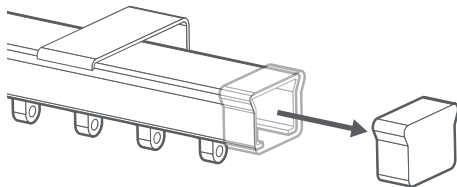


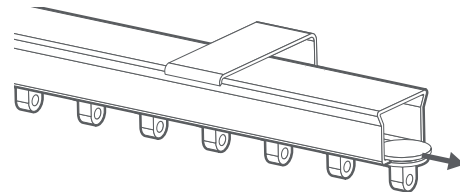
取り付け前に確認



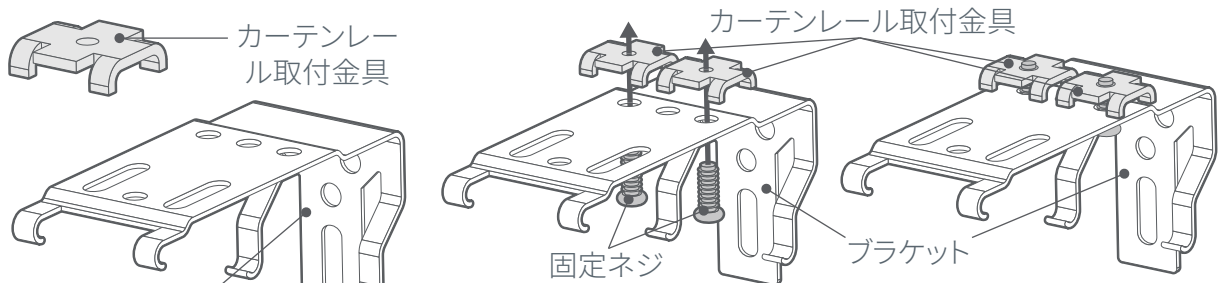
ブラケットの取り付け方



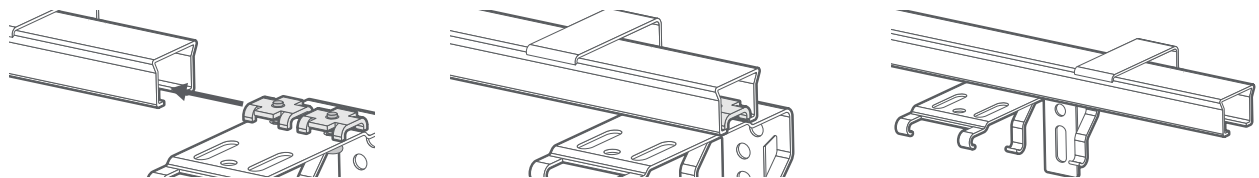
カーテンレールからキャップを取り外す。



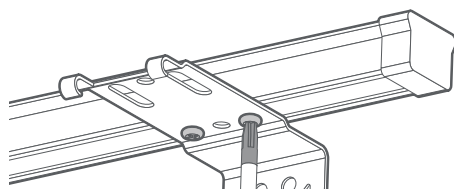
ランナーを全て抜く。



カーテンレール取付金具をブラケットの上に置き、固定ネジをドライバーで仮止めする。

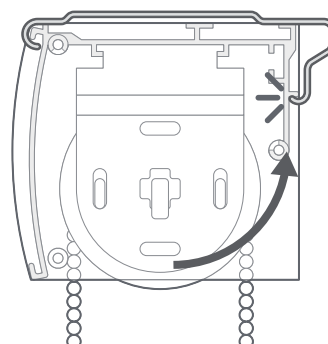
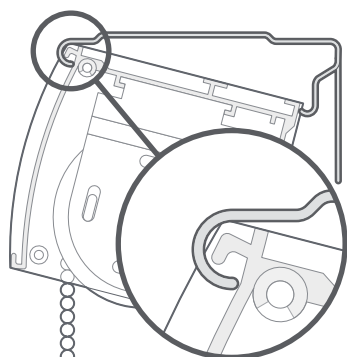
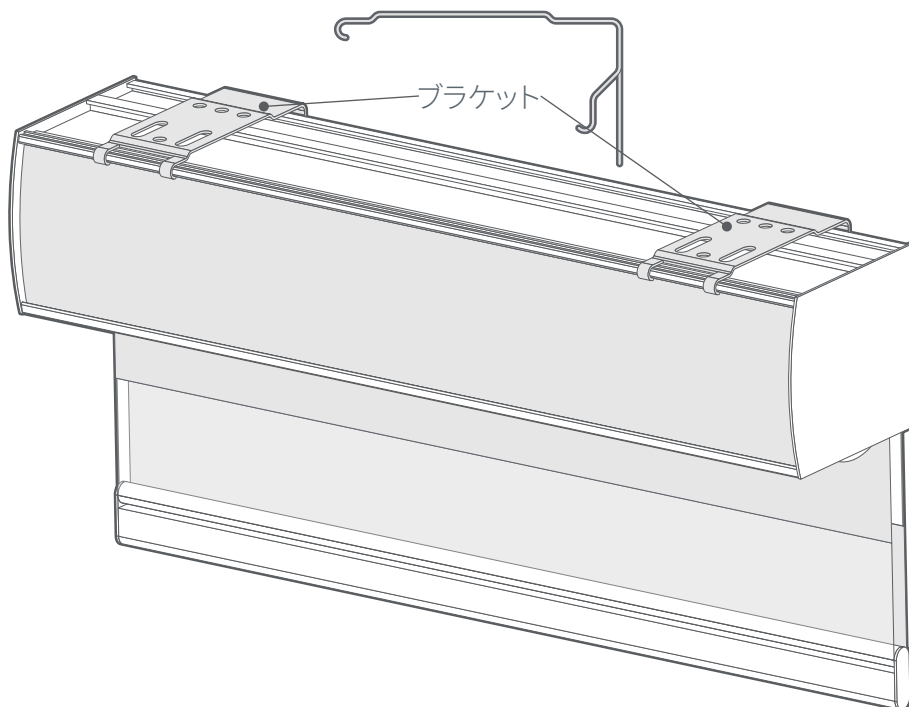


仮止めしたままカーテンレール取付金具をカーテンレールに挿入する。

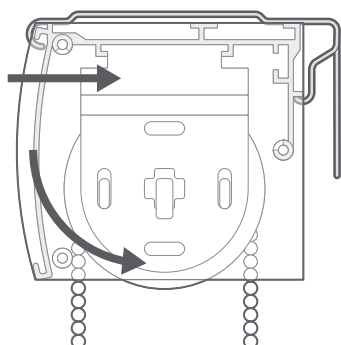


固定ネジを適当な位置で締める。

### 本体の取り付け



部屋側



スクリーン本体をブラケットから取り外すには、ブラケットの前部を後方に押し、前側のツメをくぼみから外し下にさげるとブラケットから外れます。

### 安心してブラインド等をご使用いただくために

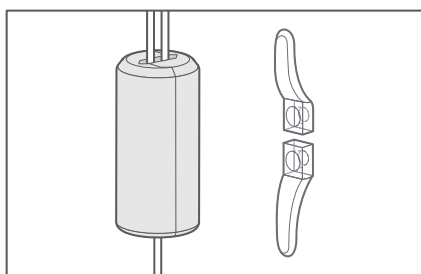
TUISSでは小さなお子様がいるご家庭でも、安心してブラインドやスクリーン類をお使いいただくために、次の部品をご用意しています。

#### •解除ジョイント

子供の体重がかかると外れる部品です。

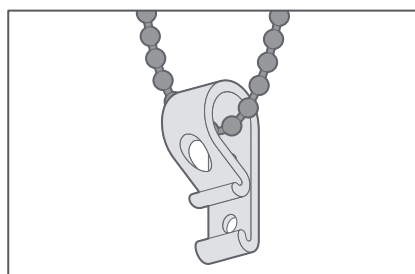
#### •コード留め具:コードクリート チェーンクリップ

コードやチェーンを壁に固定する部品です。子供の手の届かない位置で固定することにより事故を防止する効果があります。



解除ジョイント

コードクリート



チェーンクリップ

### ⚠ 注意

操作コードまたは操作チェーンは小さなお子様やペットに絡まったり、自分で巻きつけたりする危険性がありますので、必ず下記項目をご確認ください。

### ⚠ 警告

操作コードまたは操作チェーンは付属の安全対策部品をお取り付けいただき、必ずお子様の手の届かない位置に設置してください。

### ⚠ 警告

お子様がよじ登って操作コードや操作チェーンに手が届いてしまわないよう、窓の近くにベビーベッドや家具などを設置しないでください。それらに登って手が届き、事故につながる恐れがあります。

操作コードや操作チェーンについて十分ご理解いただいたうえでご使用をお願いいたします。