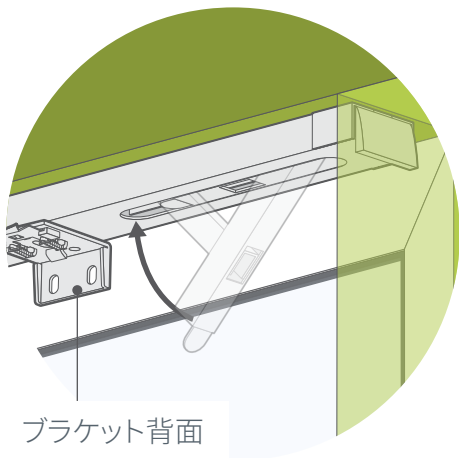


クリック2フィット (突っ張り式) 取り付け方法



ブラケットの取り付け方 (標準仕様)

1



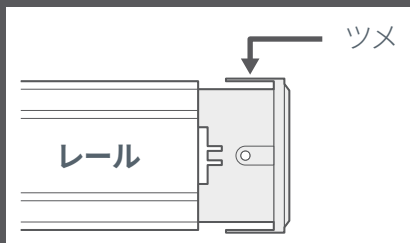
左図のようにブラケット背面を窓側へ向け、クリック2フィットを窓枠上部に水平に配置して、レバーをしっかりと押し上げます。

(強力なバネの反力で固定するため、レバーは固くなりますがそのまま押し上げて下さい。)

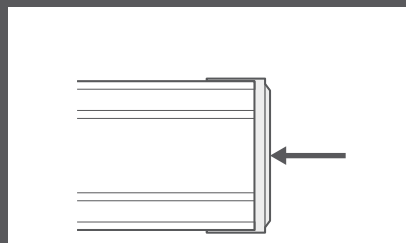
クリック2フィットが窓枠内に入らない場合

図①のようにツメが干渉し、伸縮部品がレールに収まっていない可能性があります。ツメを手で広げ、図②のようにレールへ収めた状態で配置して下さい。

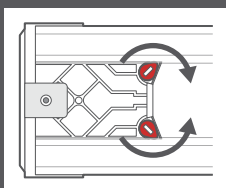
図① 正しく収まっていない図



図② 正しく収まっている図

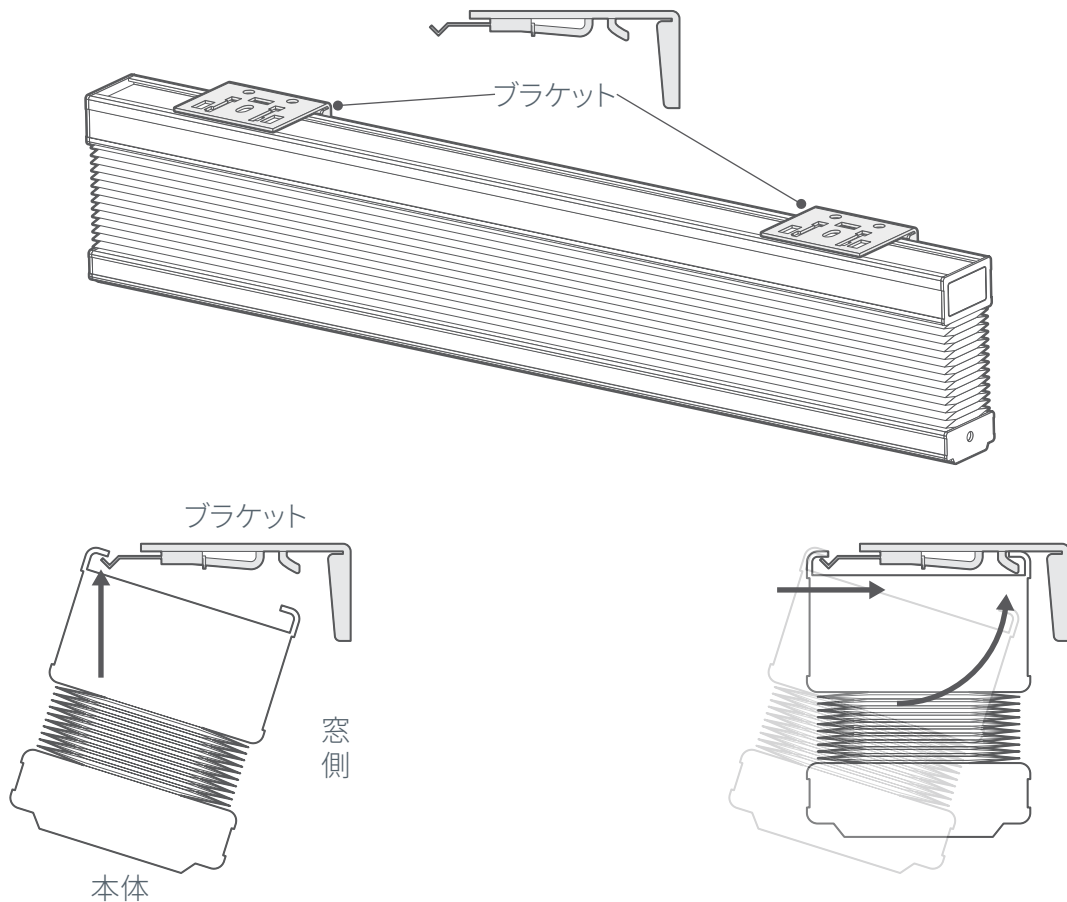


クリック2フィットが短く固定されない場合



レール幅に微調整が必要な場合は、レバーと反対側にある、赤部分をマイナスドライバーで矢印のように中央に向かって回し、端の部品をレールから少し引き出してレールを伸ばしてください。微調整後は、赤部分を戻し固定して下さい。

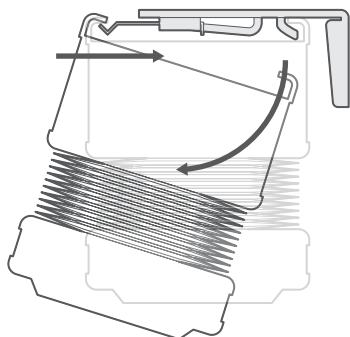
スクリーン本体の取付け



ブラケット (取付金具) のツメにシェード上部のヘッドレールを引っかけます。

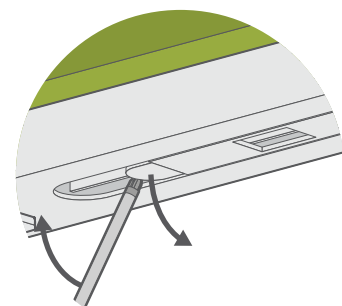
ヘッドレールの前側を押しながらヘッドレールの後ろ側を持ち上げ、後ろ側のブラケット後部にはめ込み固定します。

スクリーン本体の取外し



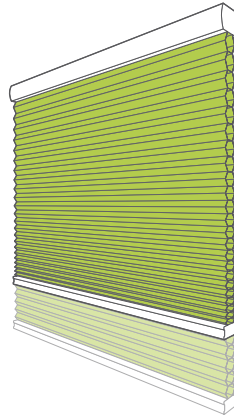
取り付けが完了した後でスクリーン本体をブラケットから外す場合は、まずヘッドレールの前側を押しながら後ろ側のヘッドレールを反転するように下に引くと本体がブラケットから外れます。

クリック2フィットの取外し



マイナスドライバーなどの細い工具をレバー横の隙間に差し込み、レバーを下方向に押し出します。※落下防止のため、レバーから離れた位置を片手で抑えながら作業を行ってください。またレバーが勢いよく下がりますので、ご注意ください。

その他

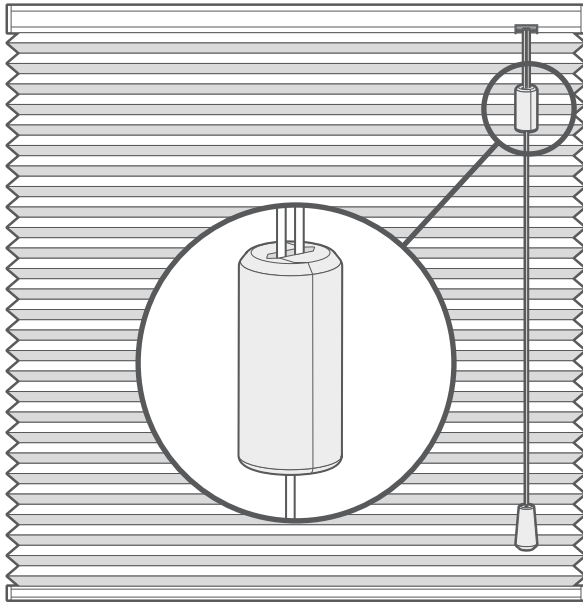


ご購入されたスクリーンを最初に閉めたとき、下までおろしたスクリーンの丈が若干短めに見えることがあります。これは約24時間程度スクリーンをおろしたままにしておくことによって、折りたたまれたプリーツのシワが自然にのびて所定の丈に収まります。ブラケットの高さを変えたり、紐の調整はしないでください。



ハンディモップやブラシ等で埃をはらってください。結露等で製品が水に濡れると埃が付きやすく、カビの原因となりますので、状況に応じて結露の対策を行ってください。

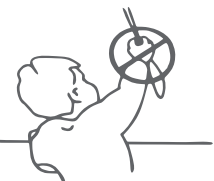
安心してブラインド等をご使用いただくために



操作コードについている解除ジョイントには、チャイルドセーフティが採用しています。一定の負荷がかかると外れる仕組みになっております。



お子様がよじ登って操作コードに手が届いてしまわないように、窓の近くにベビーベッドや家具などを設置しないでください。事故につながる恐れがあります。操作コードについて十分ご理解いただいたうえでご使用をお願いいたします。

An illustration of a child reaching up towards a cord. A red circle with a diagonal slash is placed over the child's hand, indicating that this action is prohibited.