

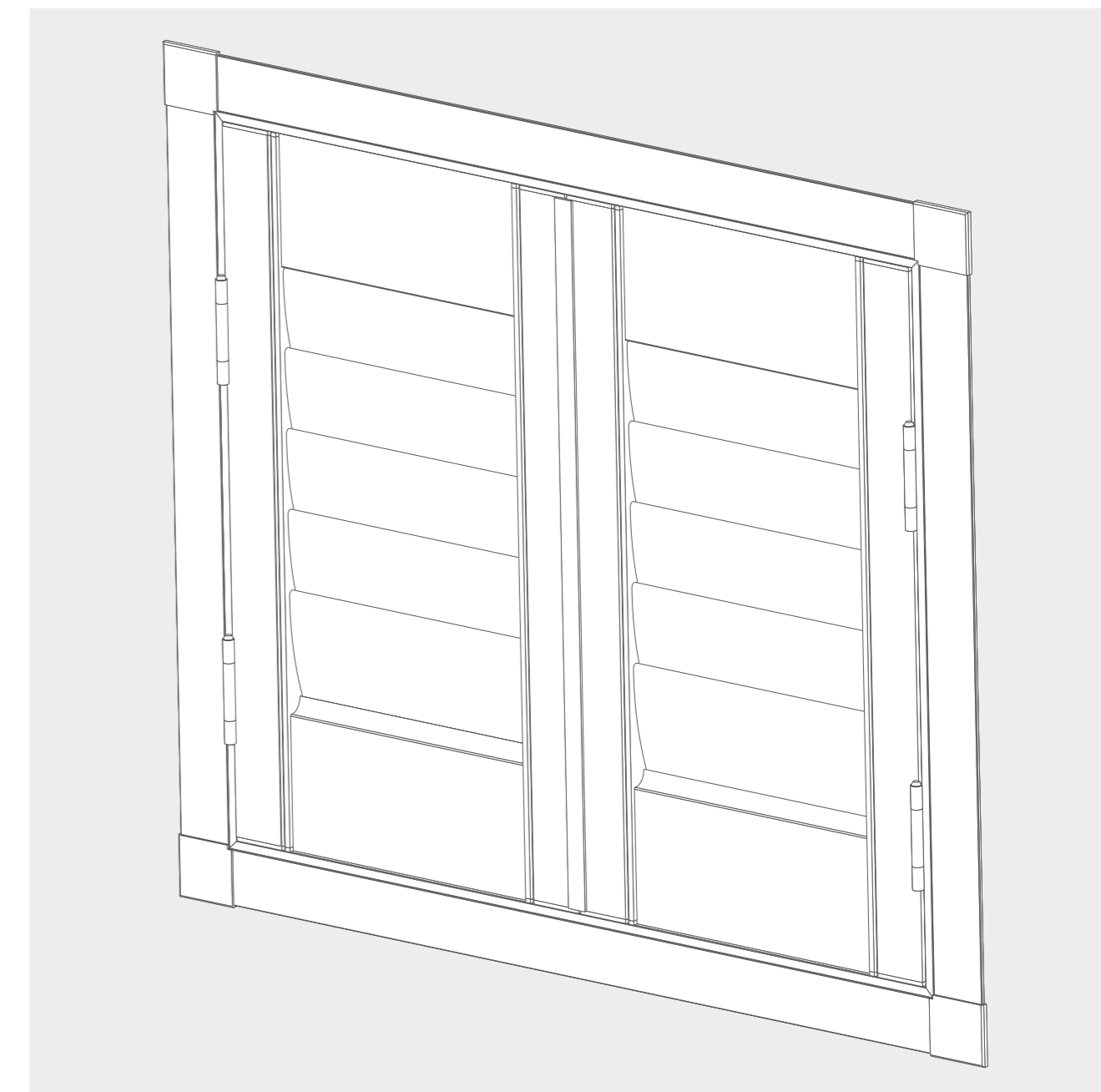
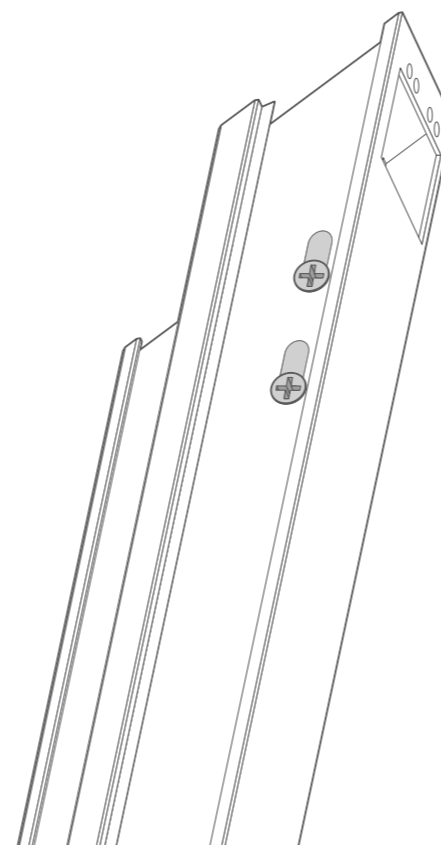
取り付け前に必ずお読みください

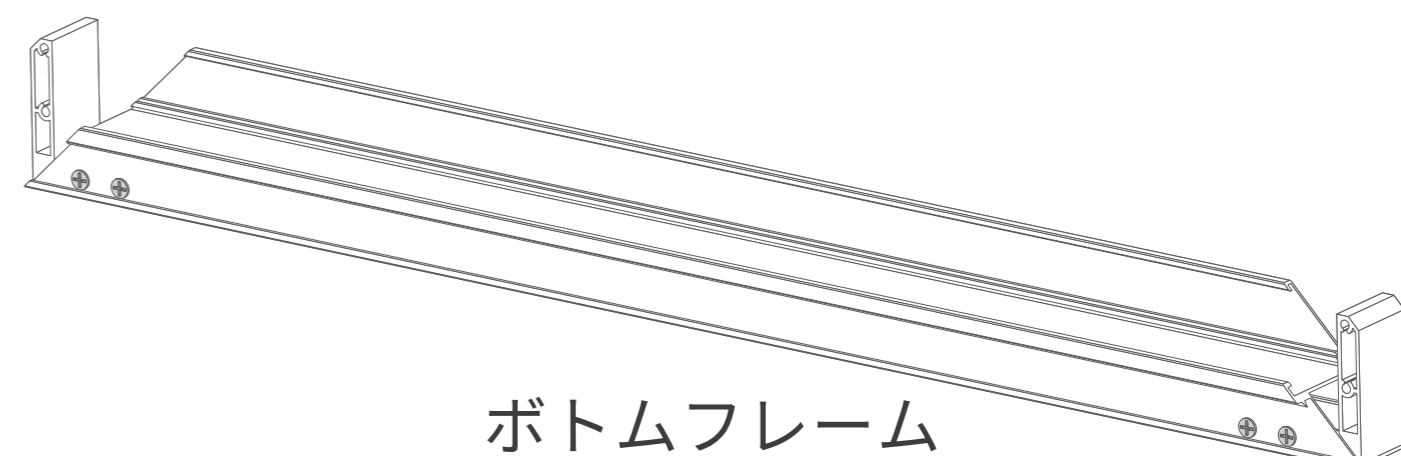
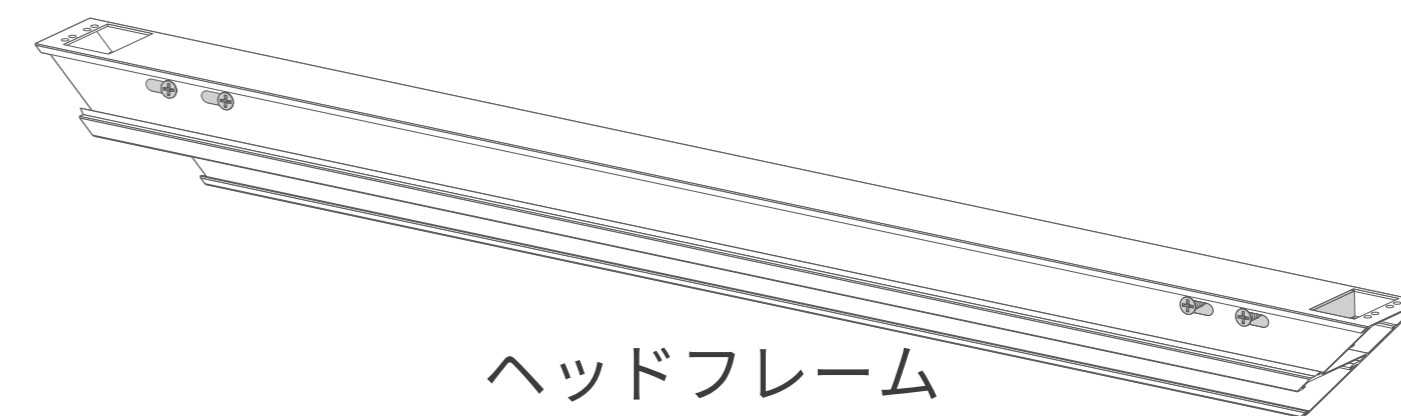
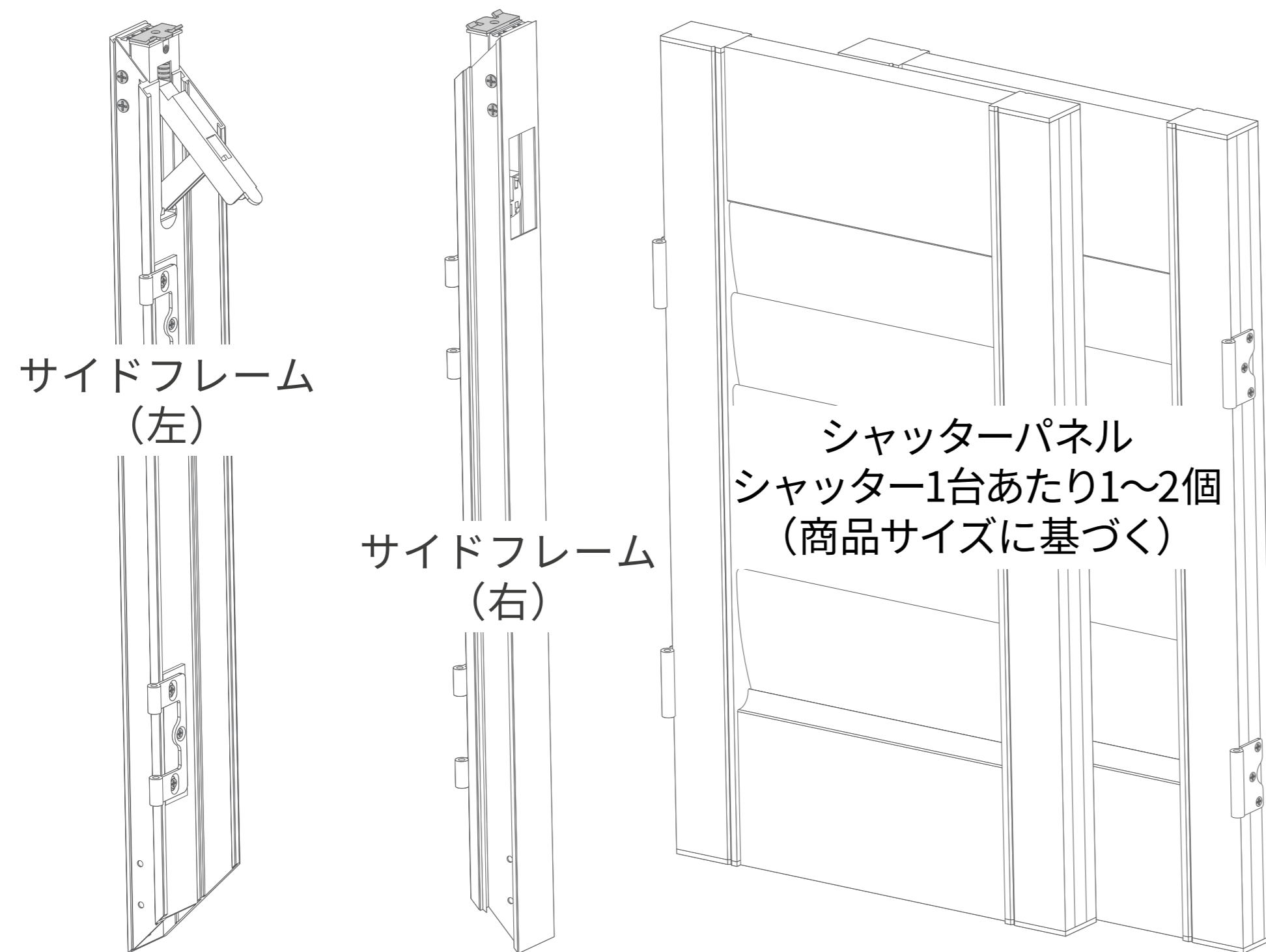


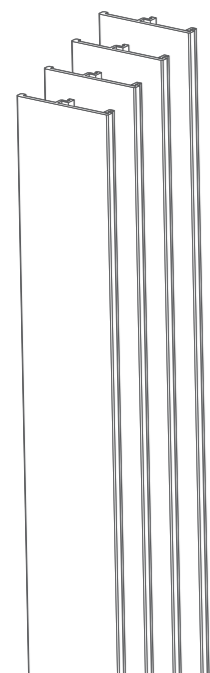
サイドフレームの先端は鋭く、思わぬケガにつながる恐れがあります。

商品の組み立てや取り付け作業の際は、手や指などを傷つけないよう十分ご注意ください。

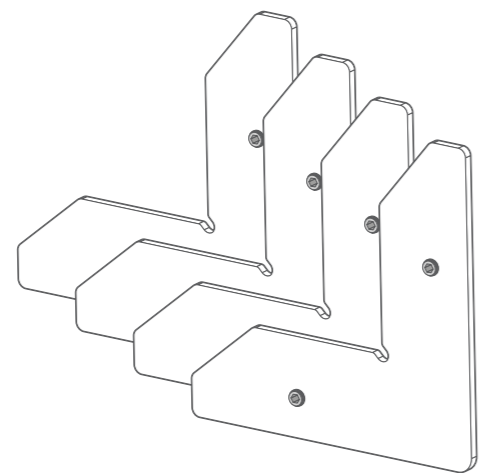
安全のため、必要に応じて手袋の着用をおすすめします。



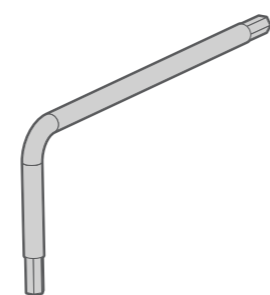




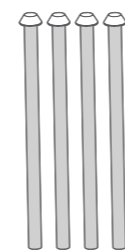
フレームカバー



L字ブラケット



六角レンチ



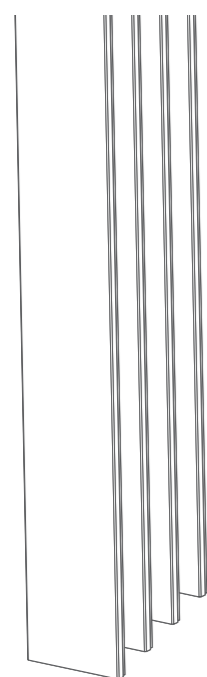
ヒンジピン



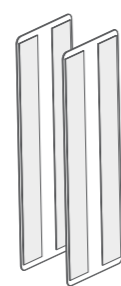
コーナーねじ



サイドフレームねじ

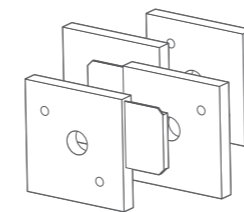


カバープレート

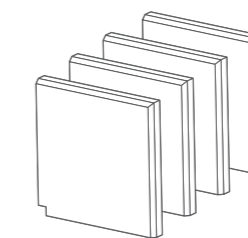


フレーム調整板

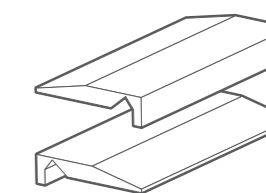
※歪んだ窓に使うため
必ず使用するものでは
ありません。



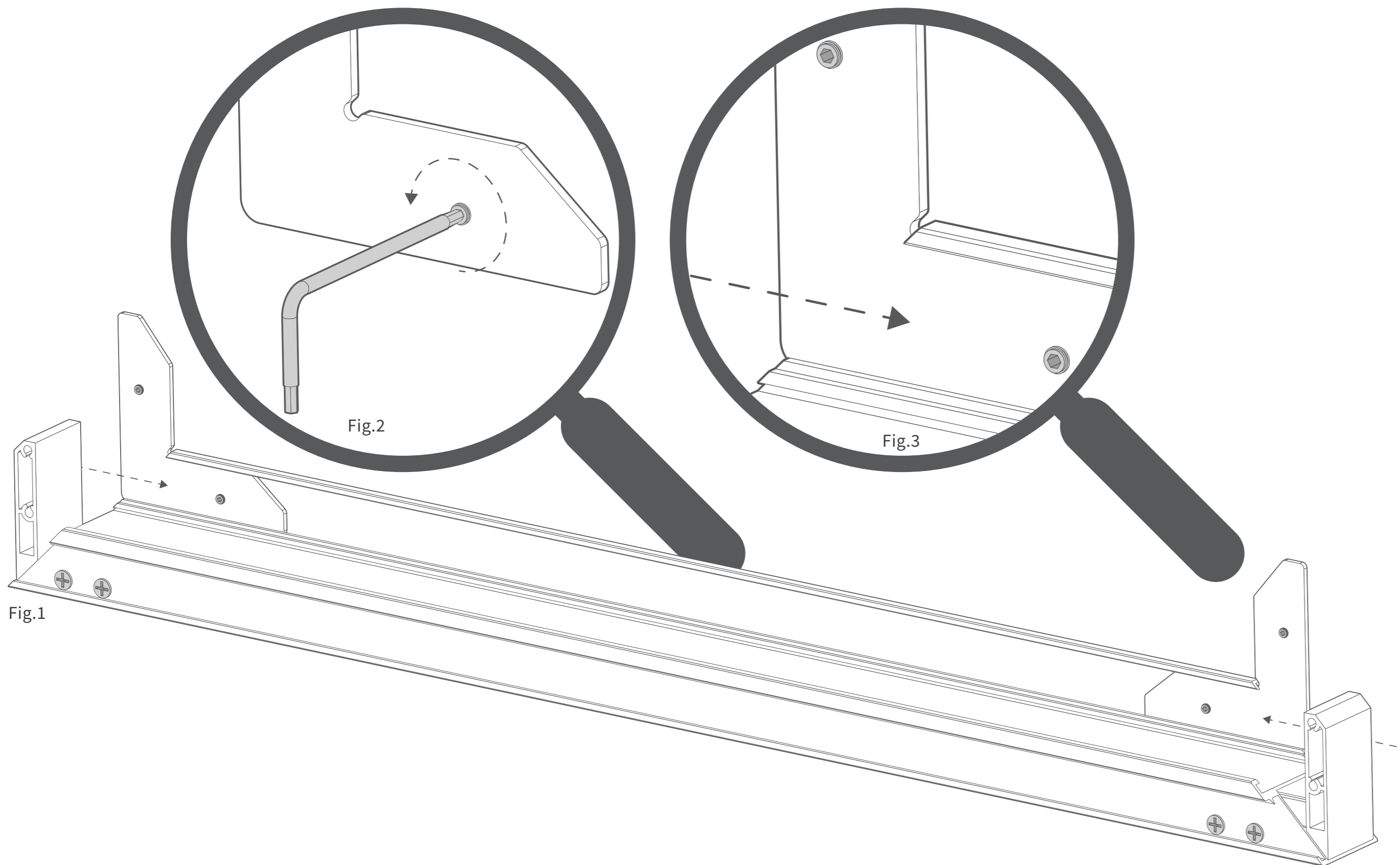
コーナーカバープレート



コーナーカバー



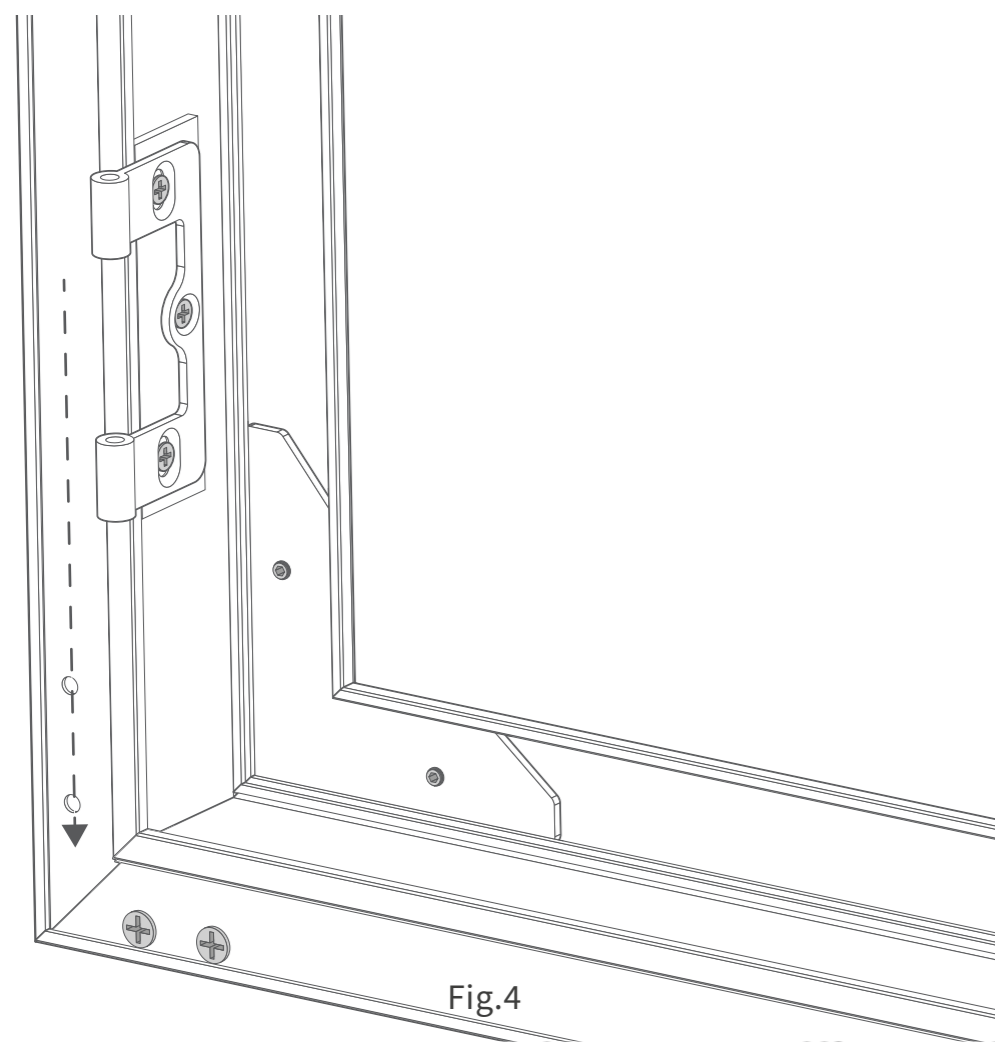
押し込みブロック
ヘッドカバー



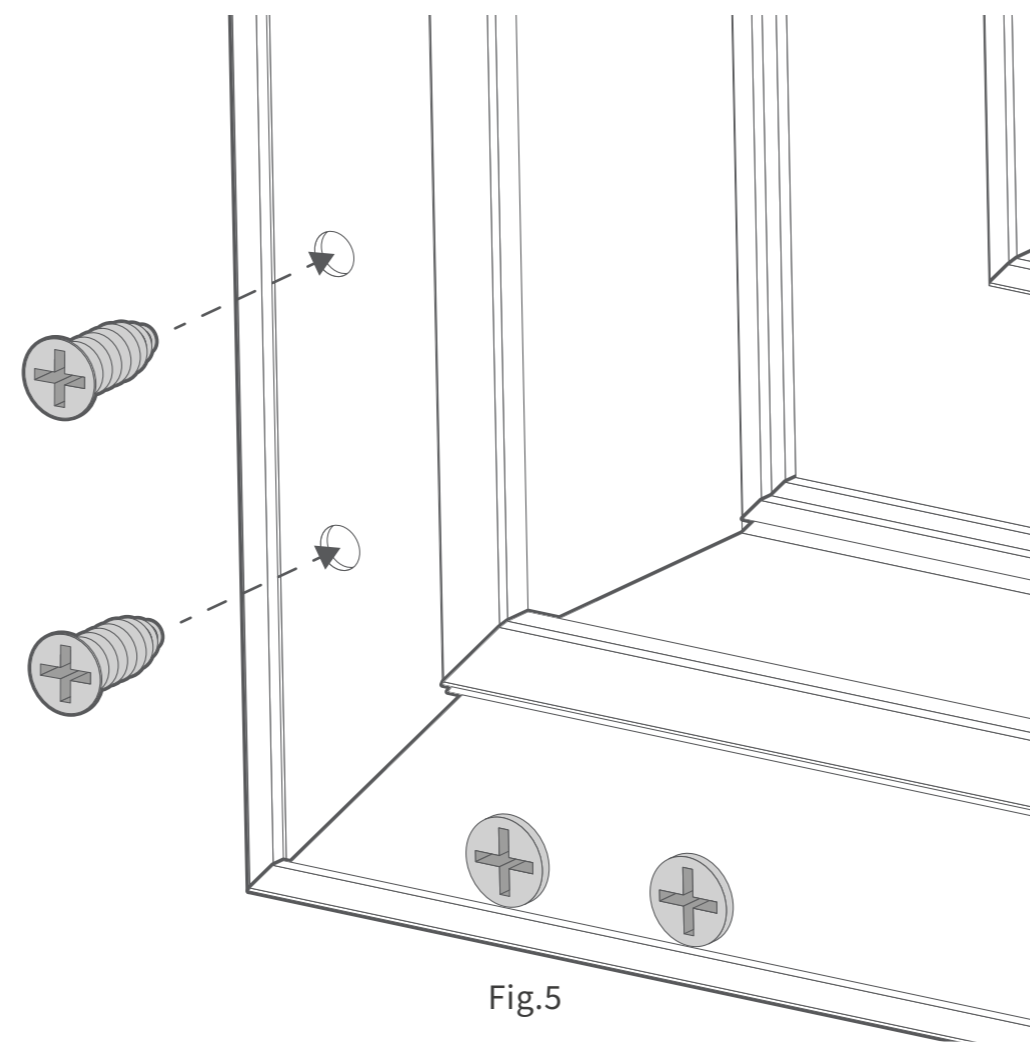
ボトムフレームの左右に、L字ブラケットを溝に沿ってスライドさせながら差し込みます。

ブラケットがきつくて取り付けにくい場合は、付属の六角レンチを使用してL字ブラケットの小ねじを少し緩めてください。

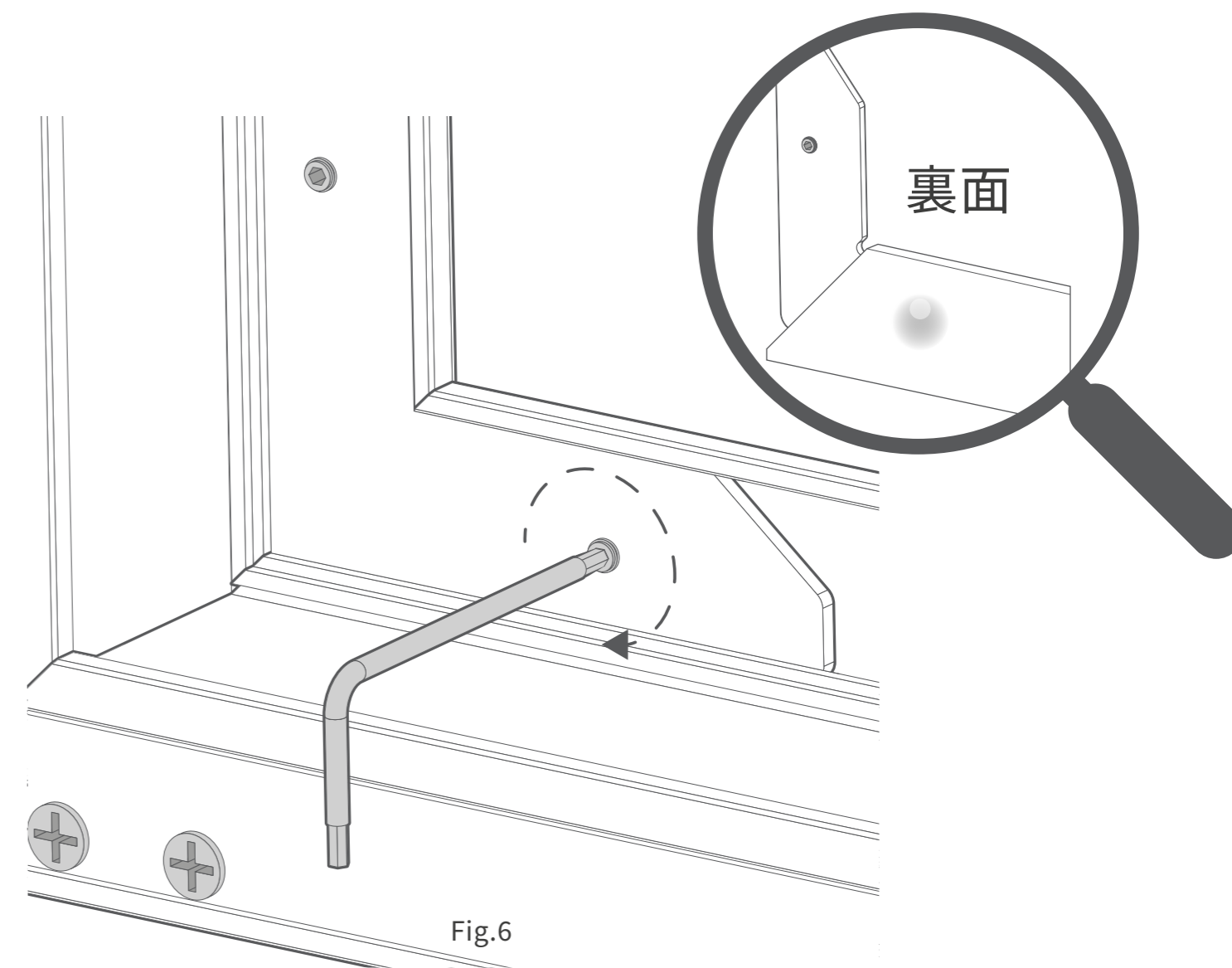
※ねじは取り外さないでください。



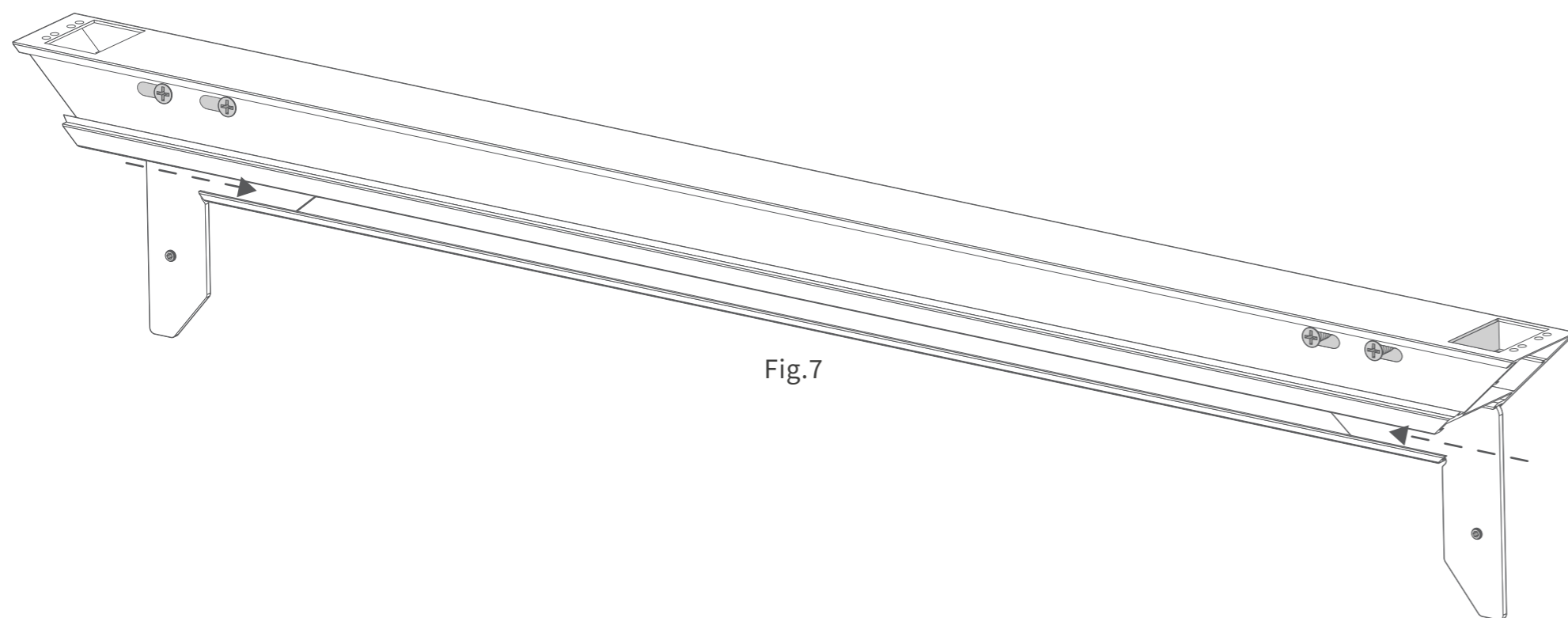
サイドフレームをボトムフレームの端にはめ込みます。



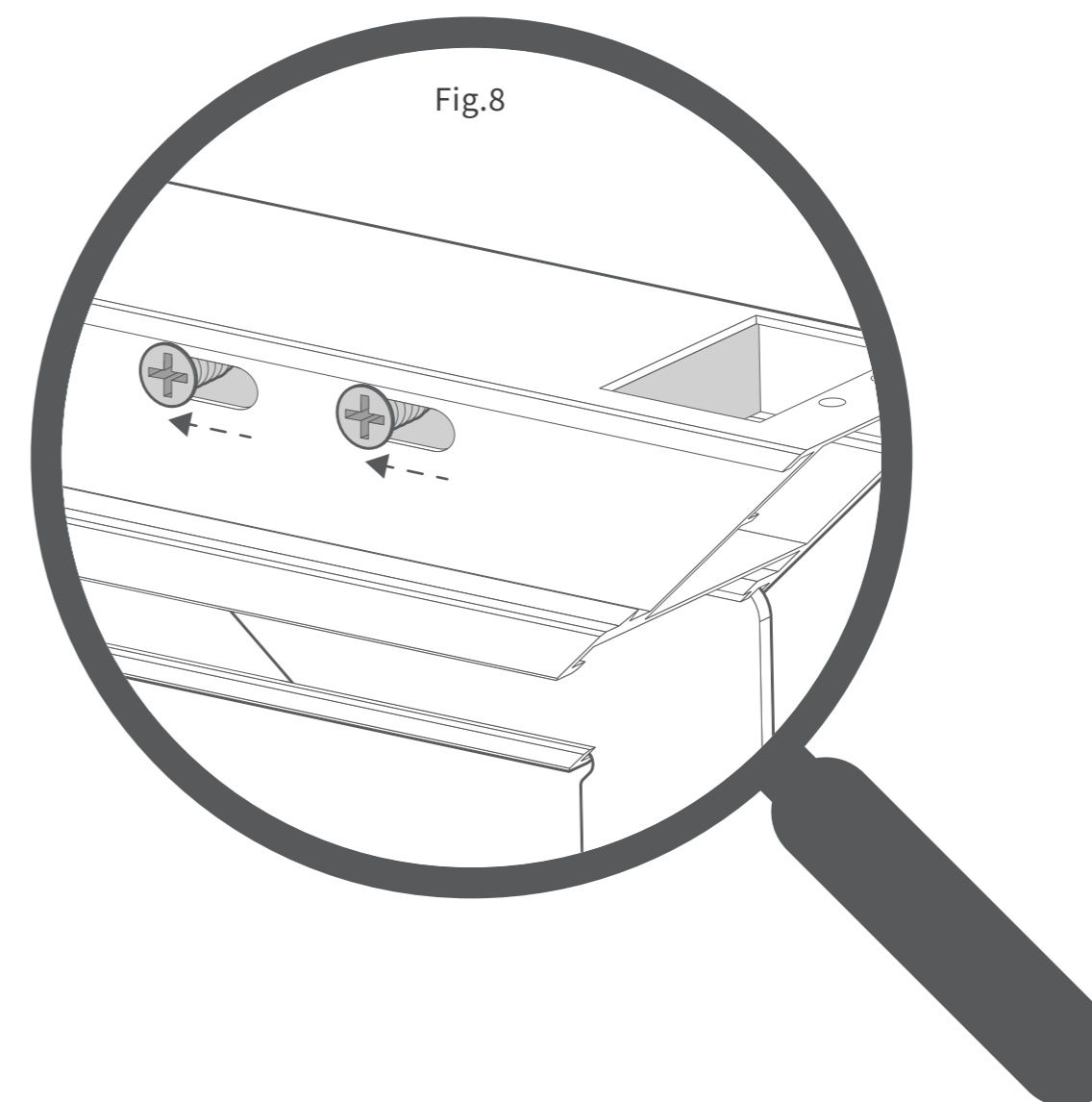
サイドフレームを付属のねじでとめます。



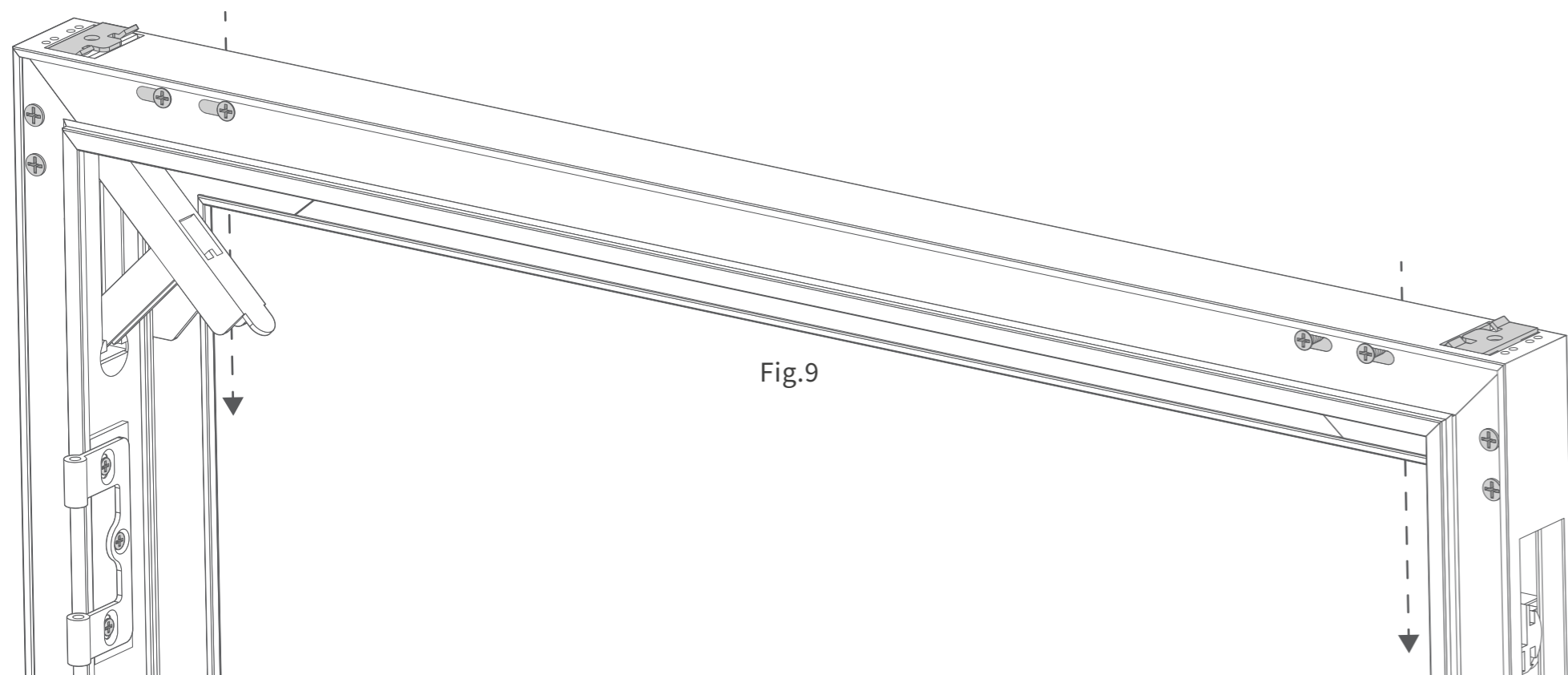
付属の六角レンジでL字金具のねじをしめます。
※ネジを締めると裏面に出っ張りができますが、使用上問題はありません。



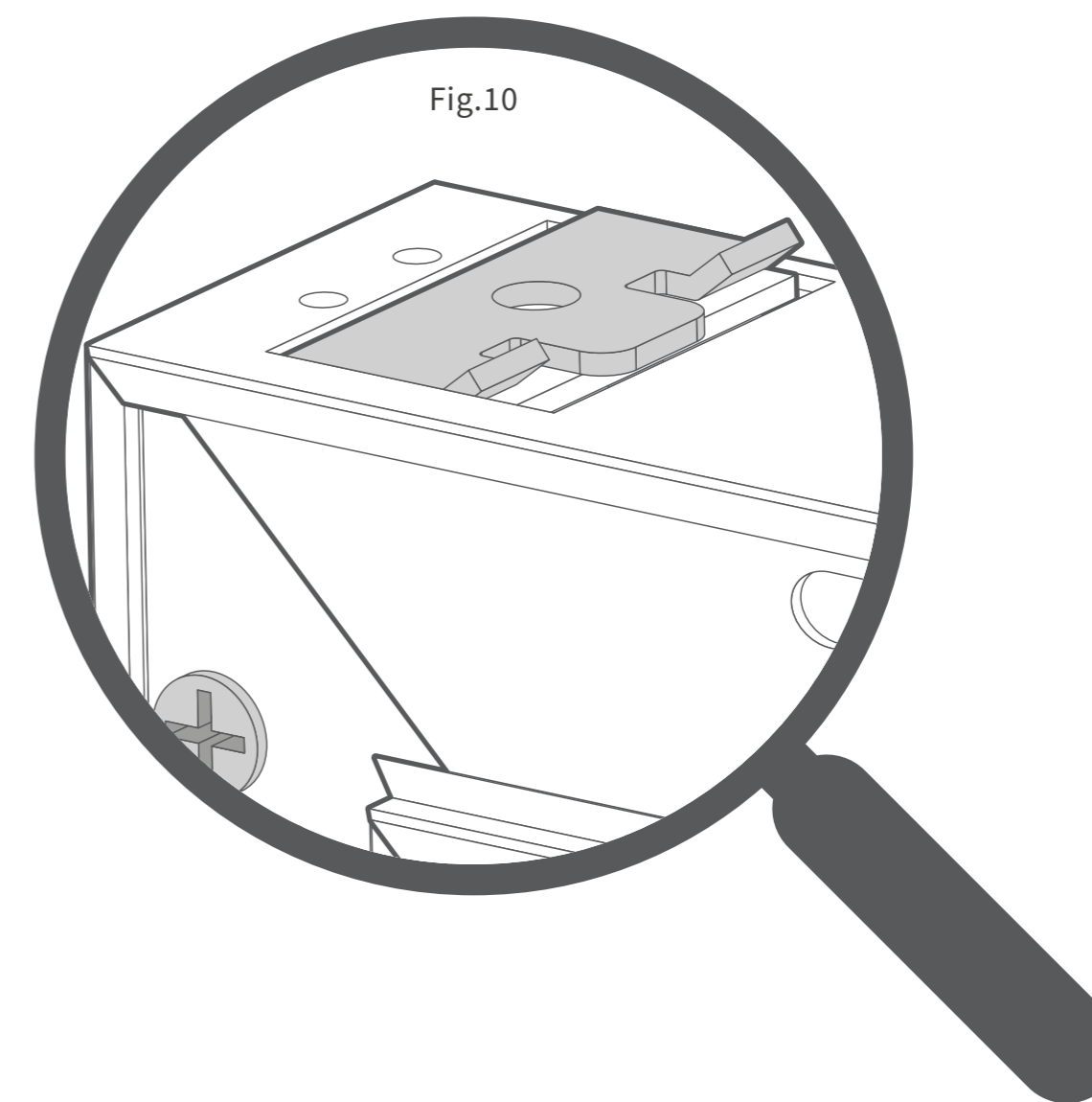
ヘッドフレームの左右に、L字ブラケットを溝に沿ってスライドさせながら差し込みます。



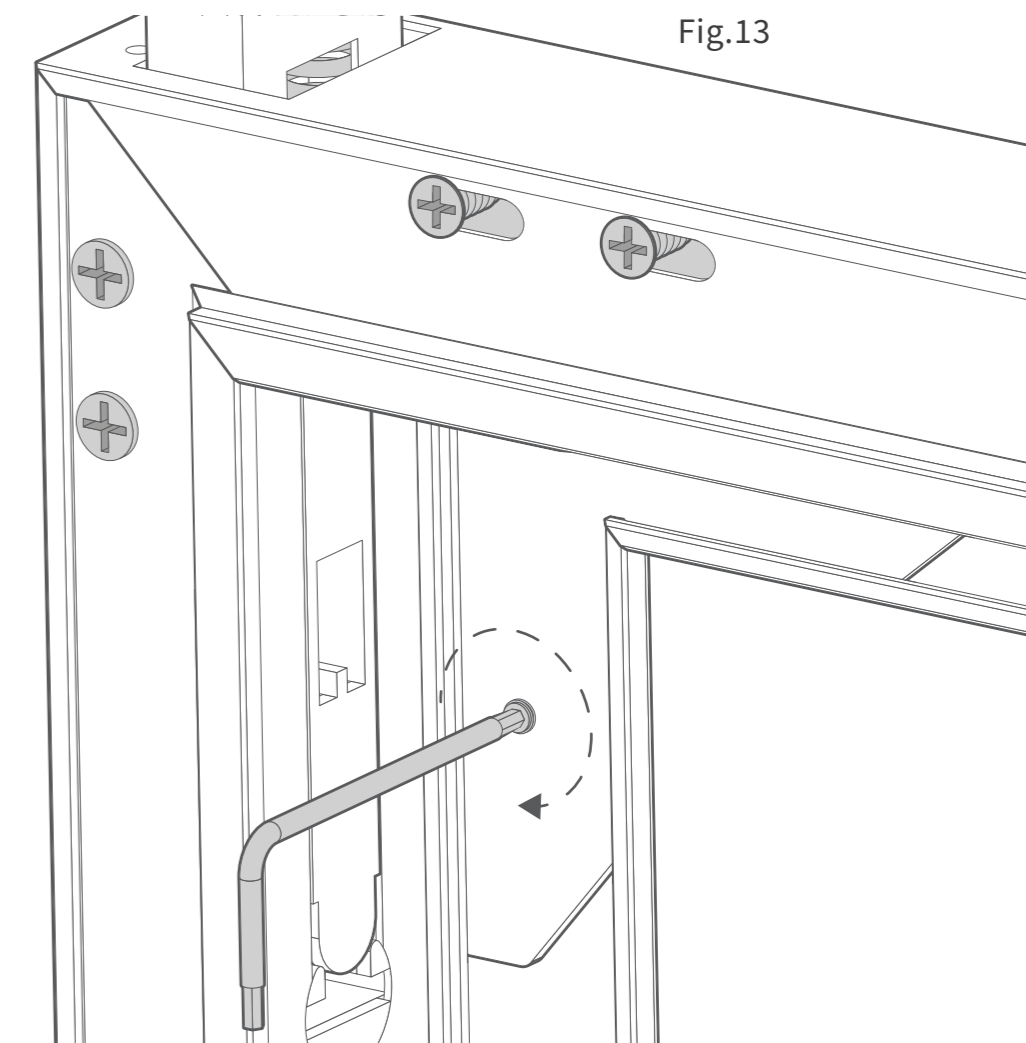
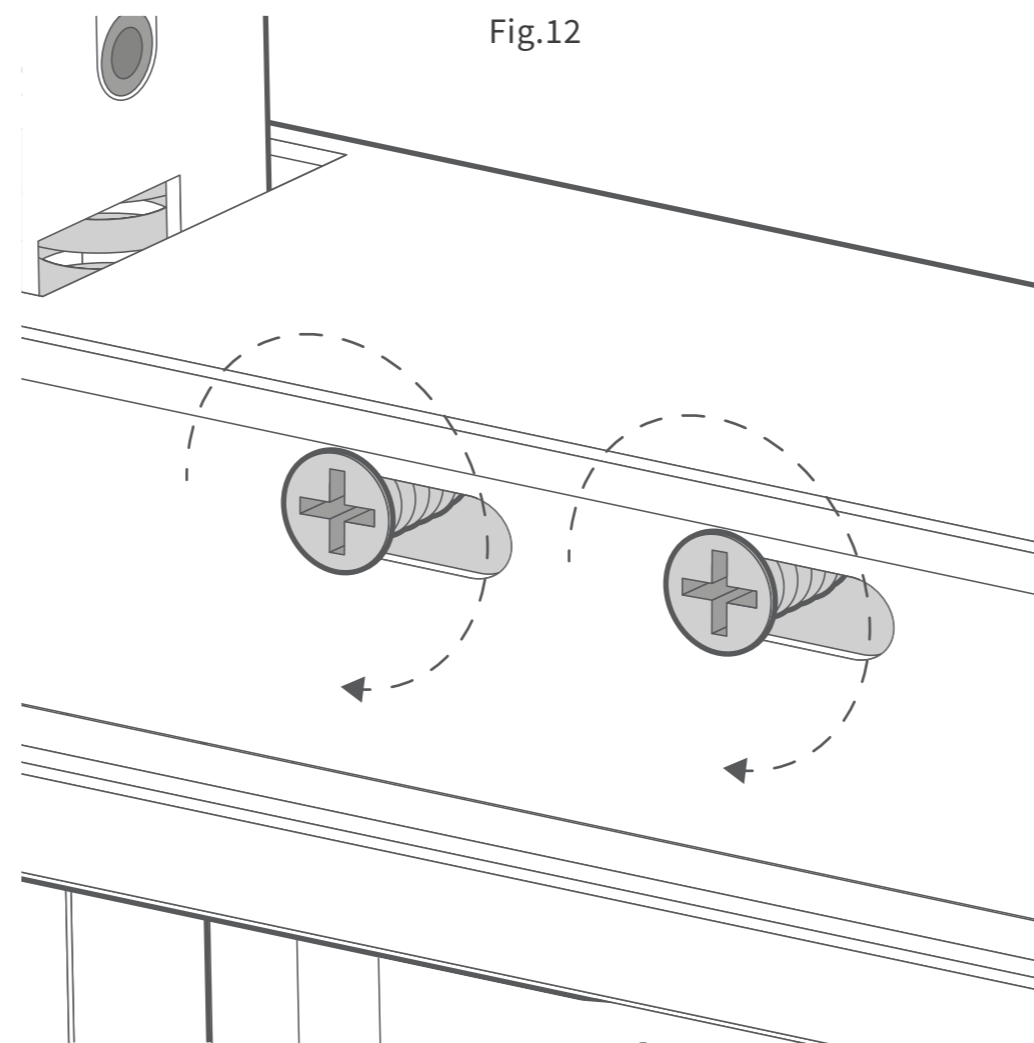
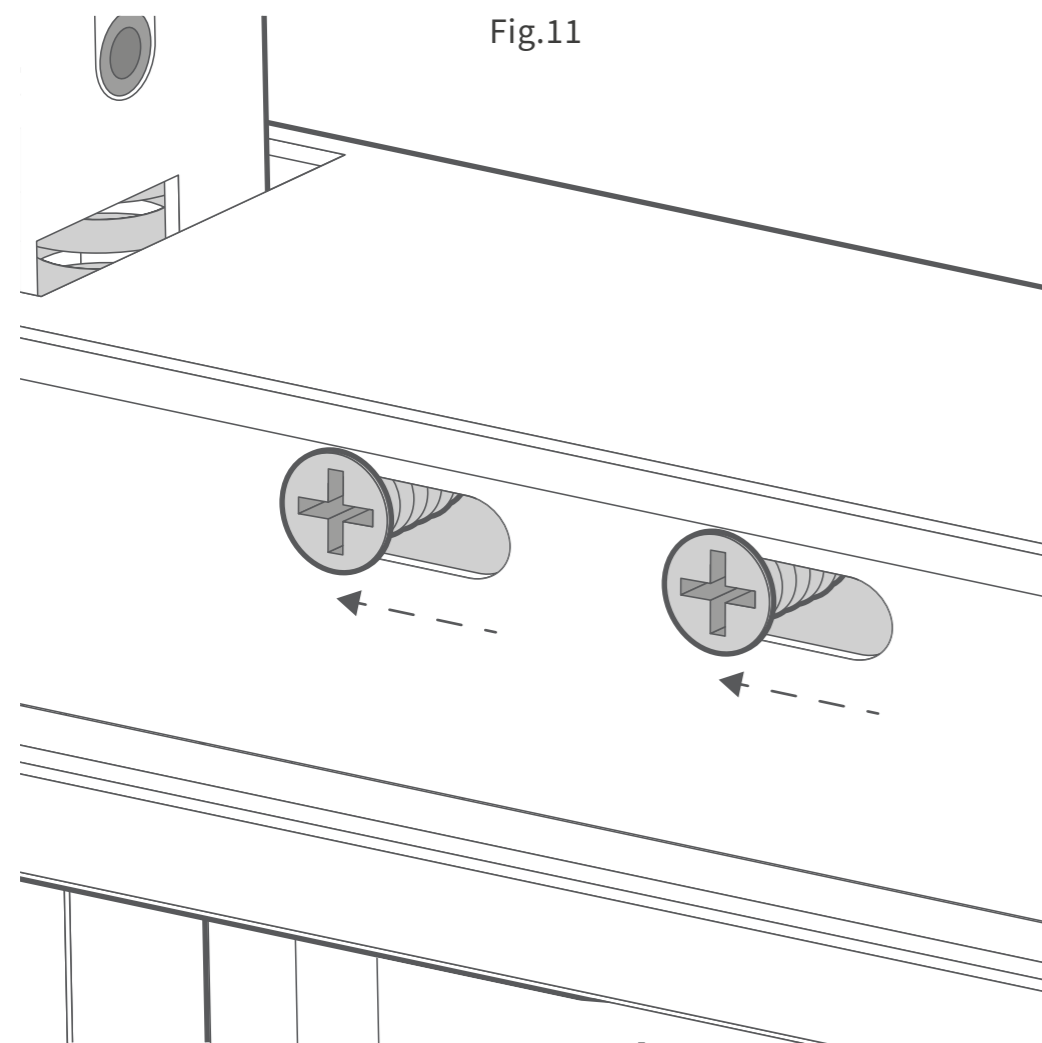
※ヘッドレール正面のねじが中央に揃っていない場合は、一度ねじを緩めて図のように中央へ寄せてから、次の工程に進んでください。



L字ブラケットを使って、ヘッドレールをサイドレールにはめ込みます。

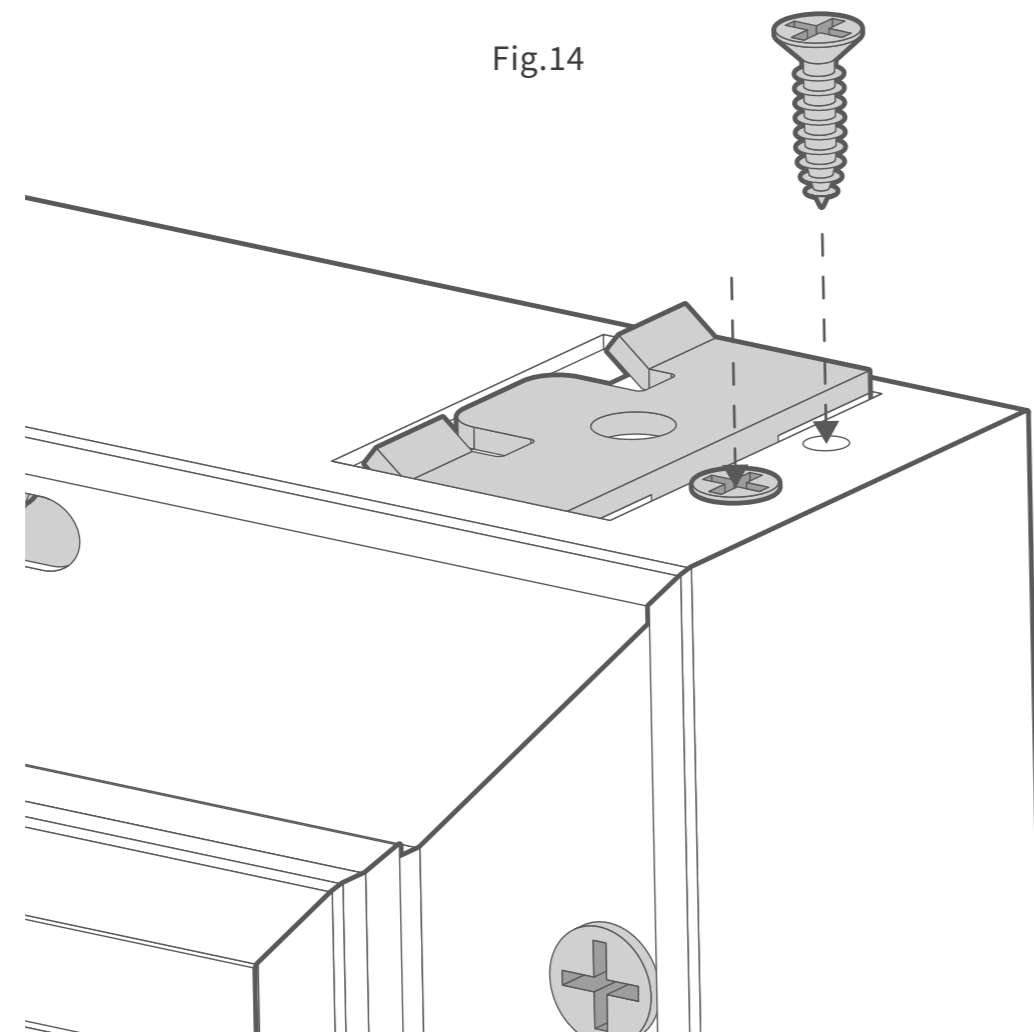


Click2Fit押し込みブロックの先端は、
トップフレームの長方形の穴に差し込みます。

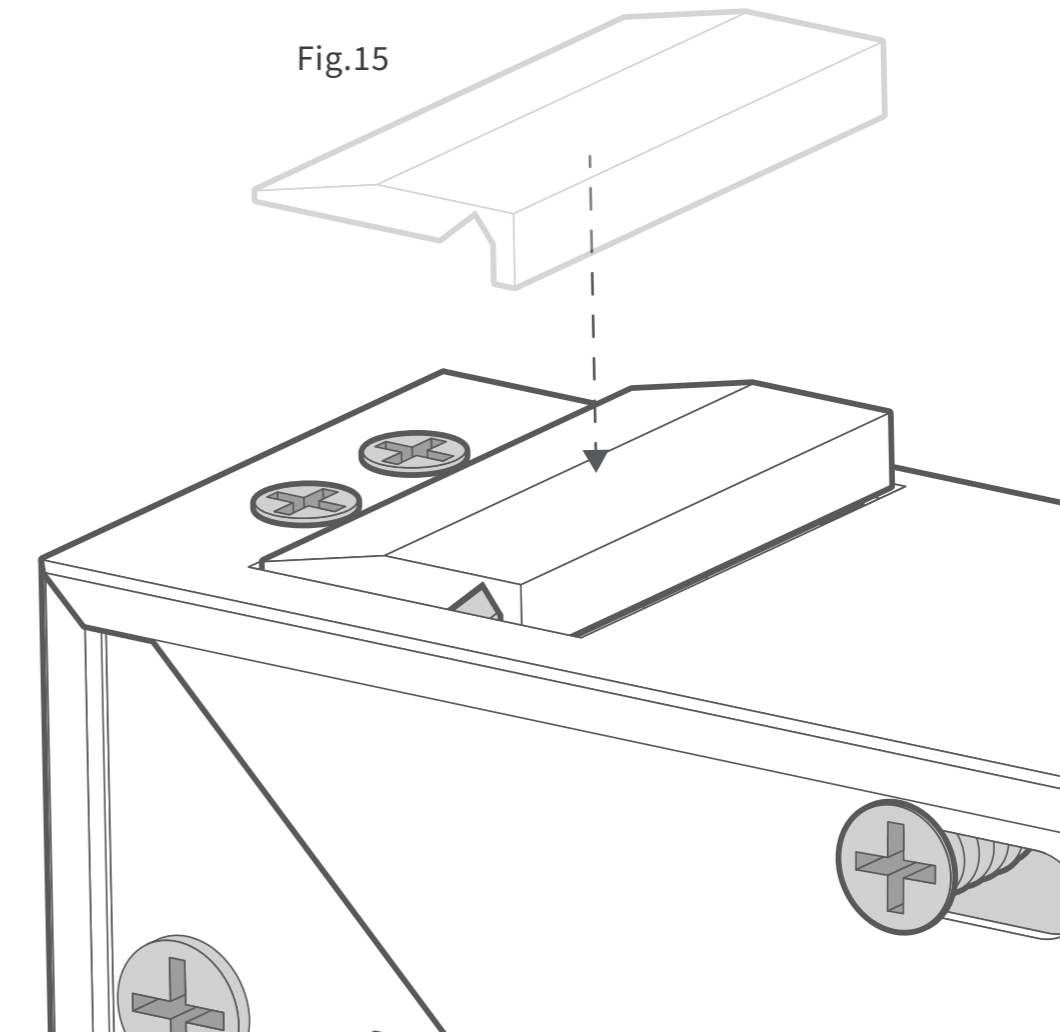


固定ねじを、図のように外側へスライドさせます。固定ねじを締め付けて固定してください。

付属の六角レンチを使用して、L字ブラケットのねじを締め付けてください。



コーナーねじ2本を使用して、ヘッドフレームとサイドフレームを固定してください。



Click2Fit押し込みブロックにヘッドカバーを被せて、固定します。

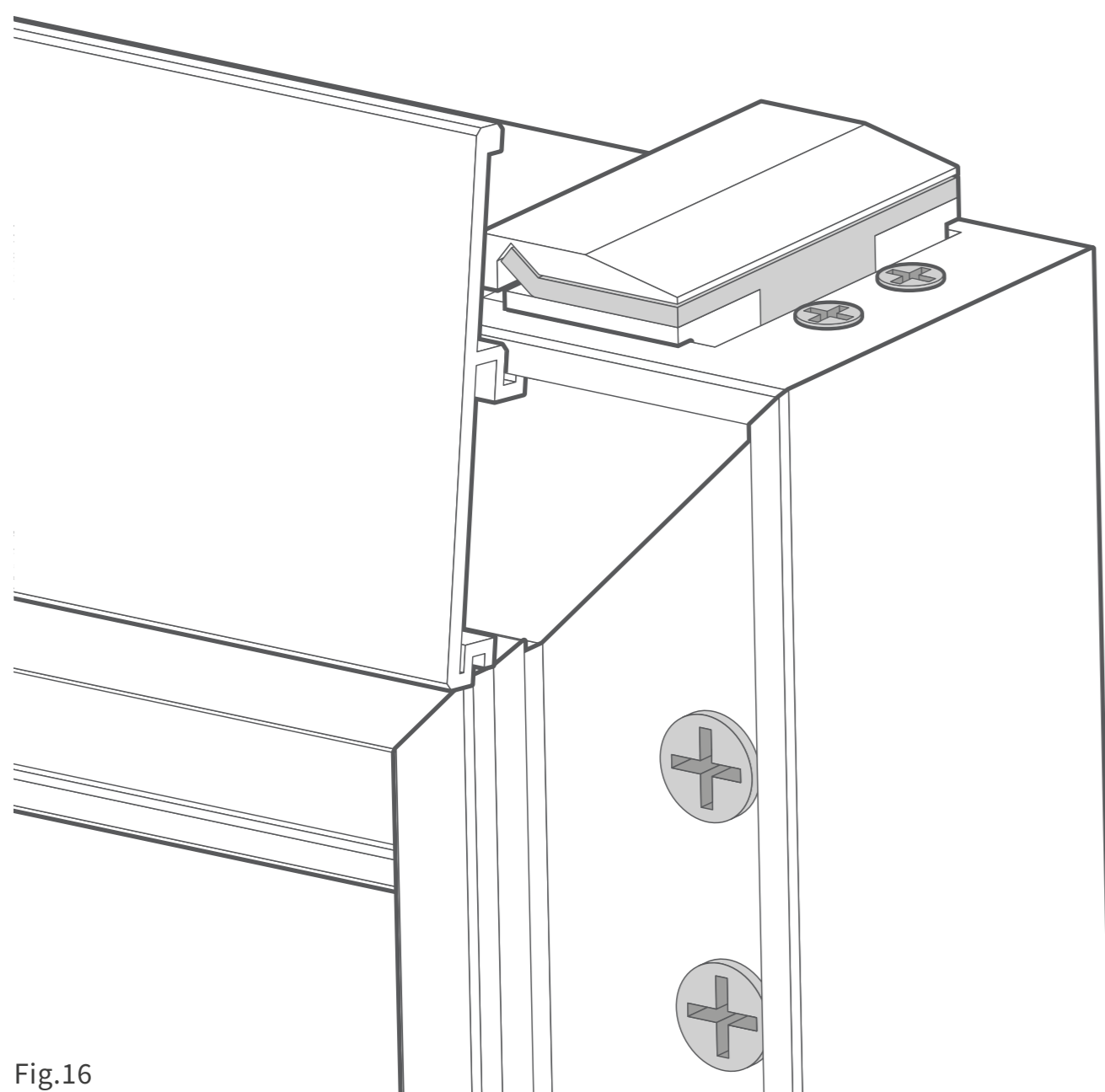


Fig.16



Fig.17

図のように、シャッターフレーム上部のツメとフレームカバー上部のくぼみを合わせます。

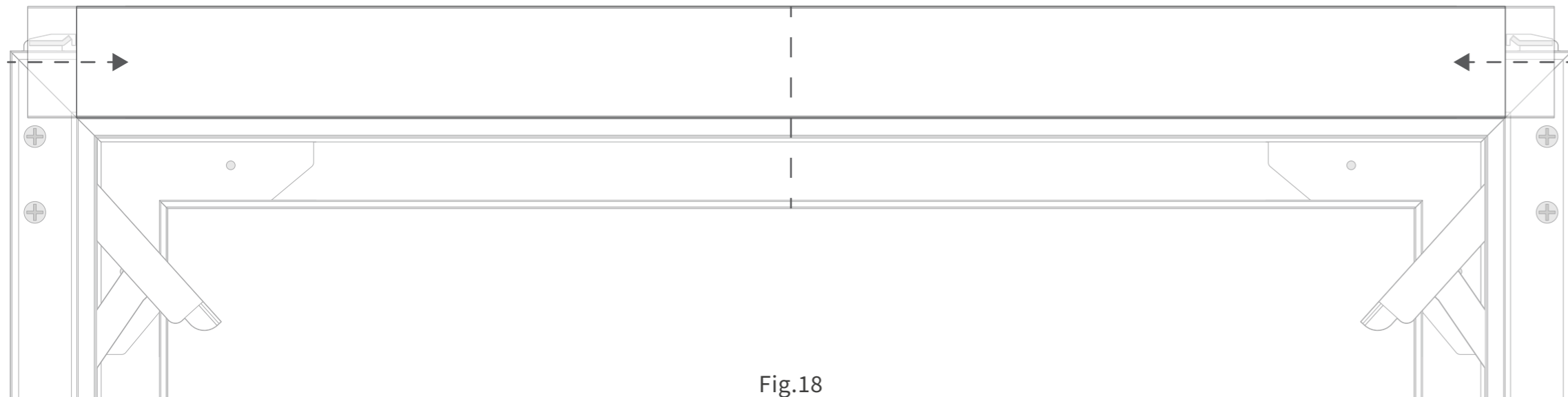


Fig.18

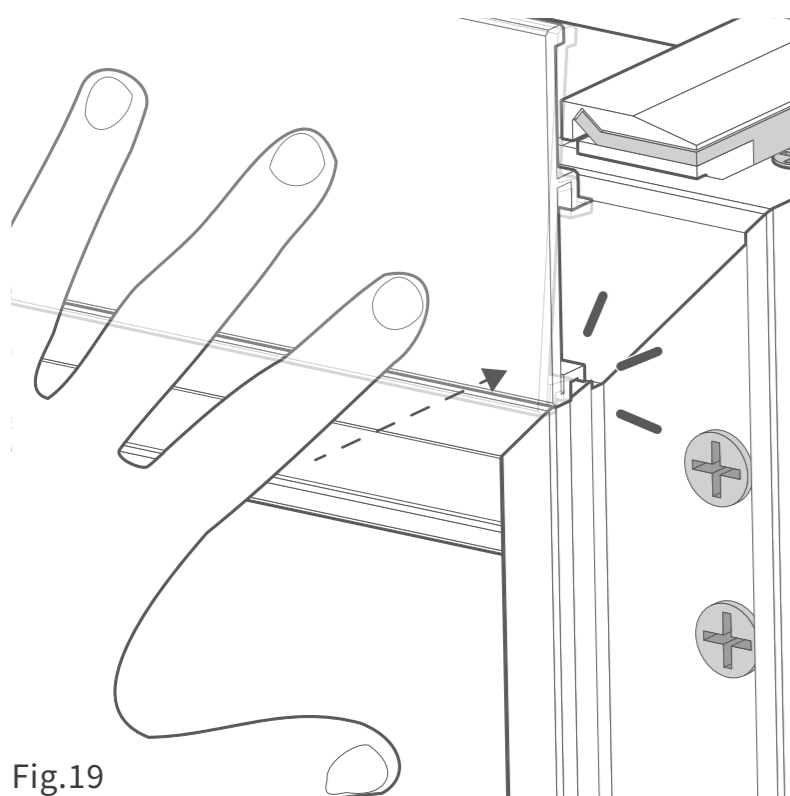


Fig.19

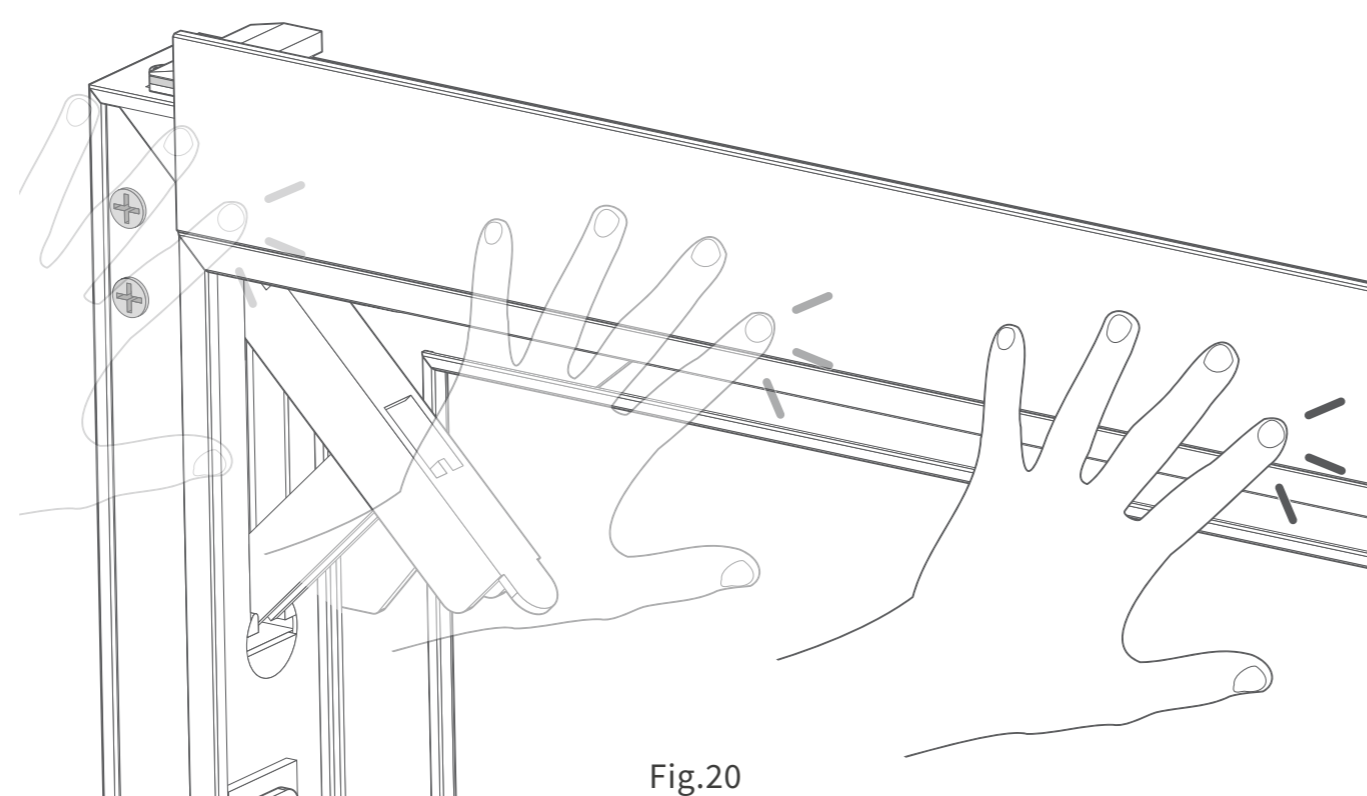
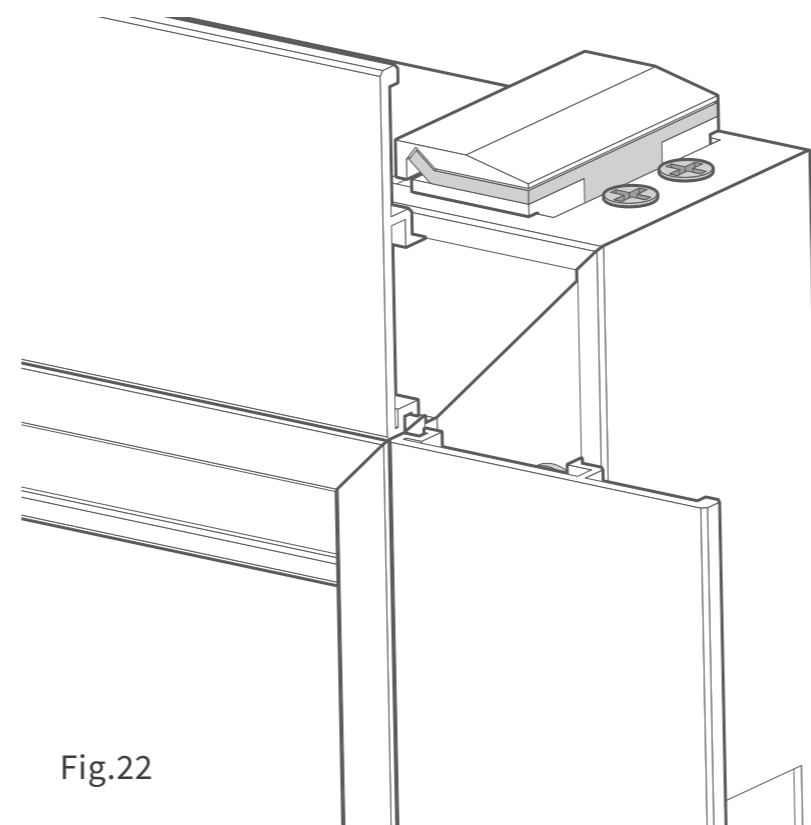
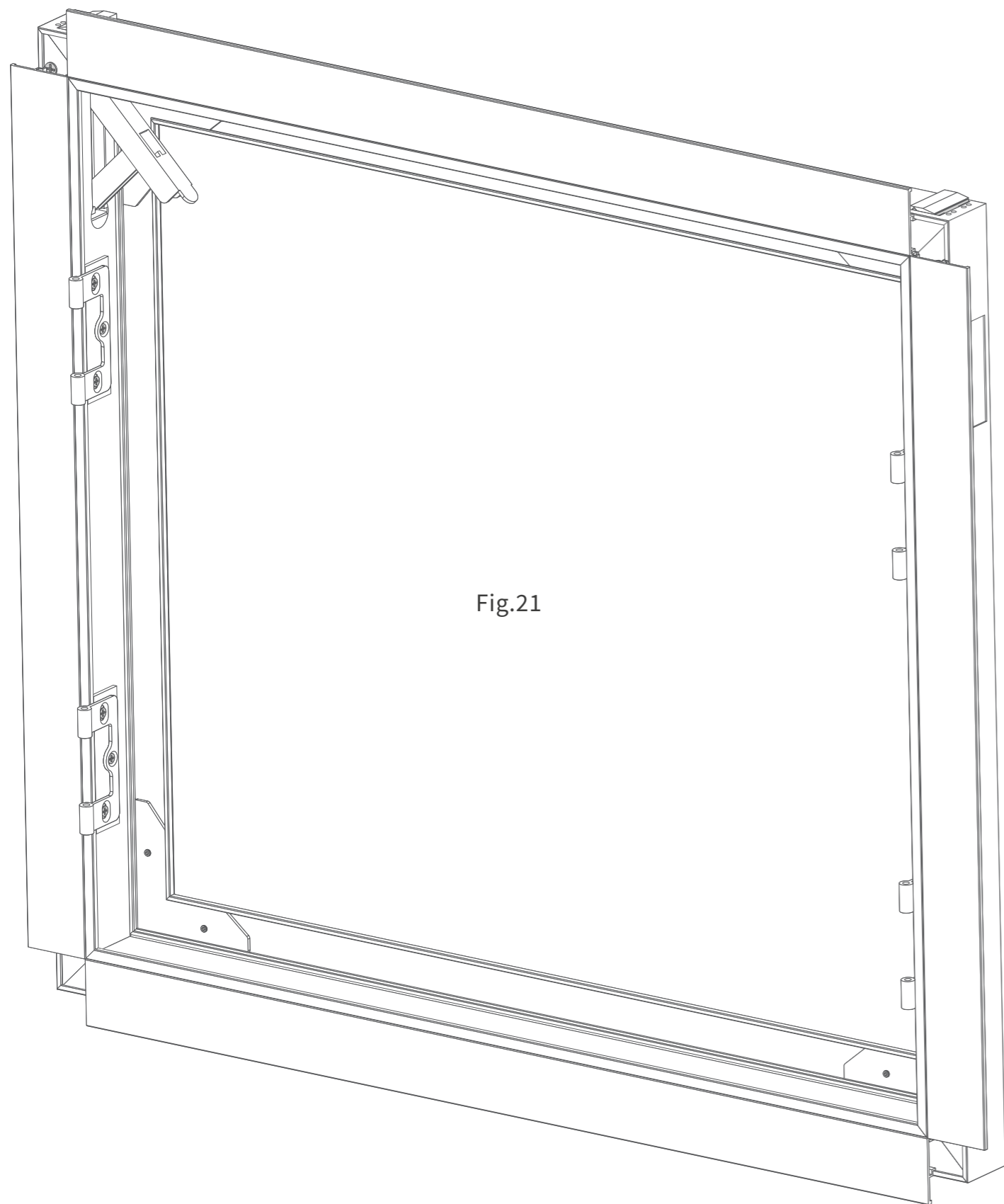


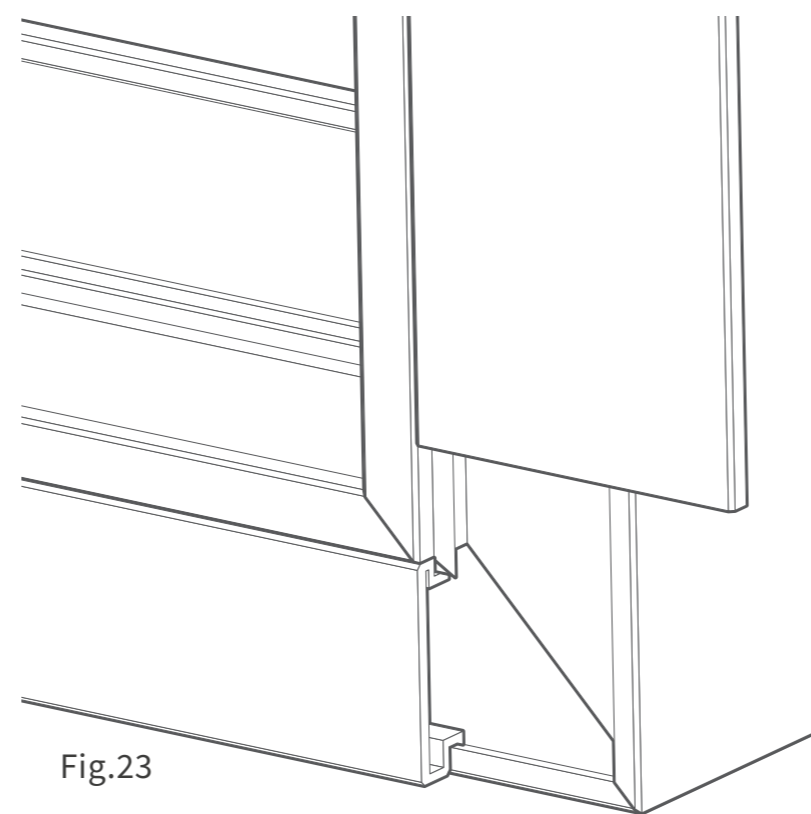
Fig.20

フレームの溝にフレームカバーを合わせます。
フレームカバーは一度はめ込むと外しにくいいため、
はめ込む前にカバーが各フレームの中心に来るよう
位置を調整してください。

フレームカバーの下端をフレームに押し付け、
「カチッ」と音がするまでしっかりはめ込みます。
カバー全体を端から順に押し当て、最後まで確実に
固定してください。



残りのフレームカバーについても同様の手順で取り付け、すべてのカバーを取り付けてください。ヘッドフレームカバーとサイドフレームカバーは、図のようにコーナー部でぴったり合うようになっています。



「天井付け（窓台のある窓）」をご注文の場合、サイドフレームは「天井付け」仕様よりも短く製作されています。

また、ボトムフレームカバーは、シャッター取り付け時に窓台の上に収まる形状になっています。

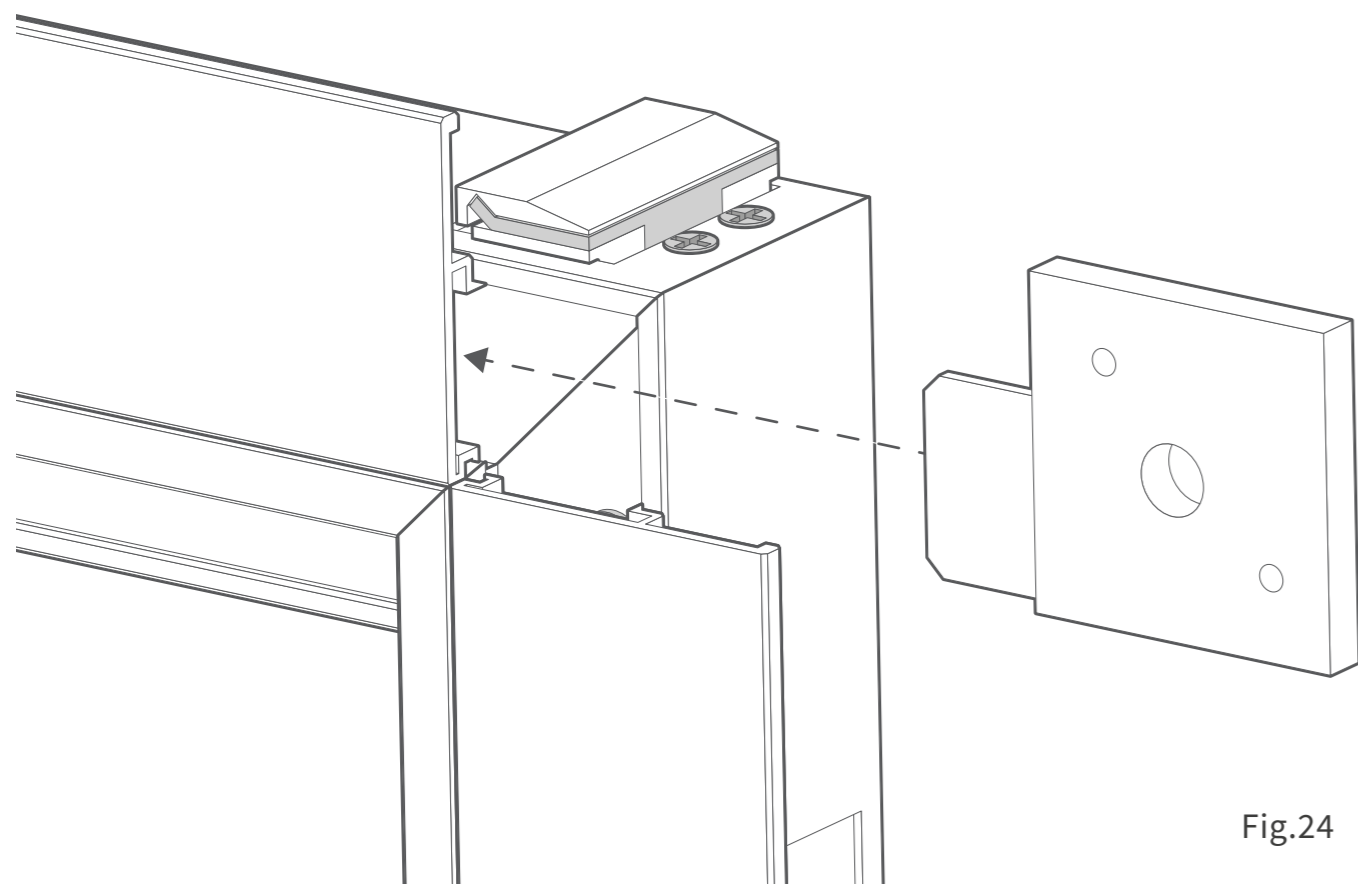


Fig.24

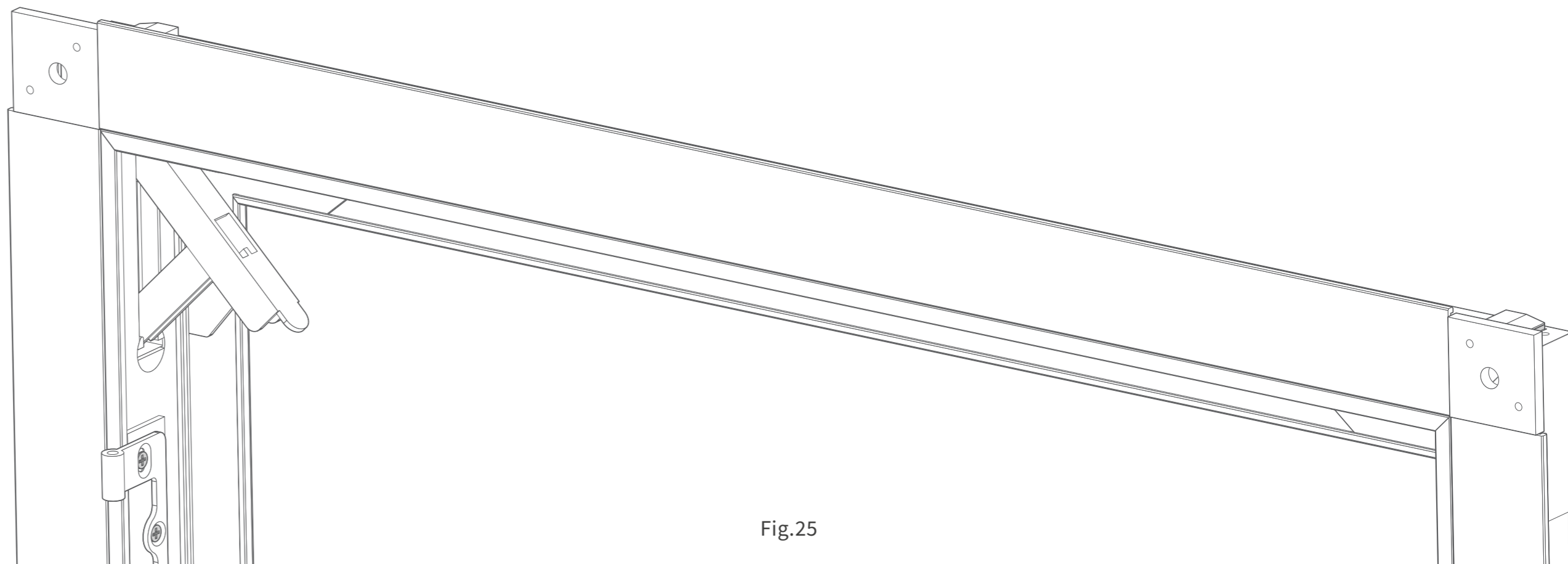
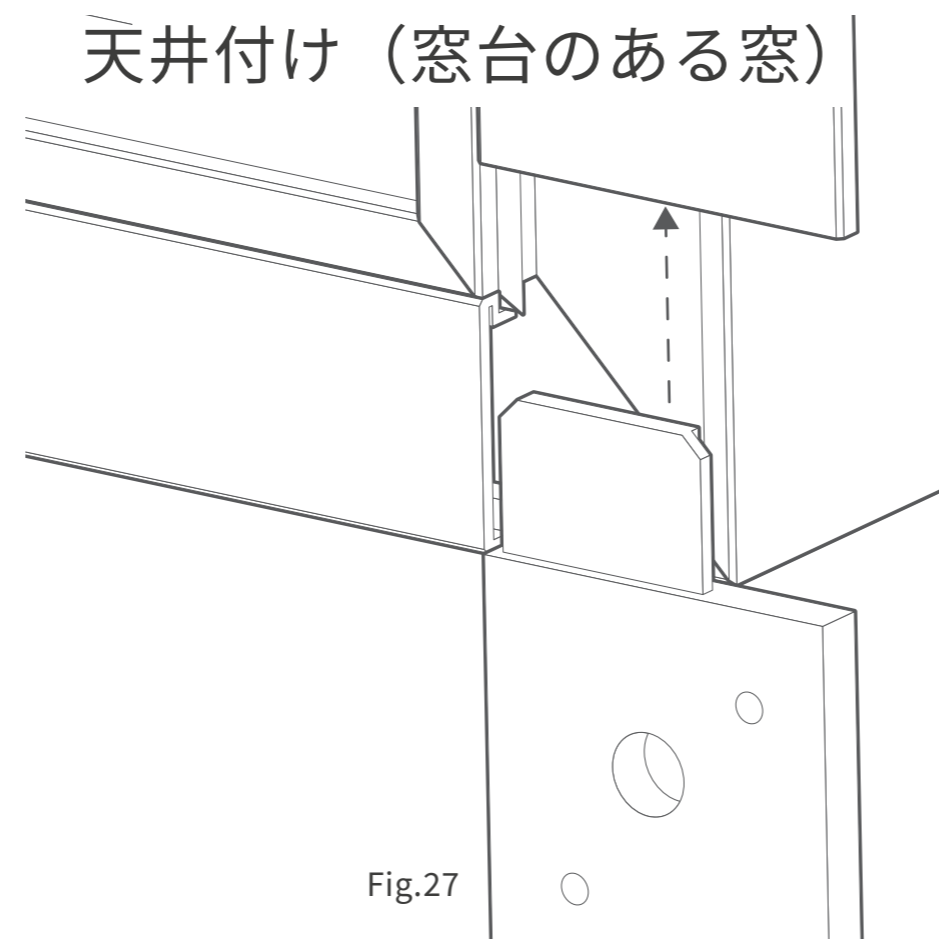
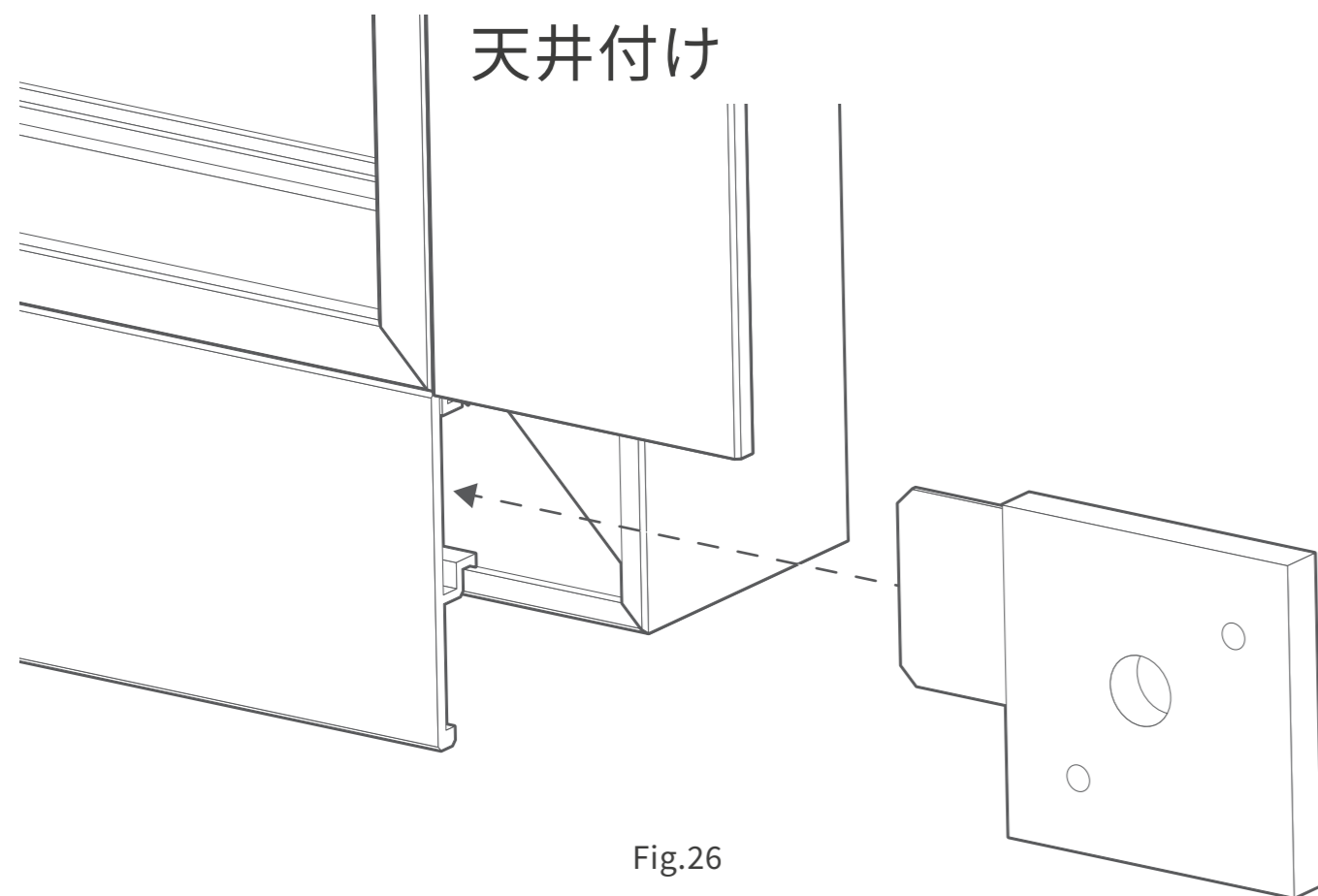


Fig.25

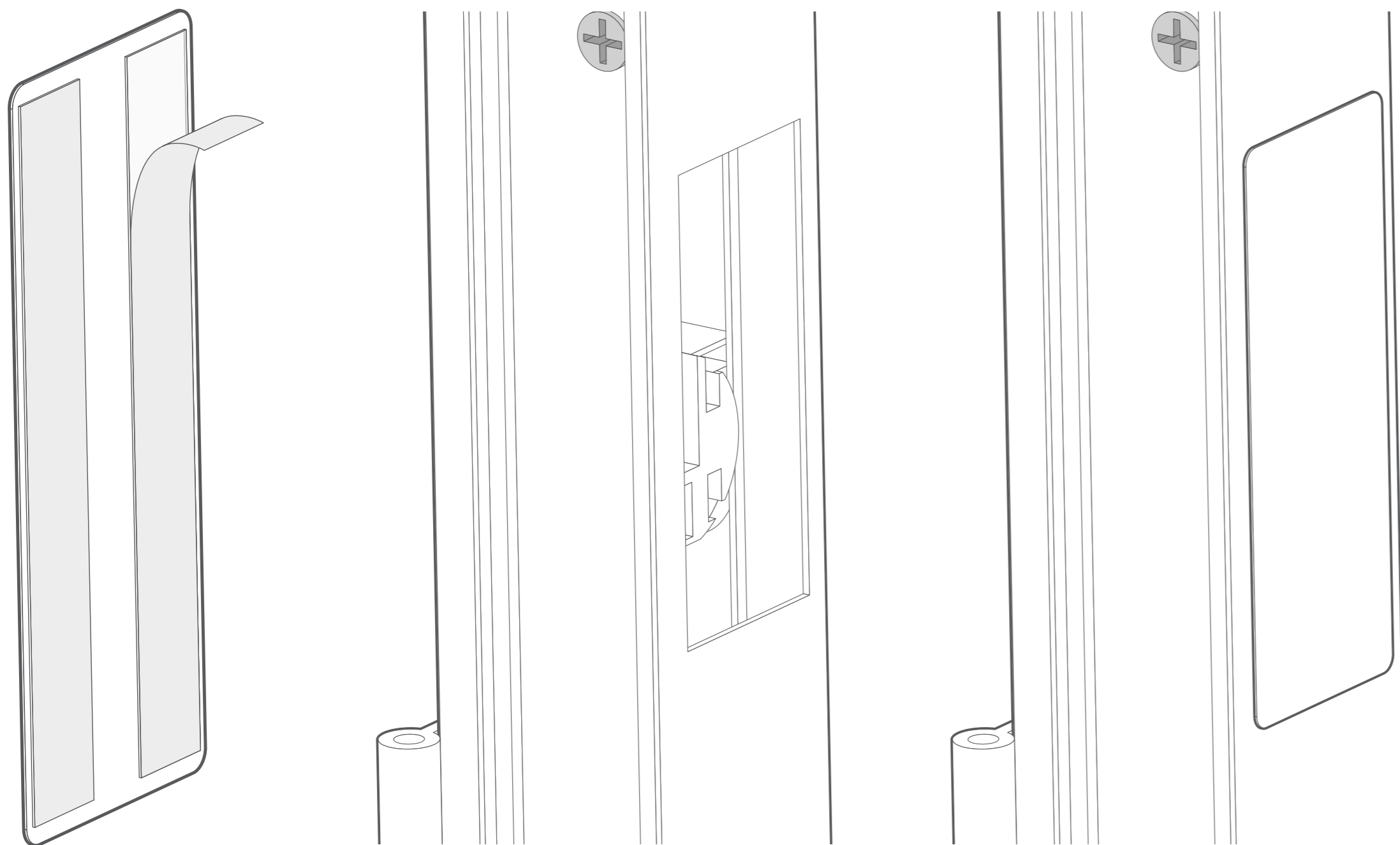
フレームカバーの両端に、コーナプレートをしっかり奥まで差し込んでください。



ボトムコーナープレートの取り付け位置は、ご注文いただいた取付タイプによって異なります。

「天井付け」の場合は、ボトムカバーの両端にコーナープレートを差し込んでください。

「天井付け (窓台あり)」の場合は、サイドカバー下部にコーナープレートを差し込んでください。



つっぱり部品の接続穴が気になる場合は、
カバープレートで隠します。

Fig.28

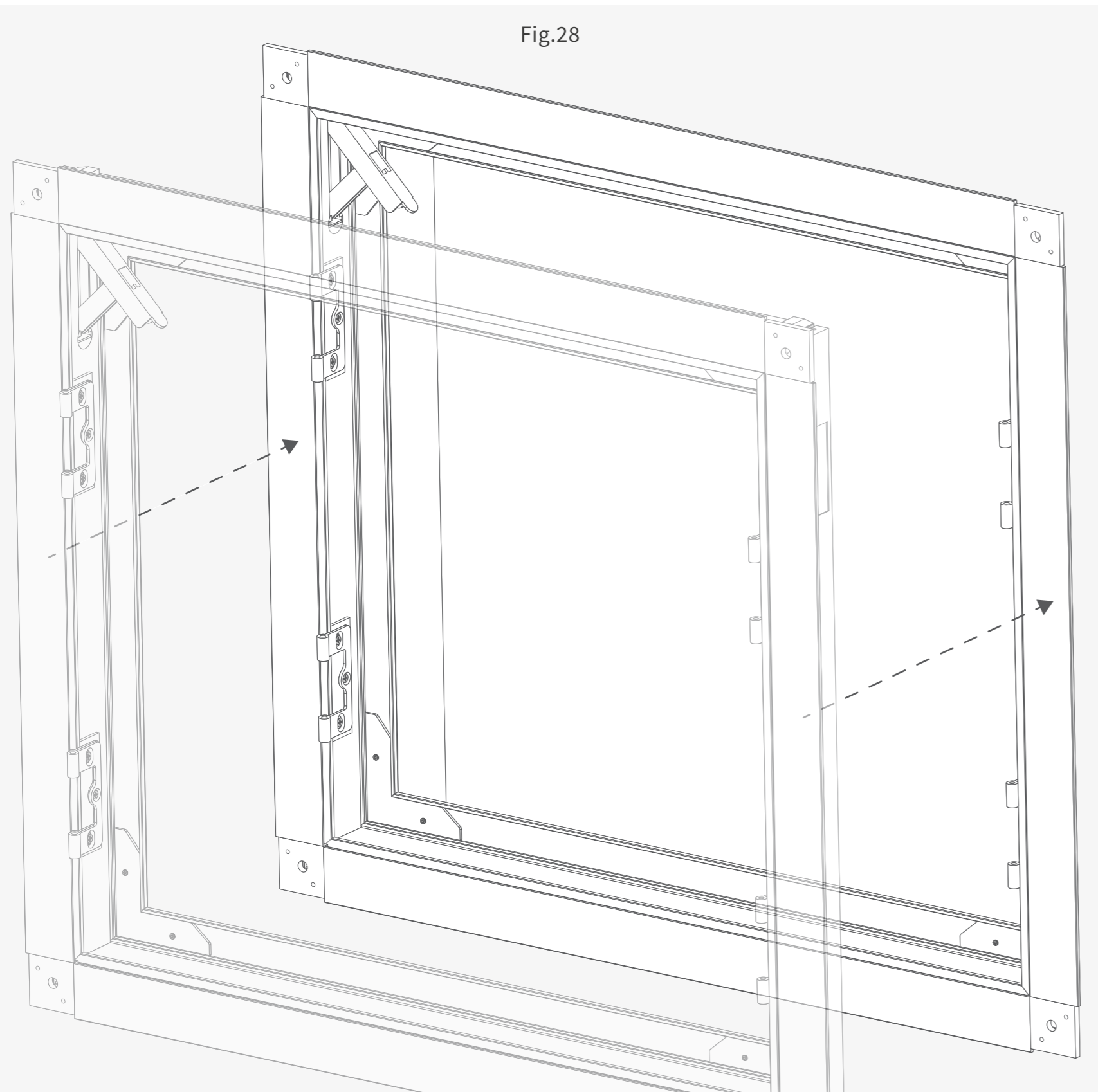
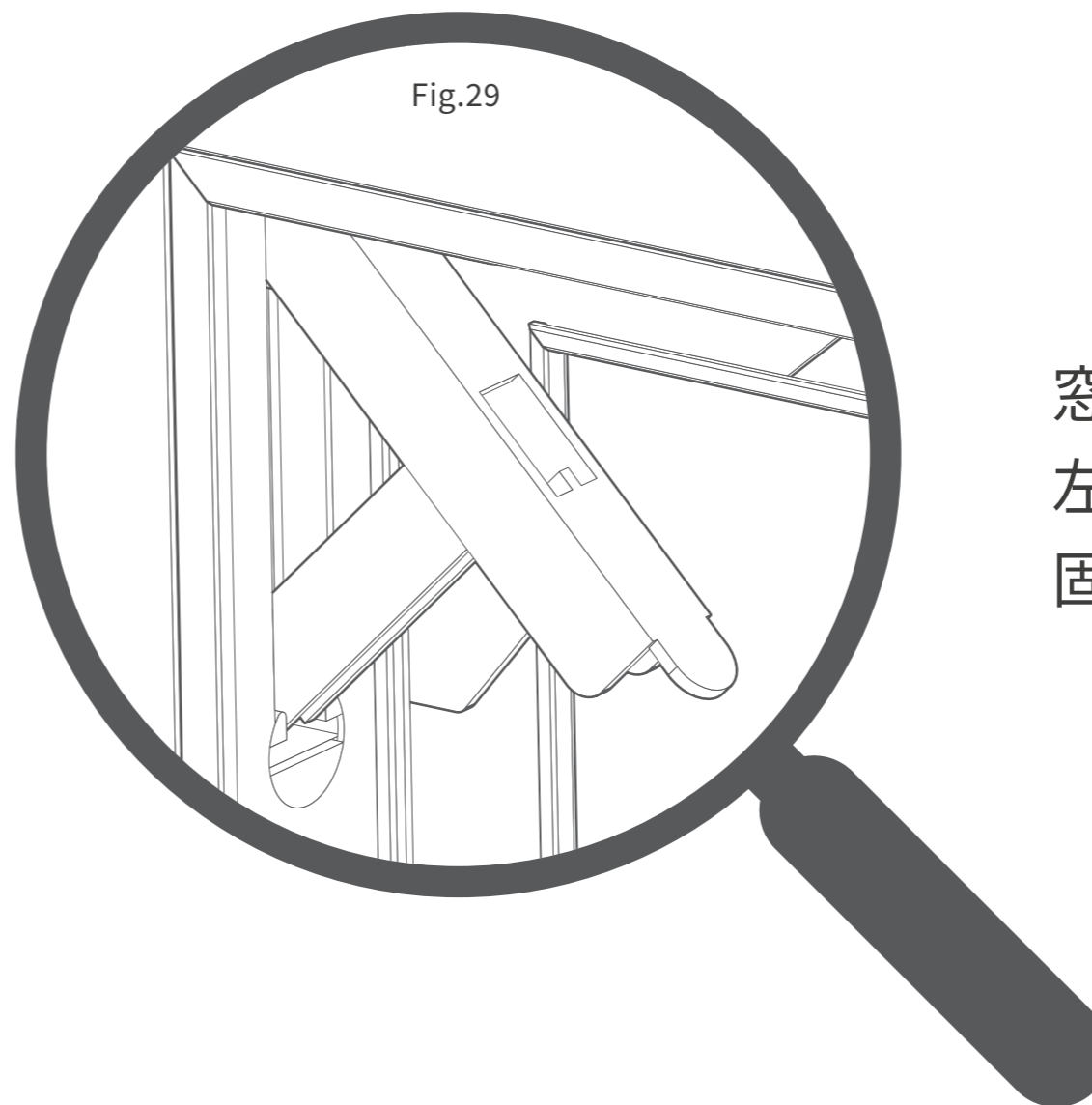


Fig.29



窓枠の内側にシャッターフレームをはめ込み、
左右のレバーを強く押し込んでつっぱり、
固定します。

Fig.34

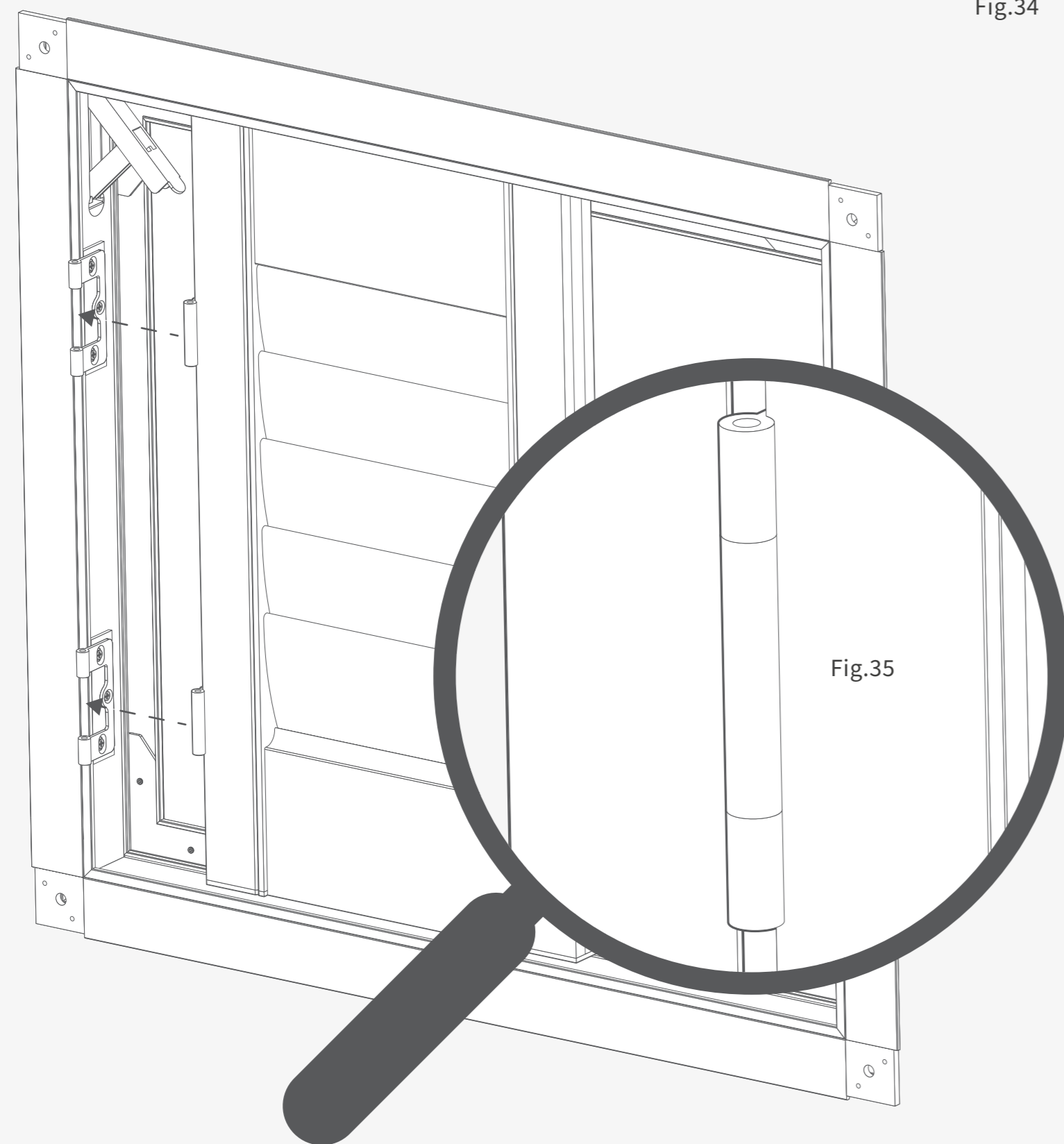


Fig.35

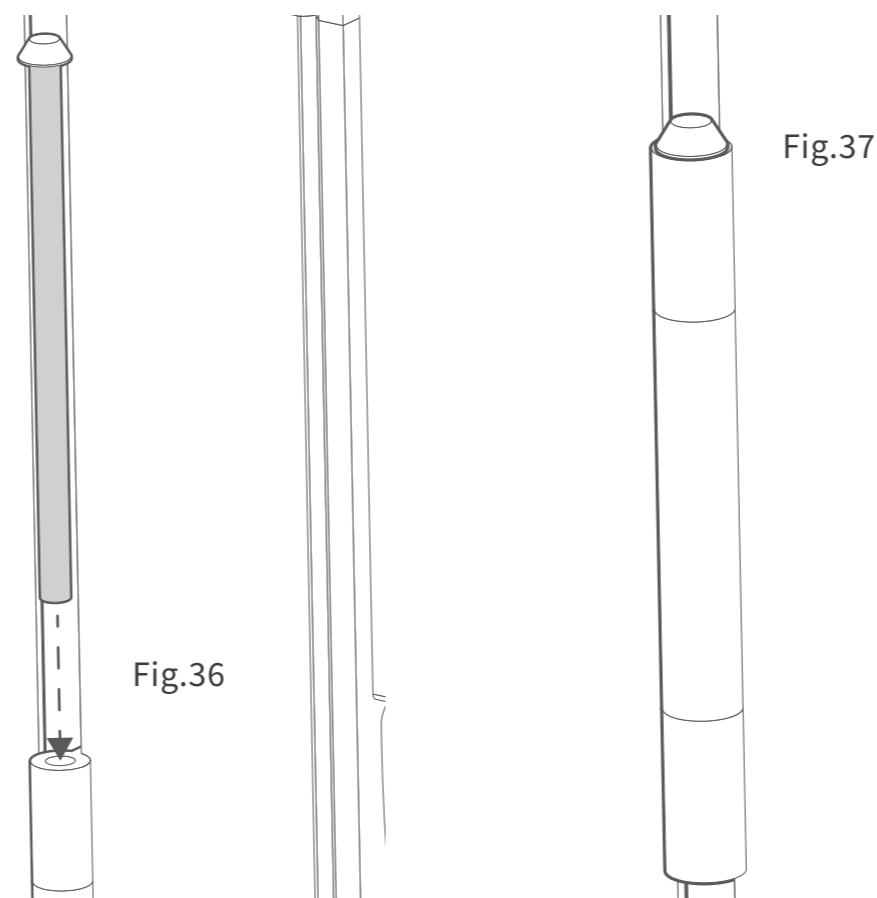
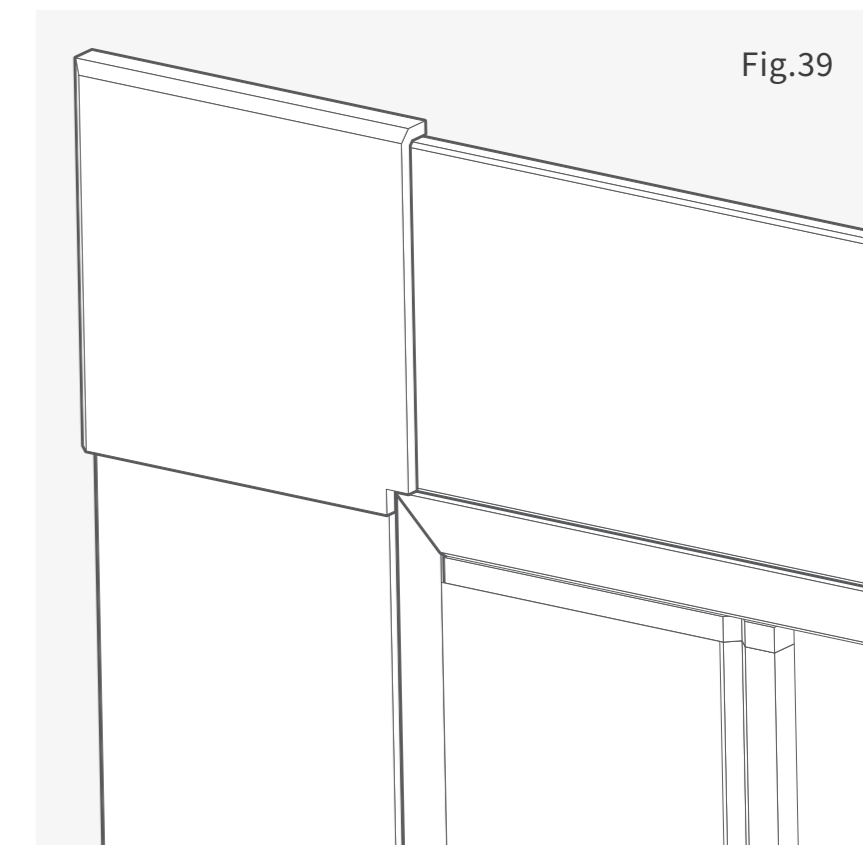
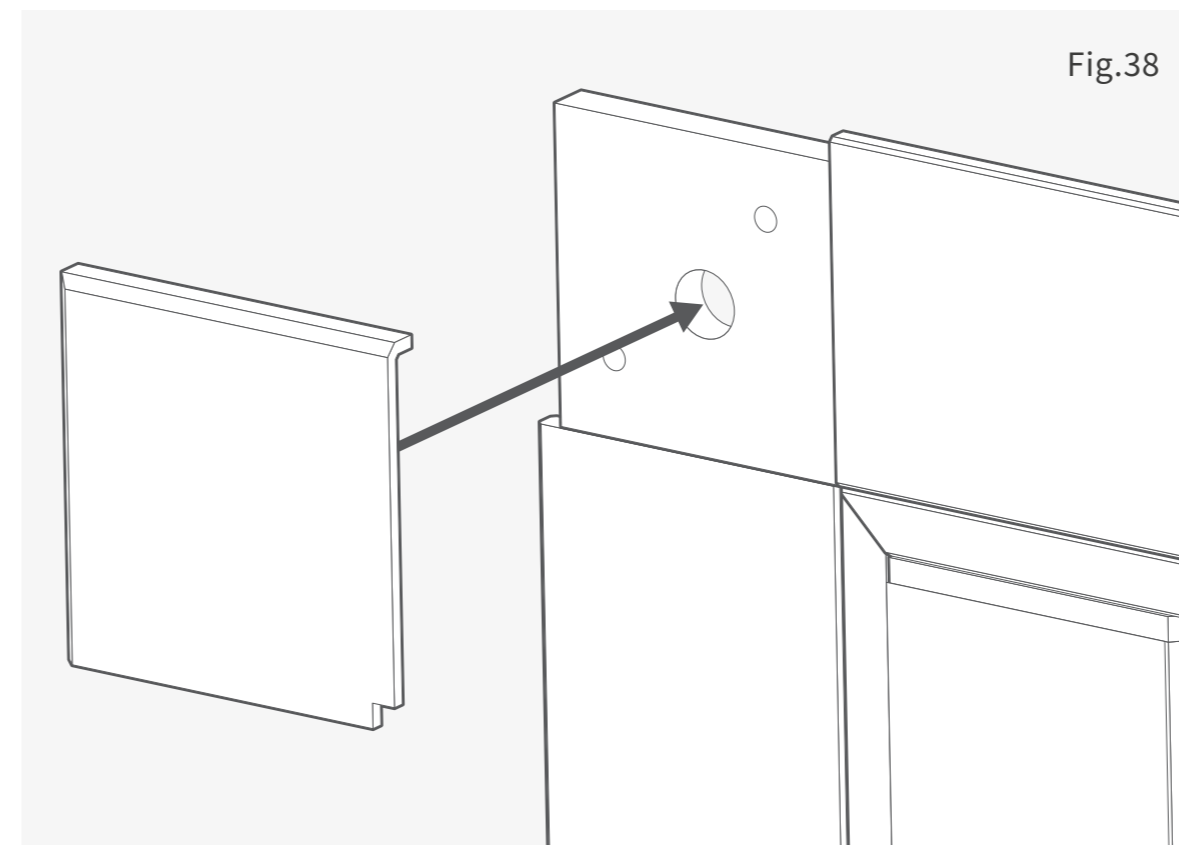


Fig.36

Fig.37

シャッターパネルをフレームに合わせ、ヒンジの位置を揃えてヒンジピンを差し込み、最後まで押し込みます。

シャッターが複数パネルの場合は、他のパネルでも同じ手順を繰り返します。



付属品パックからコーナーカバーを取り出し、背面の粘着テープの保護フィルムをはがします。

各コーナー部に合わせて押し込み、取り付けてください。